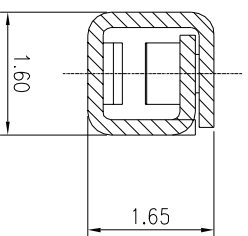
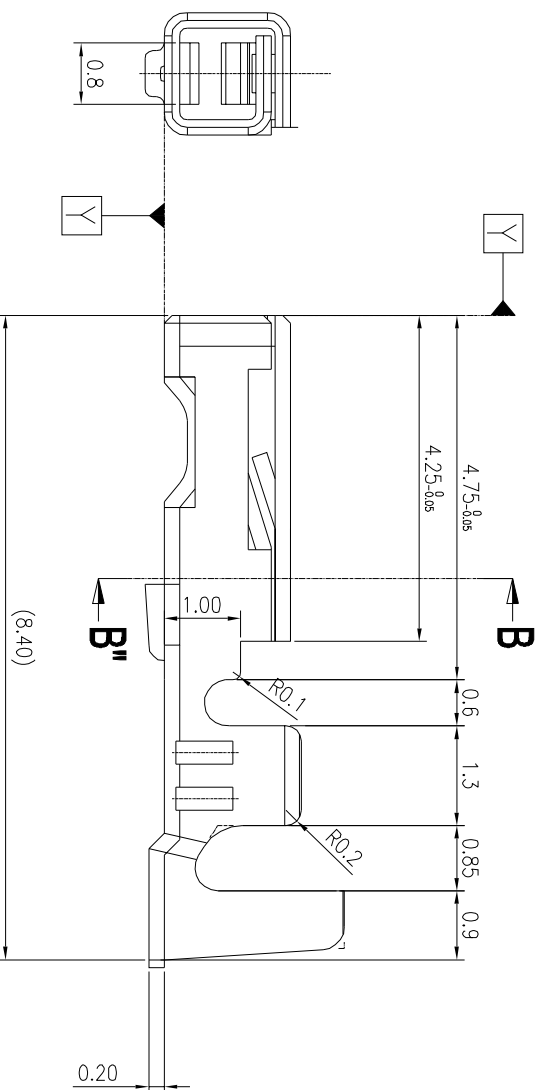
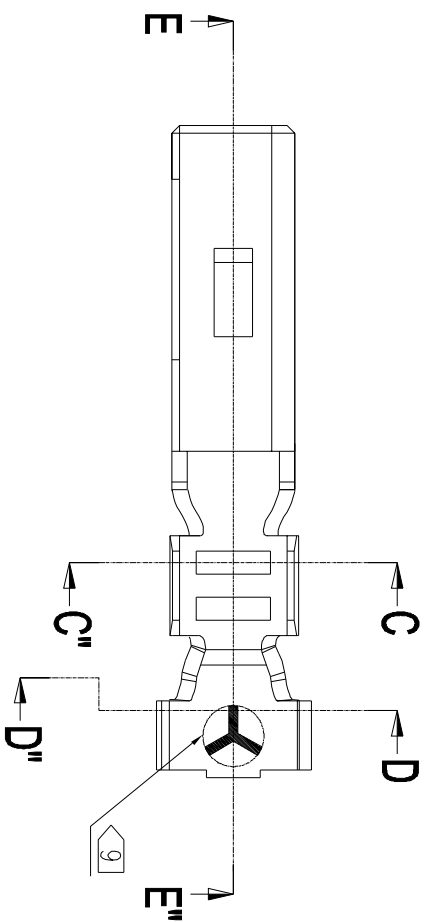
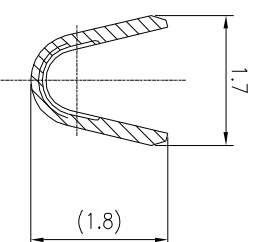


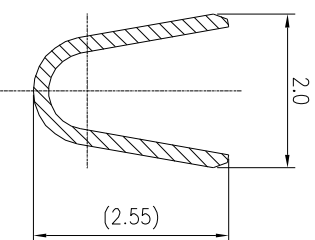
GENERAL TOLERANCE (TERMINAL)				USED ON
10MAX	20MAX	45MAX	ANGLE	ECCENT
±0.2	±0.25	±0.3	±30°	0.1



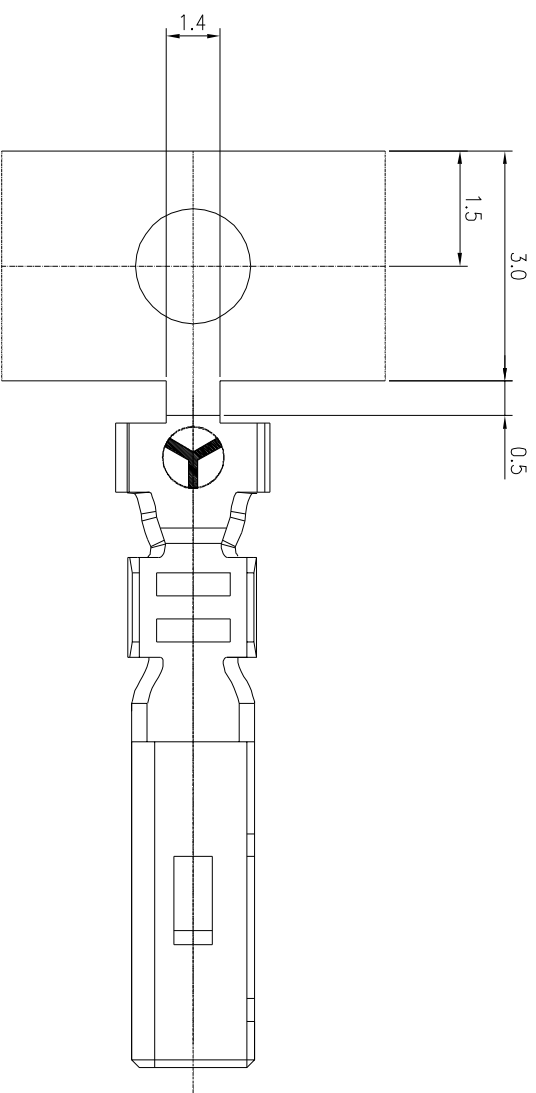
Section B-B"
(Ref. View, Scale 10:1)



Section C-C"
(Scale 10:1)



Section D-D"
(Scale 10:1)



주 기

1. 기능상 유해한 BURR 및 WELDLINE 등이 없을 것.
2. 제품 내 함유된 6대 유해물질 (납, 수은, 카드뮴, 6가 크롬, PBBs, PBDEs)은 EU ELV 지침 및 RoHS 법규에서 지정한 최대 허용 농도를 초과해서는 안된다.
3. ES91500-03 SPEC. 에 준할 것.

ISSUE MARK

				MATERIAL COPPER ALLOY		 KOREA ELECTRIC TERMINAL CO., LTD.
				FINISH Au plating		
				WIRE RANGE AVSS 0.3SQ		CLASS Wire to Board TYPE 2.0mm Pitch R.A SMD
				INSULATION		
				TOLERANCE AS NOTED		PART NO. ST741356-G
				SCALE 5/1		
REVISION RECORD DR. KN LEE 2014.12.16 CHK.		DR. CHK. APP. DATE CHK. YH. UM 2014.12.16 APP. MK. SONG 2014.12.16		PART NAME 2.0 Wire to Board PLUG TERMINAL II		

(DIMENSIONS IN MM)