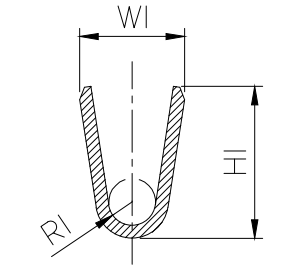
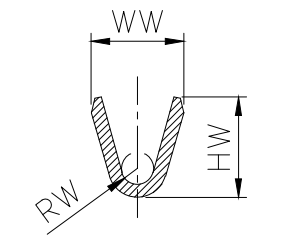
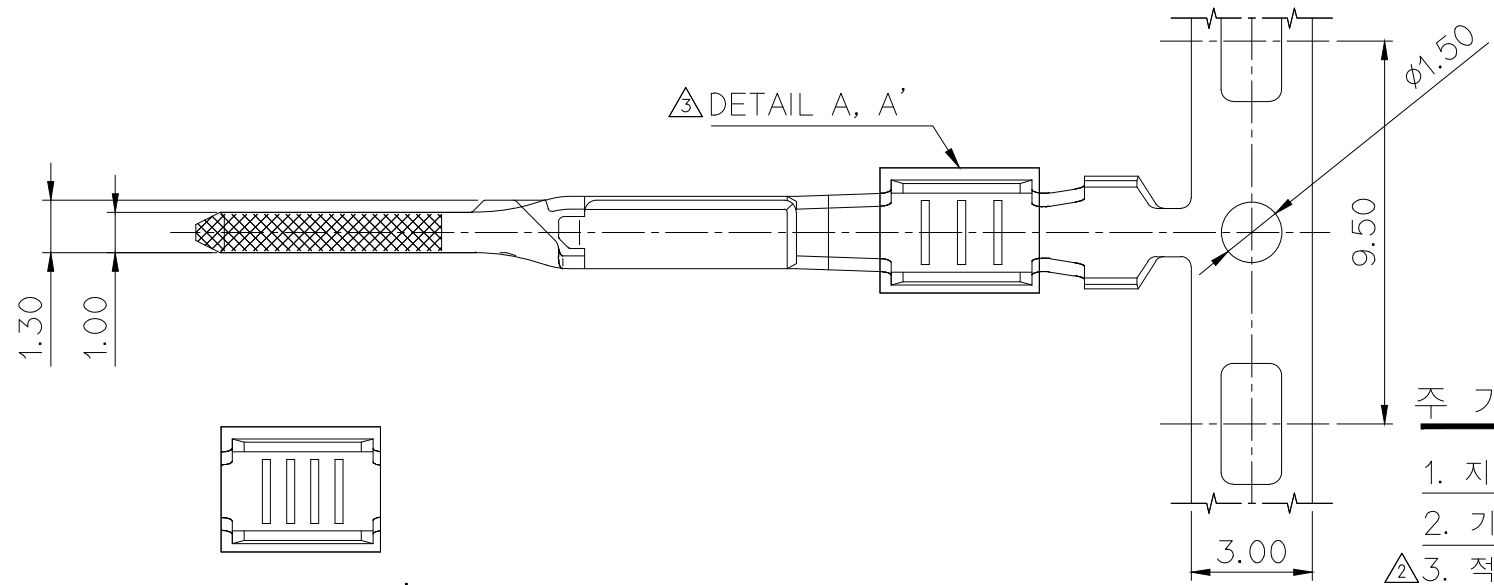


GENERAL TOLERANCE (TERMINAL)						USED ON
10 MAX	20 MAX	45 MAX	45 VR	ANGLE	ECCENT	
±0.2	±0.25	±0.3	±0.5	±30'	0.1	



SECTION B-B

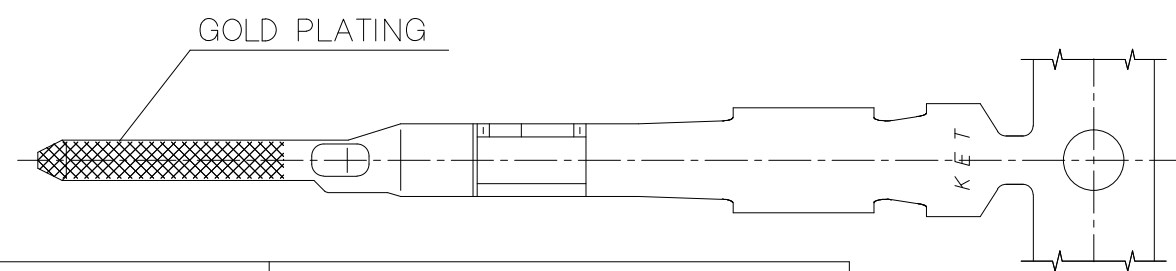
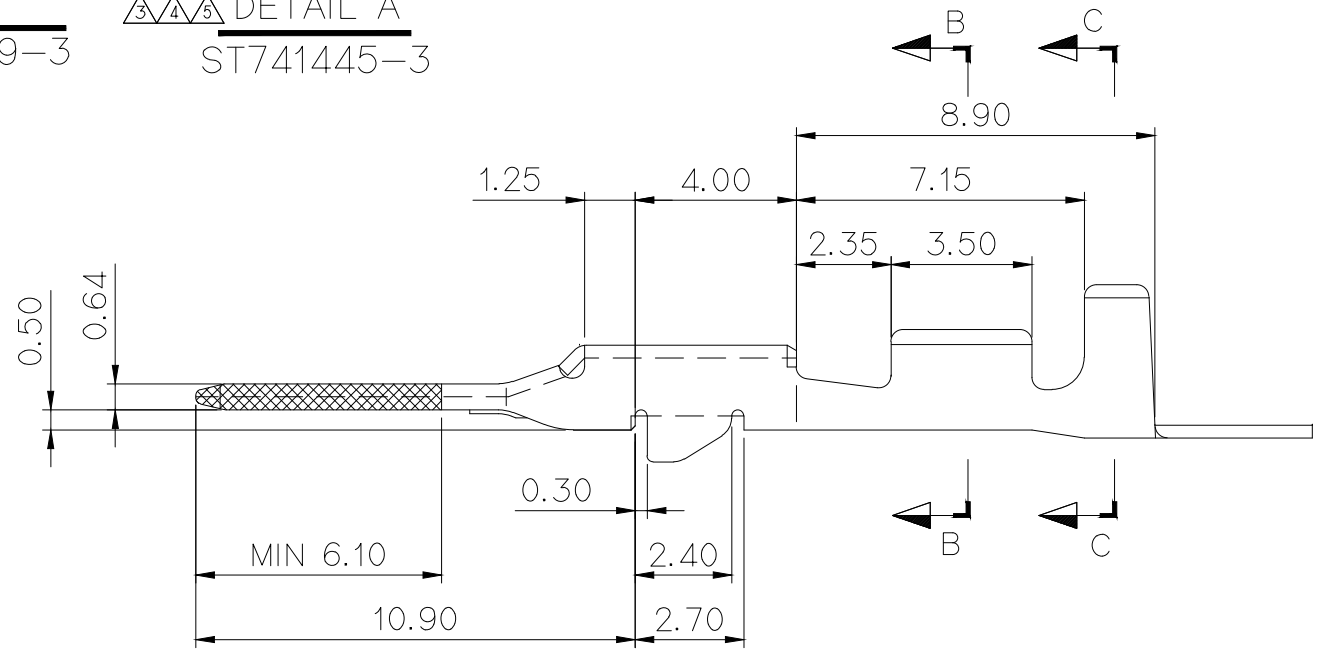
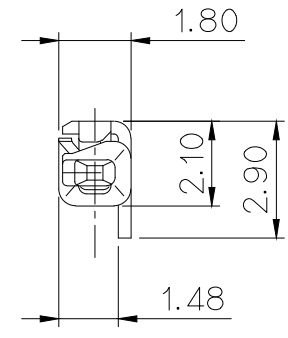
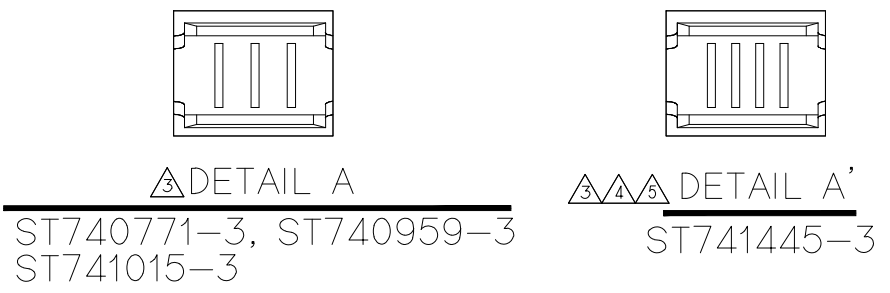
SECTION C-C

주 기

1. 지시없는 C,R=0.30으로 한다.
2. 기능상 유해한 흠,변형 및 BURR가 없을것.
3. 적용 상대 FEMALE TERMINAL : ST730770/ST730960/ST731007
4. 제품내 함유된 6대 유해물질 (납,수은,카드뮴,6가크롬, PBBs,PBDEs)은 EU ELV 지침 및 RoHS 법규에서 지정한 최대 허용 농도를 초과해서는 안된다.

NOTE

1. UNLESS OTHERWISE SPECIFIED ALL RADII TO BE 0.3 RADIUS.
2. MUST BE FREE OF FLASH, SINK AND IMPERFECTION THAT AFFECT FUNCTION.
3. APPLICABLE FEMALE TERMINAL : ST730770/ST730960/ST731007
4. 6 HAZARDOUS SUBSTANCES IN PARTS (LEAD,MERCURY, CADMIUM,HEXAVALENT CHROMIUM,PBBs,PBDEs) SHOULD NOT EXCEED THE MAXIMUM PERMISSIBLE CONCENTRATION PRESCRIBED UNDER EU ELV DIRECTIVE & RoHS REGULATION.



NO.	TIN PLATING	GOLD PLATING	WIRE SIZE	DIMENSION					
				WW	HW	RW	WI	HI	RI
1	ST740771-3	ST740771-G	AVSS(CAVS) 0.3-0.5	2.3	(2.49)	0.4	2.6	(3.77)	0.58
2	ST740959-3	ST740959-G	AVSS(CAVS) 0.85	2.6	(2.60)	0.53	2.6	(3.77)	0.58
3	ST741015-3	-	AVSS 0.22	2.2	(2.35)	0.33	2.6	(3.77)	0.58
4	ST741445-3	-	CHFUS 0.13-0.22	1.9	(2.05)	0.33	2.1	(2.30)	0.58

ECO-2007-186 큰거 도면 제작성 세경화 전선용 Barrel Serration 원복	YTK	HJE	CKY	20.07.14	MATERIAL	BRASS 0.32t		KOREA ELECTRIC TERMINAL CO., LTD.	
ECO-2006-353 큰거 도면 제작성 세경화 전선용 Barrel Serration 수정	SSW	HJE	CKY	20.06.29	FINISH	SEE TABLE			
ECO-2001-320 큰거 도면 제작성 세경화 전선 전용 Barrel Modify 개발	SSW	HJE	CKY	20.01.20	WIRE RANGE		CLASS	040III	
설계사양변경(060098)큰거 제작성 (사양추가)	YSW	HSH	KKJ	06.03.28	INSULATION		TYPE	7114-4231	
시방변경 050104 큰거에 의거 (ST740959 BARREL 변경)	KYM	KKJ	KCH	05.05.07	TOLERANCE EXCEPT AS NOTED	SEE TABLE	SCALE	5/1	
LTR	REVISION RECORD			DR.	CHK.	APP.	DATE	PART NO.	
	DR. KYM '04.06.05		CHK.					SEE TABLE	
	CHK. KKJ '04.06.06		APP. KCH					SEE TABLE	
PART NAME							040III MALE TERMINAL (YZK)		

APPROVED

2020-12-24

**KOREA ELECTRIC
TERMINAL CO., LTD.**
Korea Electric Terminal Co., LTD.

ISSUE MARK