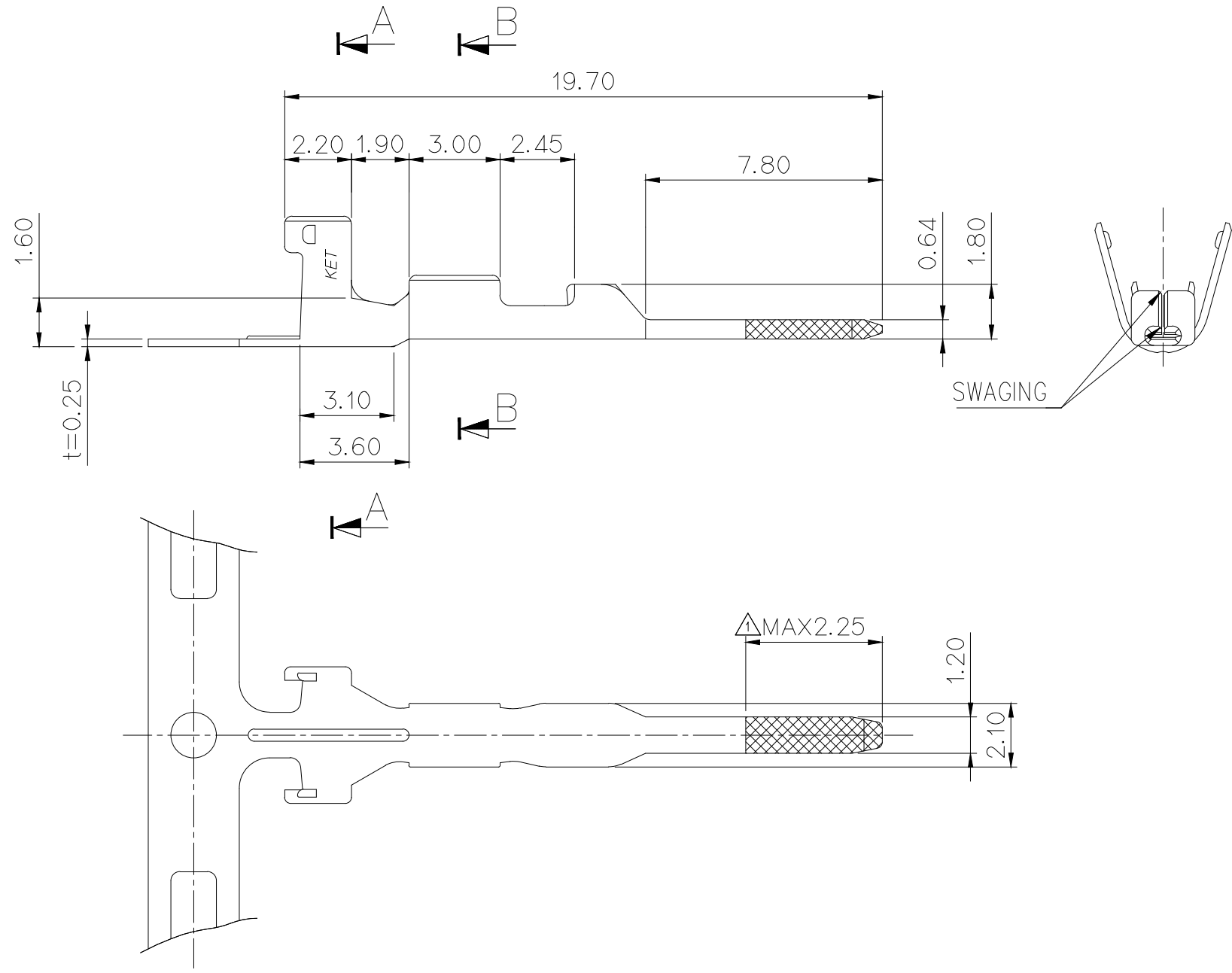


PART NO. SEE TABLE CUSTOMER DRAWING



△ GENERAL TOLERANCE (TERMINAL)						USED ON
10 MAX	20 MAX	45 MAX	45 VR	ANGLE	ECCENT	
±0.2	±0.25	±0.3	±0.5	±30'	0.1	

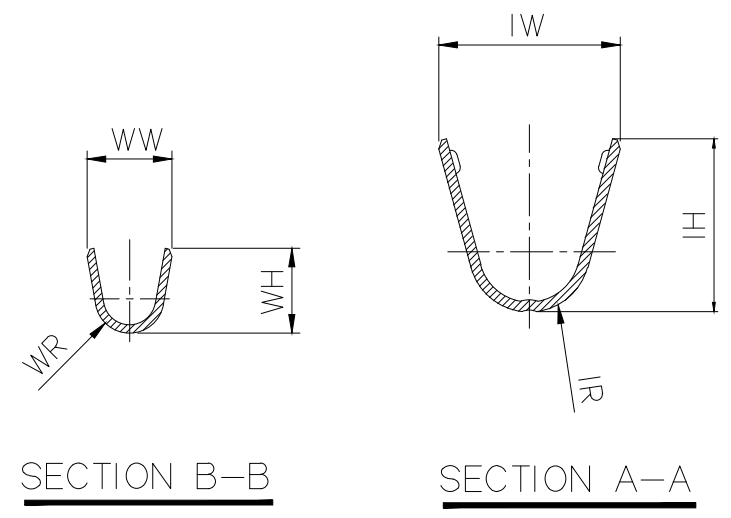
△ 주 기

1. 지시없는 C,R=0.30으로 한다.
2. 기능상 유해한 흠,변형 및 BURR가 없을것.
3. 적용 HOUSING : SSD SERIES
4. 제품내 함유된 6대 유해물질 (납, 수은, 카드뮴, 6가크롬, PBBs, PBDEs)은 EU ELV 지침 및 RoHS 법규에서 지정한 최대 허용 농도를 초과해서는 안된다.

△ NOTE

1. UNLESS OTHERWISE SPECIFIED ALL RADII TO BE 0.3 RADIUS, CHAMFER 0.3.
2. MUST BE FREE OF FLASH, SINK AND IMPERFECTION THAT AFFECT FUNCTION.
3. APPLICABLE HOUSING : SSD SERIES
4. 6 HAZARDOUS SUBSTANCES IN PARTS (LEAD, MERCURY, CADMIUM, HEXAVALENT CHROMIUM, PBBs, PBDEs) SHOULD NOT EXCEED THE MAXIMUM PERMISSIBLE CONCENTRATION PRESCRIBED UNDER EU ELV DIRECTIVE & RoHS REGULATION.

PART NO.	BARREL			WIRE BARREL			INSULATION BARREL			WIRE RANGE (mm ²)	△ WIRE SEAL
	WW	WH	WR	IW	IH	IR					
ST740709	2.1	2.2	0.9	4.5	△4.4	1.5	AVS 0.3, 0.5	MG680713			
							CAVS 0.3, 0.5, 0.85	MG680714			
△ ST741365	2.1	2.1	0.7	4.5	△4.4	1.5	AVSS, CAVS 0.3	MG680713			
△ ST741453	2.0	1.9	0.7	4.5	4.4	1.5	AESSXF 0.22	MG685627			



APPROVED
2020-12-24
KOREA ELECTRIC
TERMINAL CO., LTD.
Korea Electric Terminal Co., LTD.

ISSUE MARK

품 번	처 리
ST740709-G △ ST741365-G	△ - Ni 하지도금 두께 : 1.0 ~ 2.0 μm. - 금도금 두께 : 0.38 μm 이상. (부분 금도금 표시부만 선도금 처리)
ST740709-3 △ ST741365-3 △ ST741453-3	- Cu 하지도금 - 광택 석도금

6	ECO-2001-331 근거 도면 재작성 AESSXF 0.22Sq 전선 적용 개발	JKH	HJE	CKY	'20.02.20
5	ECO-1705-355 근거 도면변경	SSW	CMS	LSY	'17.05.25
4	ECO-1610-496 근거 도면변경	KCS	KMH	LSY	'17.01.06
3	ECO-1701-046 근거 도면변경 (공차테이블, 도면 주기 변경)	KSJ	CJH	LSY	17.01.05
2	ECO-1502-286 근거 도면변경	JMS	CKY	CWK	15.03.03
1	시방변경010053의거 도면재작성	LSY			'01.04.10
LTR	REVISION RECORD	DR.	CHK.	APP.	DATE
	DR. JANG 98.03.16	CHK. <i>[Signature]</i> 3/16			3/16
	CHK. <i>[Signature]</i> 3/16	APP. <i>[Signature]</i> 3/16			

MATERIAL	COPPER ALLOY	KET ENGINEERED	KOREA ELECTRIC TERMINAL CO., LTD.
FINISH	SEE TABLE		
WIRE RANGE	SEE TABLE	CLASS	SSD
INSULATION	SEE TABLE	TYPE	WP
TOLERANCE EXCEPT AS NOTED	SEE TABLE	SCALE	5/1
PART NAME	SSD TAB. TERMINAL		
PART NO.	SEE TABLE		

DIMENSIONS IN (MM)