

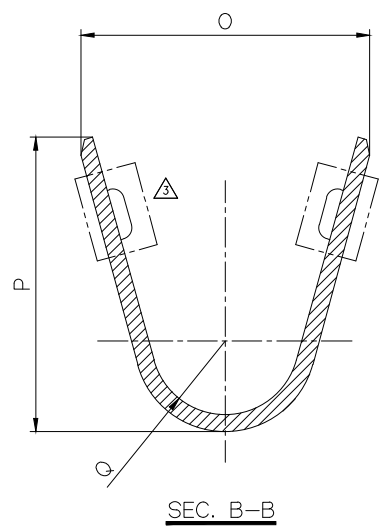
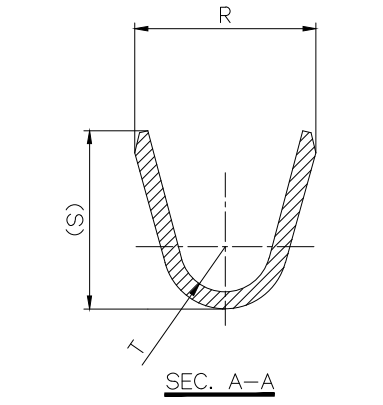
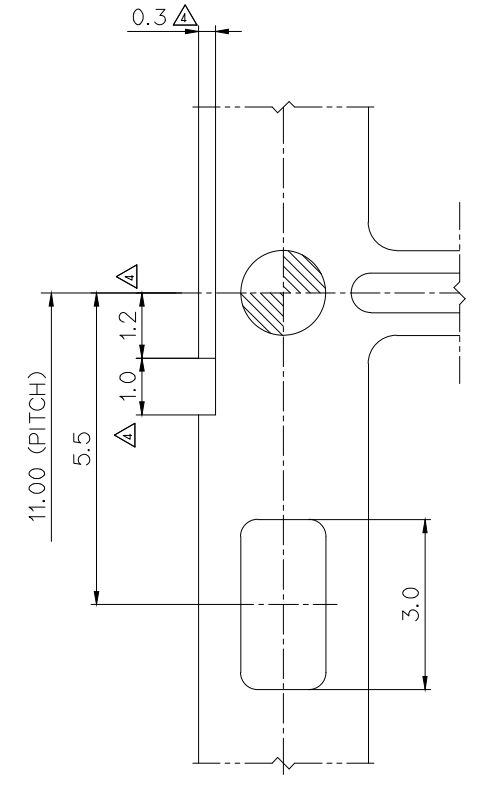
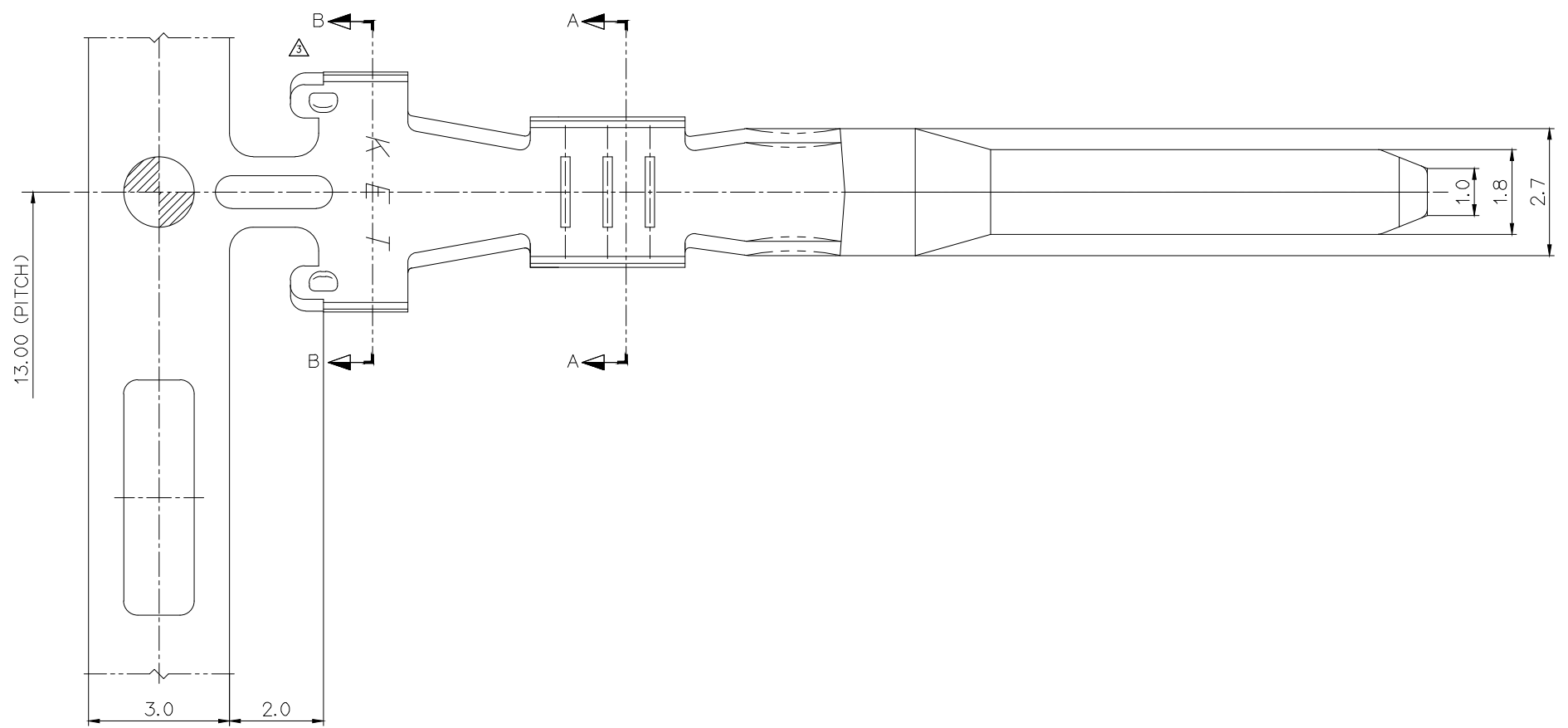
PART NO. ST740482, 483
ST741366

CUSTOMER DRAWING

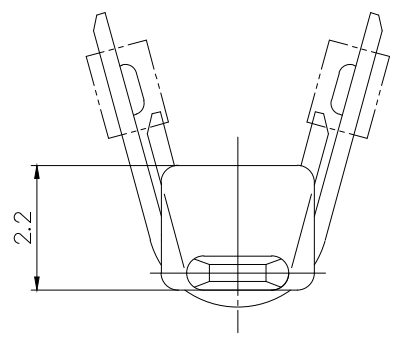
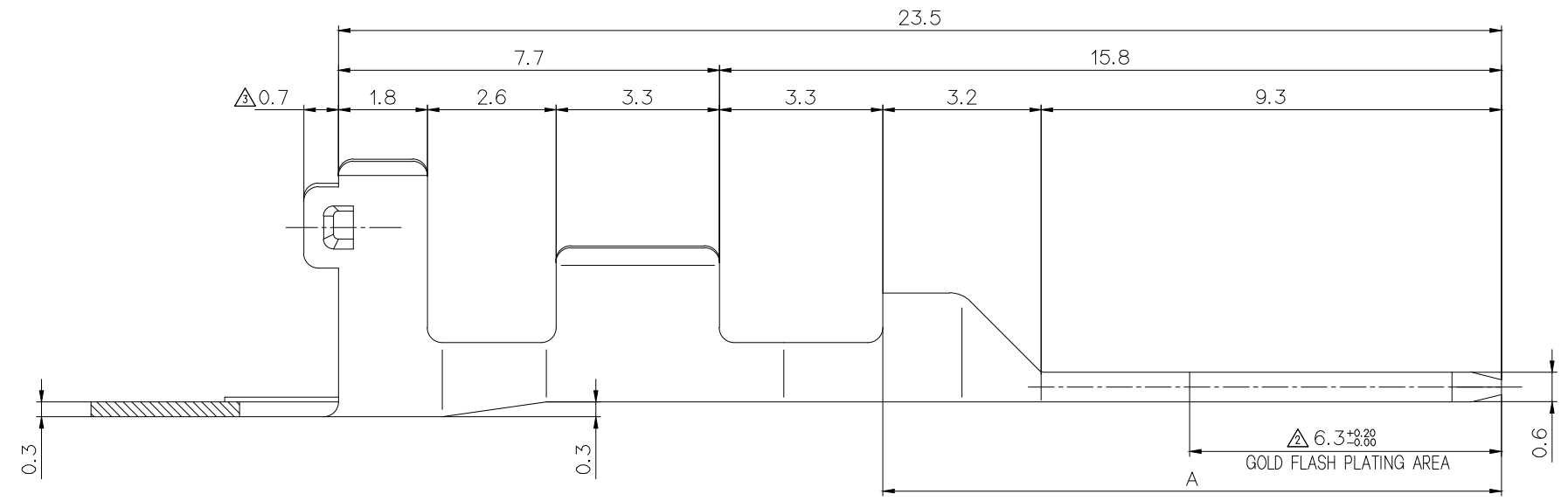
USED ON

KET NO.	PITCH	SIZE	DIMENSION						FINISH	WIRE RANGE
			R	S	T	O	P	Q		
ST741366-3	11.0	(S)	2.1	2.2	R0.4	4.5	4.2	R1.3	PRE-TIN	AVSS 0.3
ST741366-G									GOLD	
ST740482-3									PRE-TIN	
ST740482-G	GOLD									
ST740483-3	PRE-TIN	AV(S) 0.85, 1.25 AEX(AVX) 0.85, 1.25, AVSS 2.0								
ST740483-G	GOLD									

품번	처리
△ ST740482-3	동하지 도금 두께 : 0.5 - 1.0 μm
△ ST740483-3	광택 각도금 조제
△ ST741366-3	석도금 두께 : 0.8 - 1.5 μm
ST740482-G	니켈하지도금 두께 : 1.0 - 1.3 μm
ST740483-G	금도금 두께 : 0.38 μm
△ ST741366-G	(부분 금도금 지시부만 선도금) 금 함유율 : 99.7-99.99%



△△ ST740482, ST741366 전용



주 기

- Au도금시양은 △의 규격을 만족하며 최대 도금범위는 A부 이내일 것.
- Au 도금 시양은 KET Au도금 SPEC에 준함.
- △ 제품내 함유된 6대 유해물질 (납,수은,카드뮴,6가크롬,PBBs,PBDEs)은 EU ELV 지침 및 RoHS 법규에서 지정한 최대 허용 농도를 초과해서는 안된다.

APPROVED
2016-03-11
KOREA ELECTRIC
TERMINAL CO., LTD.
Korea Electric Terminal Co., LTD.

ISSUE MARK

ECO-1502-286 근거 도면 수정	LKS	CKY	CWK	15.03.03	MATERIAL	0.3t BRASS							
상계사양변경(S080015)근거 도면 수정 (CARRIER부 홀추가 및 피치축소금형제작)	CDH	-	-	08.02.05	FINISH	SEE TABLE							
형상변경(SEAL 위치 변경)	-	-	-	93.11.29	WIRE RANGE	SEE TABLE							
가공 후 금도금 범위 추가	SIK	-	-	93.08.06	INSULATION	SEE TABLE							
적용전선 범위 확대	-	-	-	92.08.30	SCALE	10/1							
LTR REVISION RECORD	DR.	CHK.	APP.	DATE	TOLERANCE EXCEPT AS NOTED	±0.2	PART NO. ST740482, 483 △ST741366						
ECO-1506-248 근거 도면 수정	PJH	CWK	BIN	15.06.12	DR.	SIK	92.07.28	CHK.	-	APP.	-	PART NAME	SWP TAB TERMINAL (S), (M)
LTR REVISION RECORD	DR.	CHK.	APP.	DATE	CHK.	CHESH	APP.	Watanabe					

DIMENSIONS IN MM