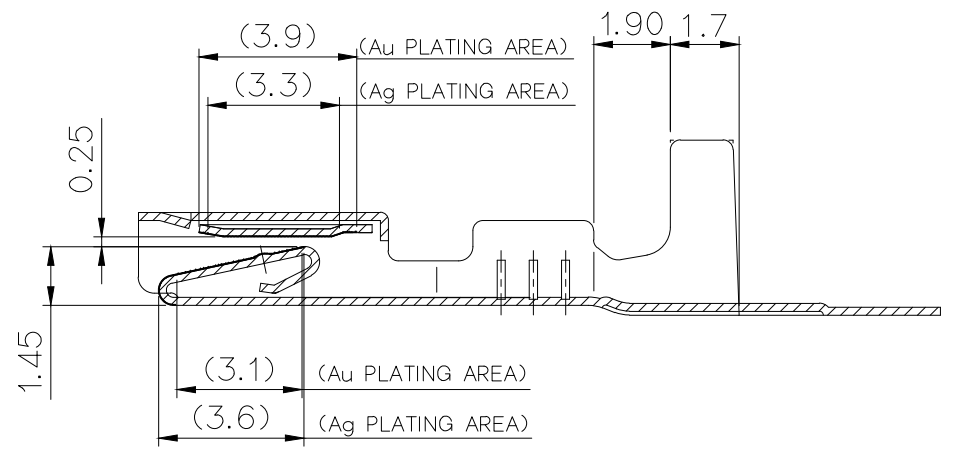
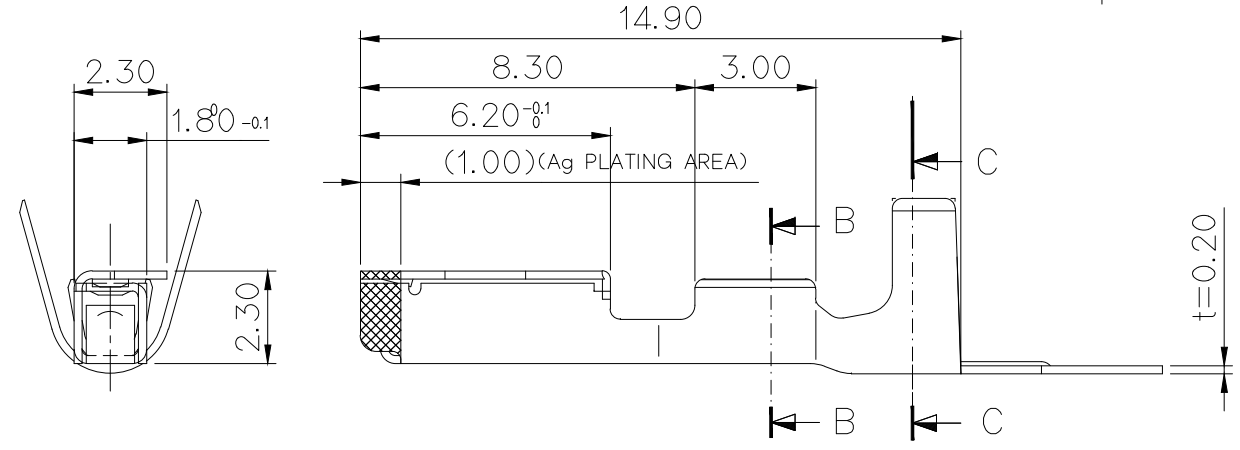
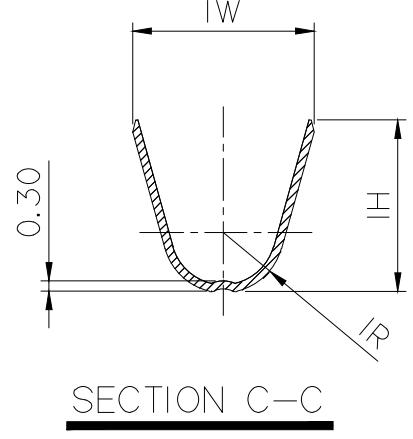
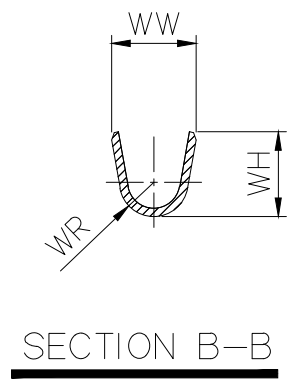
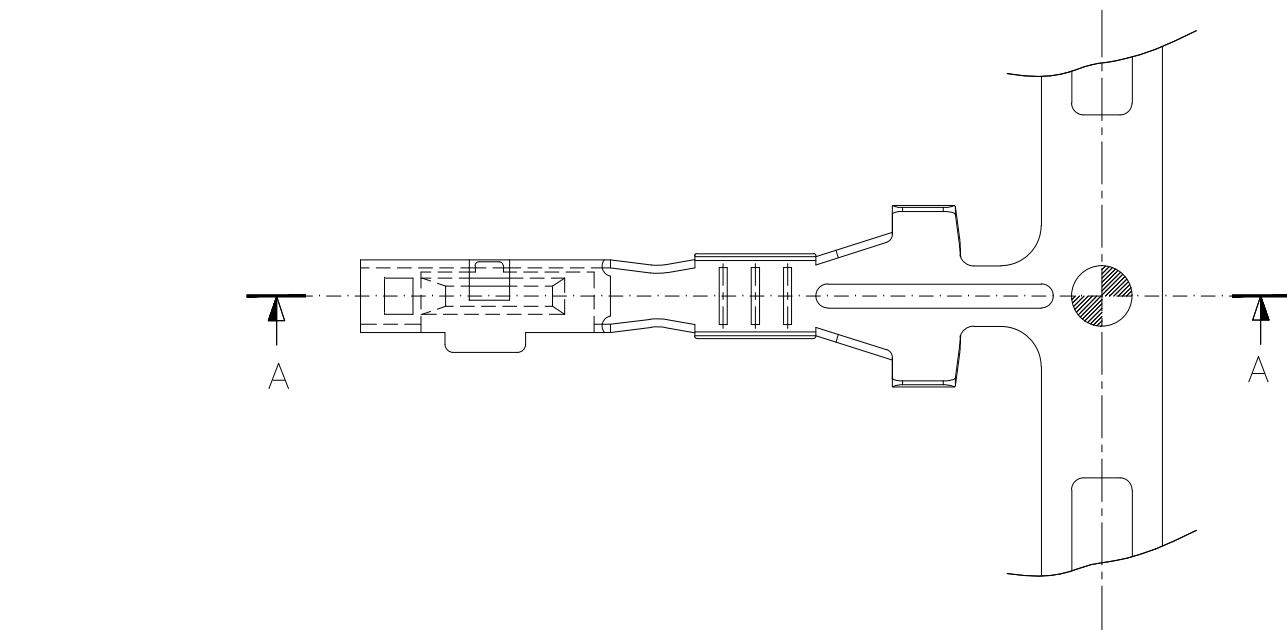


PART NO. SEE TABLE

CUSTOMER DRAWING

GENERAL TOLERANCE (TERMINAL)					USED ON
10MAX	20MAX	45MAX	ANGLE	ECCENT	
±0.20	±0.25	±0.30	±30'	0.10	



SECTION A-A

주기

1. 제품기능상 유해한 BURR, 변형 및 CRACK등이 없을것.
2. 지시하지 않은 반경 R은 0.3로 한다.
- △ 3. 전선 적용 시 커넥터 적용부 온도 조건에 따른 것.
4. 제품내 함유된 6대 유해물질 (납,수은,카드뮴,6가크롬,PBBs,PBDEs)은 EU ELV 지침 및 RoHS 법규에서 지정한 최대 허용 농도를 초과해서는 안된다.
- △ 5. 전선 범위는 STANDARD 외경치수 기준.
- △ 6. 전선 범위 이외의 전선 적용 시 전선 적용 시 공급자에 확인 후 적용할 것.
- △ 7. 신뢰성 내구평가 시 적용전선의 온도등급 기준으로 적용할 것.

NOTE

1. MUST BE FREE OF BURR AND IMPERFECTION THAT AFFECT FUNCTION.
2. UNLESS OTHERWISE SPECIFIED ALL RADII TO BE 0.3 RADIUS.
- △ 3. WHEN APPLYING WIRES, COMPLY WITH THE TEMPERATURE CONDITIONS OF THE CONNECTOR APPLICATION AREA.
4. 6 HAZARDOUS SUBSTANCES IN PARTS (LEAD, MERCURY, CADMIUM, HEXAVALENT CHROMIUM, PBBs, PBDEs) SHOULD NOT EXCEED THE MAXIMUM PERMISSIBLE CONCENTRATION PRESCRIBED UNDER EU ELV DIRECTIVE & RoHS REGULATION.
- △ 5. WIRE INSULATION RANGE IS BASED ON STANDARD OUTER DIAMETER.
- △ 6. CHECK WITH THE SUPPLIER BEFORE APPLYING IT, WHEN APPLYING A WIRE OTHER THAN WIRE INSULATION RANGE.
- △ 7. WHEN RELIABILITY DURABILITY TEST, IT IS APPLIED BASED ON THE TEMPERATURE CLASS OF THE APPLIED WIRE.

품번	처리
ST731516-G	- Ni 하지도금 : 1.0 - 2.0 μm - 금도금 두께 : 0.38 μm 이상
ST731516-4 ST731565-4	- Ni 하지도금 : 1.0 - 2.0 μm - 은도금 두께 : 1.0 μm 이상
ST731516-3	- Pre-TIN - Sn 0.8 μm 이상

APPROVED
2021-10-20
KOREA ELECTRIC
TERMINAL CO., LTD.
Korea Electric Terminal Co., LTD.

PART NO.	BARREL	PART NAME	WIRE BARREL			INSULATION BARREL			WIRE RANGE (mm ²)	WIRE SEAL	
			WW	WH	WR	IW	IH	IR		P/NO	△ WIRE RANGE (STANDARD)
ST731516-4	KN WP FEMALE TERMINAL(M)		1.95	2.0	0.7	4.1	3.6	1.5	AESSXF 0.3 - 0.5 △ FLR2X-A 0.35 △ FLR2X-B 0.5	MG685540	1.3 - 1.6
ST731516-3	KN WP FEMALE TERMINAL(M)		1.95	2.0	0.7	4.1	3.6	1.5	AESSXF 0.3 - 0.5 CIVUS 0.35 - 0.5	MG685540 MG682620	1.3 - 1.6 1.1 - 1.25
ST731516-G	KN WP FEMALE TERMINAL(M)		1.95	2.0	0.7	4.1	3.6	1.5	AESSXF 0.3 - 0.5 CIVUS 0.35 - 0.5	MG685540 MG682620	1.3 - 1.6 1.3 - 1.6
ST731565-4	KN WP FEMALE TERMINAL(L)		2.63	2.9	0.85	4.1	3.6	1.5	AESSXF 0.85 AESSXF 1.25	MG682621 MG685641	1.8 2.1

				MATERIAL COPPER ALLOY		KET KOREA ELECTRIC	
				FINISH SEE TABLE		ENGINEERED TERMINAL CO., LTD.	
△	ECO-2107-151 근거 도면 재작성 ISO 전선사양 추가	LJH	HJE	CKY	21.07.14	WIRE RANGE SEE TABLE CLASS KN(O50)	
△	RELEASE	PMH	HJE	CKY	20.03.20	INSULATION SEE TABLE TYPE WP	
LTR	REVISION RECORD	DR.	CHK.	APP.	DATE	TOLERANCE EXCEPT AS NOTED SEE TABLE	SCALE 5/1 PART NO. SEE TABLE
DR.	PMH 20.03.20	CHK.	HJE	APP.	CKY 20.03.20	PART NAME SEE TABLE	
CHK.	HJE 20.03.20	APP.	CKY	20.03.20			

DIMENSIONS IN MM