

PART NO. SEE TABLE

CUSTOMER DRAWING

주 기

1. 지시없는 R은 0.3, C는 0.1로 한다
2. 기능상 유해한 BURR 및 변형이 없을 것.
3. 적용 TAB TERMINAL: ST741331-3, ST741332-3, ST741332-G, ST741333-3, ST741405-3, ST741411-3
4. 제품내 함유된 6대 유해물질 (납,수은,카드뮴,6가크롬, PBBs, PBDEs)은 EU ELV 지침 및 RoHS 법규에서 지정한 최대 허용 농도를 초과해서는 안된다.

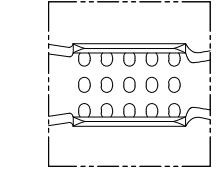
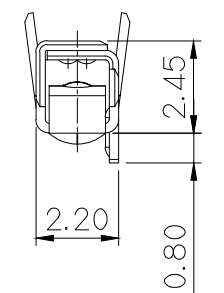
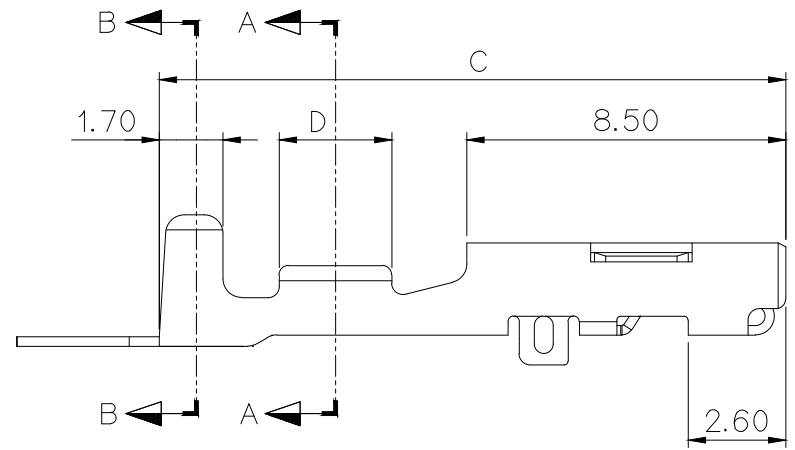
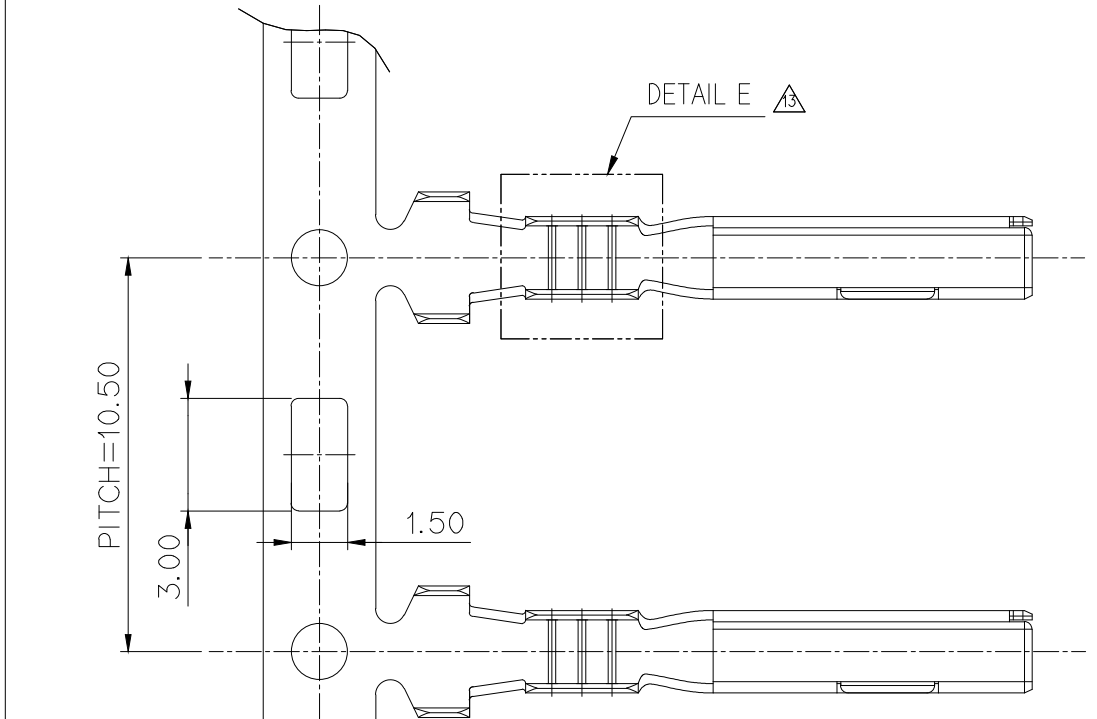
NOTE

1. UNLESS OTHERWISE SPECIFIED ALL RADII TO BE 0.3 RADIUS, CHAMFER 0.1.
2. MUST BE FREE OF FLASH, SINK AND IMPERFECTION THAT AFFECT FUNCTION.
3. APPLICABLE TERMINAL : ST741331-3, ST741332-3, ST741332-G, ST741333-3, ST741405-3, ST741411-3
4. 6 HAZARDOUS SUBSTANCES IN PARTS (LEAD, MERCURY, CADMIUM, HEXAVALENT CHROMIUM, PBBs, PBDEs) SHOULD NOT EXCEED THE MAXIMUM PERMISSIBLE CONCENTRATION PRESCRIBED UNDER EU ELV DIRECTIVE & RoHS REGULATION.

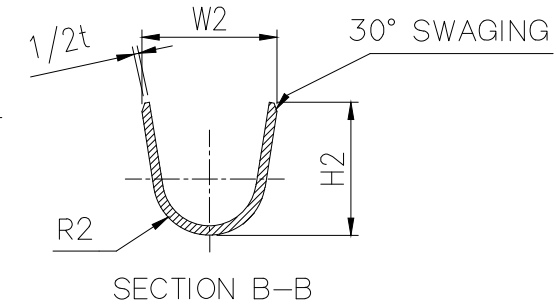
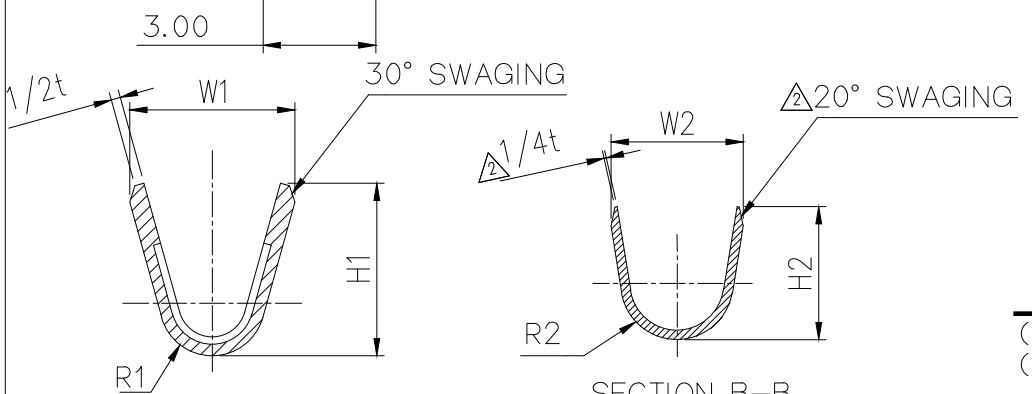
GENERAL TOLERANCE (TERMINAL)					USED ON
10MAX	20MAX	45MAX	ANGLE	ECCENT	
±0.2	±0.25	±0.3	±30'	0.1	

품 번	처 리
ST731335-G	- Ni 하지도금 - 금도금 두께 : 0.38 μm 이상.

PART NO.	WIRE RANGE (mm ²)	C	D	WIRE BARREL			INSULATION BARREL		
				W1	H1	R1	W2	H2	R2
ST731334-3 (S)	CHFUS 0.22, AVSS 0.22	16.2	2.5	1.9	(2.05)	0.6	2.1	(2.3)	1.0
ST731335-3 (M)	AVSS 0.3 - 0.5, CIVUS 0.35 AEXF 0.5, AEXHF 0.3 - 0.5 FLRY-A,B 0.3 - 0.5	16.2	2.5	2.3	(2.4)	0.7	2.5	(3.2)	1.2
ST731486-3 (M)	FLALUY0.75			2.4	(2.5)				
ST731478-3 (L)	FLALUY1.25								
ST731336-3 (L)	AVSS 0.85-1.25, FLRY-A,B 0.75-1.5 AVSS(0.3+0.3, 0.3+0.5, 0.5+0.5) CIVUS+CIVUS(0.35+0.35, 0.5+0.5) AVSSXF 1.0	16.7	3.0	2.6	(3.0)	0.9	3.65	(4.0)	1.3



DETAIL E
ST731478-3
ST731486-3



SECTION B-B
(ST731334-3, ST731335-3)
(ST731335-G, ST731486-3)

ECO-1909-108	근거 도면 수정	JKH	HJE	CKY	19.09.23
ECO-1902-166	알루미늄 세레이션 형상 CU도면 추가	LJH	HJE	CKY	19.02.20
ECO-1909-108	근거 도면 수정	JKH	HJE	CKY	19.09.23
ECO-1806-369	근거 도면 작성	LSY	SUK		18.06.26
ECO-1805-109	근거 도면 작성	HJE	LSY	SUK	18.06.18
ECO-1801-479	근거 도면 작성	HJE	LSY	SUK	18.02.08
ECO-1712-053	근거 도면 작성	HJE	WSW	CMS	17.12.05
ECO-1704-507	근거 도면 작성	JH	NKT	CJH	17.04.28

ECO-1811-414	근거 도면 작성	LJH	HJE	LSY	18.11.26
ECO-1806-369	근거 도면 작성	LSY	SUK		18.06.26
ECO-1805-109	근거 도면 작성	HJE	LSY	SUK	18.06.18
ECO-1801-479	근거 도면 작성	HJE	LSY	SUK	18.02.08
ECO-1712-053	근거 도면 작성	HJE	WSW	CMS	17.12.05
ECO-1704-507	근거 도면 작성	JH	NKT	CJH	17.04.28

ECO	REVISION	DR.	CHK.	APP.	DATE
ECO-1605-319	근거 도면 변경	KCS	KMH	LSY	16.08.24
ECO-1512-367	근거 도면 변경	KJS	CKY	LSY	15.12.23
ECO-1501-470	근거 도면 재작성	JMS	CKY	CWK	15.01.30
ECO-1212-124	근거 도면 재작성	KMH	CWK	HSH	12.12.17
ECO-1211-117	근거 도면 재작성	KMH	CWK	HSH	12.11.22

MATERIAL	Copper Alloy	Korea Electric Terminal Co., LTD.
FINISH	Pre-Tin	
WIRE RANGE	SEE TABLE	CLASS 060
INSULATION	SEE TABLE	TYPE
TOLERANCE EXCEPT AS NOTED	SEE TABLE	SCALE 5/1
PART NAME	060 FEMALE TERMINAL (S, M, L)	

APPROVED
2019-11-06
KOREA ELECTRIC TERMINAL CO., LTD.
Korea Electric Terminal Co., LTD.

ISSUE MARK

(DIMENSIONS IN MM)