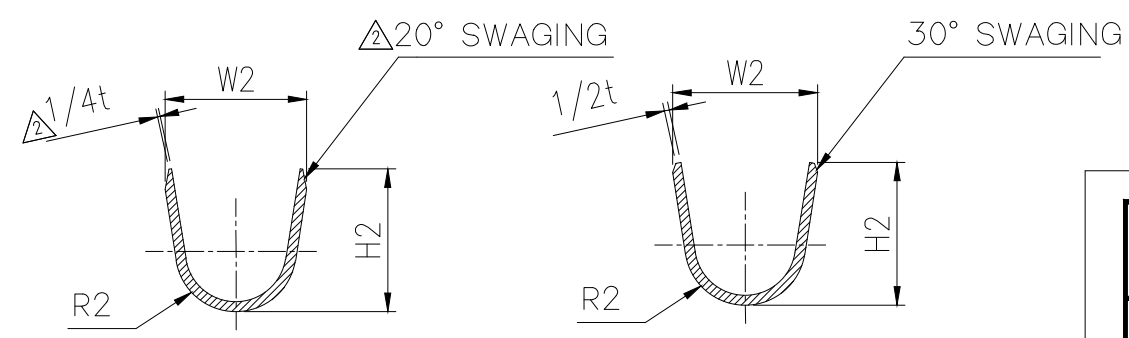


SECTION A-A
SCALE 10/1



SECTION B-B
△(ST731336-3)
△(ST731478-3)

SECTION B-B
(ST731334-3, ST731335-3)
(ST731335-G, △ST731486-3)
△(ST731541-3)

GENERAL TOLERANCE (TERMINAL)					USED ON
10MAX	20MAX	45MAX	ANGLE	ECCENT	
±0.2	±0.25	±0.3	±30'	0.1	

NOTE

- UNLESS OTHERWISE SPECIFIED ALL RADII TO BE 0.3 RADIUS, CHAMFER 0.1.
- MUST BE FREE OF FLASH, SINK AND IMPERFECTION THAT AFFECT FUNCTION.
- APPLICABLE TERMINAL : ST741331-3, ST741332-3, ST741332-G, ST741333-3, △ST741405-3, △ST741411-3
- 6 HAZARDOUS SUBSTANCES IN PARTS (LEAD, MERCURY, CADMIUM, HEXAVALENT CHROMIUM, PBBs, PBDEs) SHOULD NOT EXCEED THE MAXIMUM PERMISSIBLE CONCENTRATION PRESCRIBED UNDER EU ELV DIRECTIVE & RoHS REGULATION.

주 기

- 지시없는 R은 0.3, C는 0.1로 한다
- 기능상 유해한 BURR 및 변형이 없을 것.
- 적용 TAB TERMINAL: ST741331-3, ST741332-3, ST741332-G, ST741333-3, △ST741405-3, △ST741411-3
- 제품내 함유된 6대 유해물질 (납, 수은, 카드뮴, 6가크롬, PBBs, PBDEs)은 EU ELV 지침 및 RoHS 법규에서 지정한 최대 허용 농도를 초과해서는 안된다.

PART NO.	BARREL	WIRE RANGE (mm ²)	C	D	WIRE BARREL			INSULATION BARREL			FINISH
					W1	H1	R1	W2	H2	R2	
ST731334-3 (S)		CHFUS 0.22, AVSS 0.22	16.2	2.5	1.9	(2.05)	0.6	2.1	(2.3)	1.0	Pre-Tin
ST731335-3 (M)		AVSS 0.3~0.5 △△CIVUS 0.35~0.5	16.2	2.5	2.3	(2.4)	0.7	2.5	(3.2)	1.2	Pre-Tin
ST731335-G (M)		△AEXF 0.5, △AEXHF 0.3~0.5 △FLRY-A,B 0.3~0.5									GOLD
△ST731486-3 (M)		△FLALUY0.75			△2.4	△(2.5)					Pre-Tin
△ST731478-3 (L)		△FLALUY1.25									Pre-Tin
ST731336-3 (L)		AVSS 0.85~1.25, △FLRY-A,B 0.75~1.5 △AVSS(0.3+0.3, 0.3+0.5, 0.5+0.5) △CIVUS+CIVUS(0.35+0.35, 0.5+0.5) △AVSSXF 1.0 △CIVUS 0.75~1.0	16.7	3.0	2.6	(3.0)	0.9	△3.65	(4.0)	△1.3	Pre-Tin
△ST731541-3 (SS)		CHFUS 0.13 △FLRY-A 0.13~0.22 △FLCUMGO2RY 0.13	16.2	2.5	1.75	(1.8)	0.6	1.9	(1.8)	0.8	Pre-Tin

15	ECO-2012-141 근거 도면 수정 새경화 및 ISO 전선 사양 추가	SSW	HJE	CKY	20.12.16	10	ECO-1806-369 근거 도면 작성 (CIVUS 0.35+0.35, 0.5+0.5, 0.35 전선 사양 추가)	LSY	SUK	18.06.26	
14	ECO-2001-331 근거 도면 수정 CHFUS 0.13Sq 전선 전용 개발	JKH	HJE	CKY	20.02.20	9	ECO-1805-109 근거 도면 작성 (W/Barrel 치수 변경)	HJE	LSY	SUK	18.06.18
13	ECO-1909-108 근거 도면 수정 알루미늄 세레이션 형상 CU도면 추가	JKH	HJE	CKY	19.11.27	8	ECO-1801-479 근거 도면 작성 시전선전용 Modify 추가개발	HJE	LSY	SUK	18.02.08
12	ECO-1902-166 근거 도면 변경 (AVSS 2.0SQ 적용 TML 풀면 삭제)	LJH	HJE	CKY	19.02.20	7	ECO-1712-053 근거 도면 제작성 시전선전용 Modify 개발	HJE	WSW	CMS	17.12.05
11	ECO-1811-414 근거 도면 작성 (AVSSXF 1.0 전선 사양 추가)	LJH	HJE	LSY	18.11.26	6	ECO-1704-507 근거 도면 제작성 (전선 사양 FLRY-A/B 추가)	JH	NKT	CJH	17.04.28

5	ECO-1605-319 근거 도면 변경 (적용가능전선 사양 추가)	KCS	KMH	LSY	16.08.24					
4	ECO-1512-367 근거 도면 변경	KJS	CKY	LSY	15.12.23					
3	ECO-1501-470 근거 도면 제작성	JMS	CKY	CWK	15.01.30					
2	ECO-1212-124 근거 도면 제작성	KMH	CWK	HSH	12.12.17					
1	ECO-1211-117 근거 도면 제작성 (ECO-1211-122)	KMH	CWK	HSH	12.11.22					
LTR	REVISION RECORD	DR.	CHK.	APP.	DATE					
DR.	KMH.	'12.02.23	CHK.							
CHK.	CSH.	'12.02.23	APP.	HSH.	'12.02.23					

MATERIAL	Copper Alloy		KOREA ELECTRIC TERMINAL CO., LTD.
FINISH	SEE TABLE		
WIRE RANGE	SEE TABLE	CLASS	060
INSULATION	SEE TABLE	TYPE	비방수
TOLERANCE EXCEPT AS NOTED	SEE TABLE	SCALE	5/1
PART NAME	060 FEMALE TERMINAL (S, M, L, SS)		

APPROVED
2021-11-03
KOREA ELECTRIC TERMINAL CO., LTD.
Korea Electric Terminal Co., LTD.

ISSUE MARK