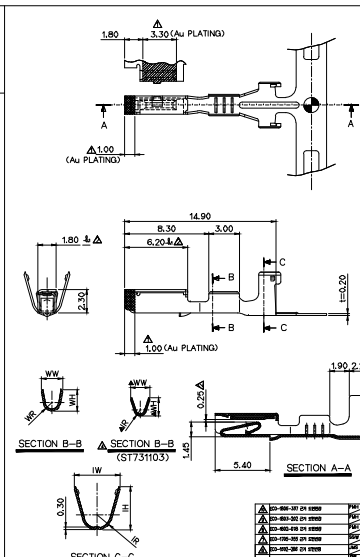


CUSTOMER DRAWING



GENERAL TOLERANCE (TERMINAL)				USED ON	
±0.05	±0.20	±0.30	±30°	0.10	

PART NO.	WIRE RANGE (mm ²)	WIRE BARREL		INSULATION BARREL	
		ØW	ØW	ØW	ØW
ST730622	AVS,CAVS 0.3 - 0.5 CAVS 0.85	2.1	2.1	0.7	4.5 4.3 1.5
ST731103	CHAFUS 0.22 AVS 0.22	1.9	(1.8)	0.6	4.5 4.3 1.5
ST73118B	AVS,CAVS 0.3 - 0.5 CAVS 0.85	2.1	2.1	0.7	4.5 4.3 1.5
ST731316	AVS,CAVS 0.3 AVF,AESSXF 0.3	1.9	1.9	0.6	4.5 4.3 1.5

부호	비고
▲ ST730622	- Cu 하도금
▲ ST731103	- Ni 하도금
▲ ST73118B	- Ni 하도금
▲ ST730622-G	- Ni 하도금 : 1.0 - 2.0 um
▲ ST731316-G	- Ni 하도금 : 1.0 - 2.0 um
▲ ST730622GE	- Ni 하도금 : 1.0 - 2.0 um
▲ ST730622-G	- Ni 하도금 : 1.0 - 2.0 um

NOTE
 1. 제품기능상 부속품 BURR, 변형 및 CRACK의 발생은, 고객사로부터의 요구사항에 따라 검토될 수 있습니다.
 2. 고객사로부터의 요구사항에 따라 검토될 수 있습니다.
 3. 고객사로부터의 요구사항에 따라 검토될 수 있습니다.

REV	DATE	DESCRIPTION	BY	CHK	APP
1.0	2018.11.08	ISSUE	JANG	YANG	YANG

APPROVED
 2018.11.08
 JANG YOUNG