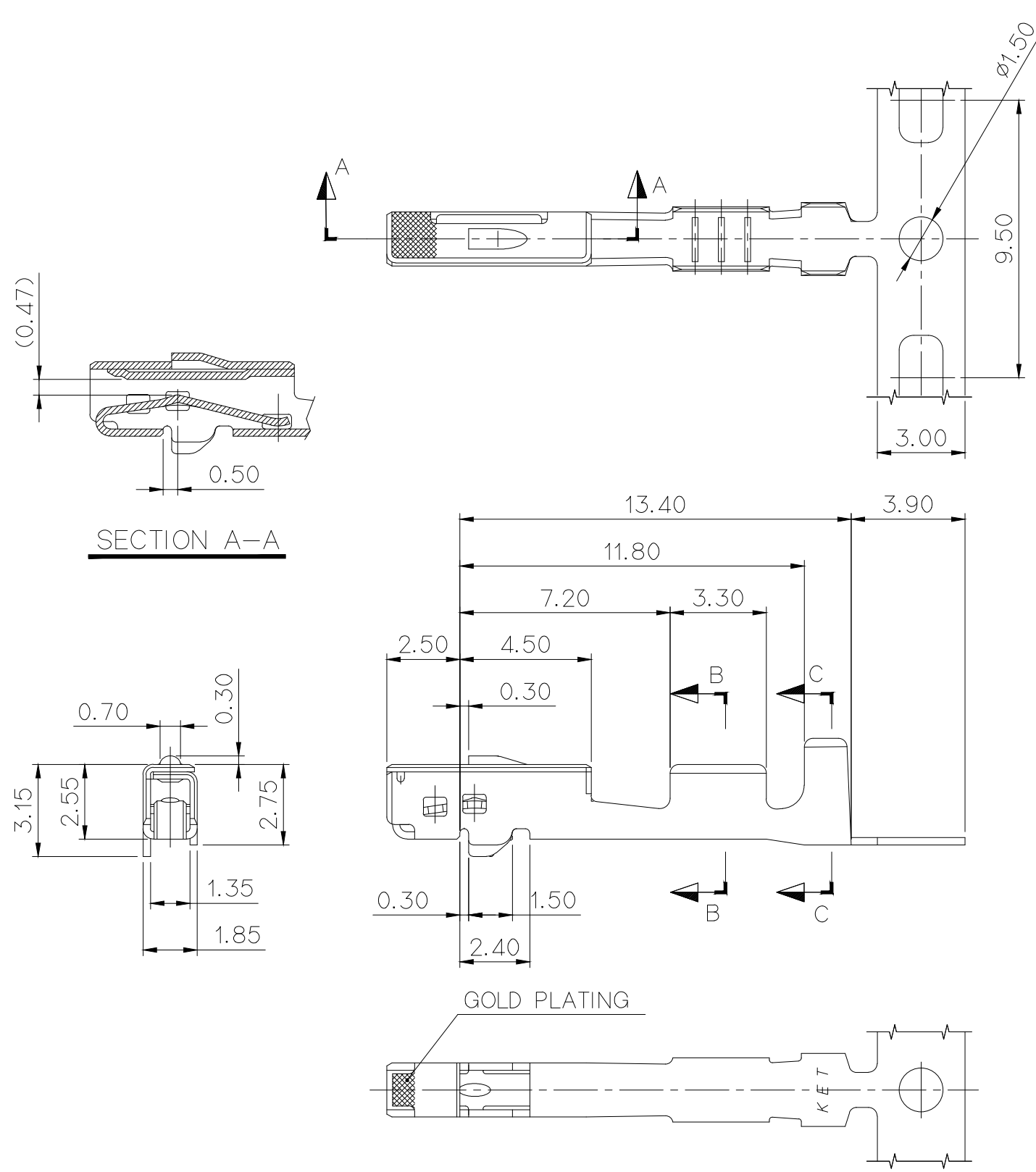


PART NO. SEE TABLE

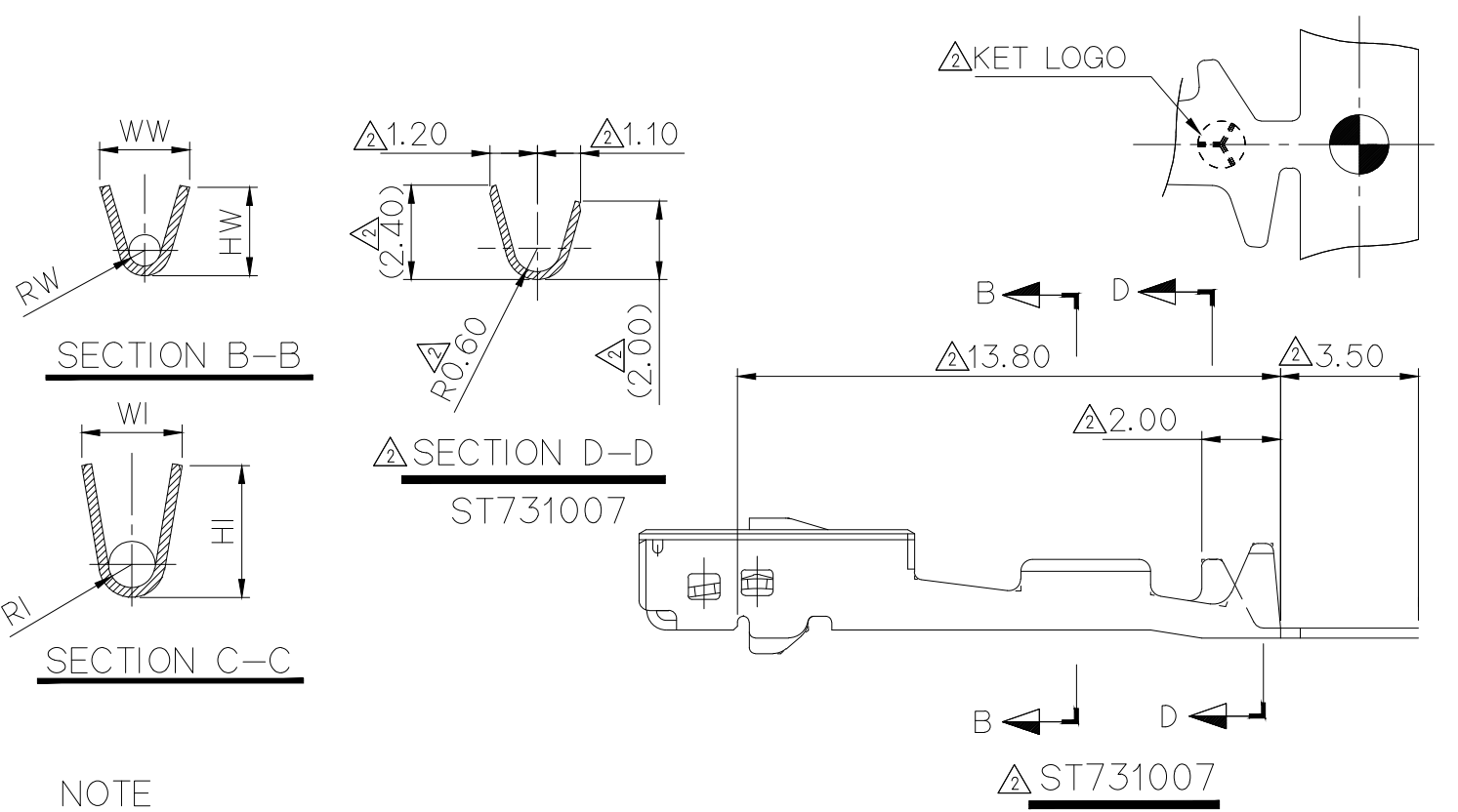
CUSTOMER DRAWING



- 주 기**
1. 지시없는 C,R=0.30으로 한다.
 2. 기능상 유해한 흠,변형 및 BURR가 없을것.
 3. 적용 상대 MALE TERMINAL : ST740771 / ST740959 / ST741015
 4. 제품내 함유된 6대 유해물질 (납,수은,카드뮴,6가크롬, PBBs,PBDEs)은 EU ELV 지침 및 RoHS 법규에서 지정한 최대 허용 농도를 초과해서는 안된다.

GENERAL TOLERANCE (TERMINAL)						USED ON
10 MAX	20 MAX	45 MAX	45 VR	ANGLE	ECCENT	
±0.2	±0.25	±0.3	±0.5	±30'	0.1	

NO.	TIN PLATING	GOLD PLATING	WIRE SIZE	DIMENSION					
				WW	HW	RW	WI	HI	RI
1	ST730770-3	ST730770-G	AVSS(CAVS) 0.3~0.5 CIVUS 0.35~0.5 FLRY-A, B 0.35~0.5	2.2	(2.3)	0.4	2.5	(3.4)	0.59
2	ST730960-3	ST730960-G	AVSS(CAVS) 0.85 CIVUS, FLRY-B 0.75	2.7	(2.8)	0.74	3.1	(2.7)	0.89
3	ST731007-3	-	AVSS, FLRY-A 0.22 CHFUS 0.13~0.22 FLCUMGO2RY 0.13	1.9	(1.80)	0.35	-	-	-



NOTE

1. UNLESS OTHERWISE SPECIFIED ALL RADII TO BE 0.3 RADIUS.
2. MUST BE FREE OF FLASH, SINK AND IMPERFECTION THAT AFFECT FUNCTION.
3. APPLICABLE MALE TERMINAL : ST740771 / ST740959 / ST741015
4. 6 HAZARDOUS SUBSTANCES IN PARTS (LEAD, MERCURY, CADMIUM, HEXAVALENT CHROMIUM, PBBs, PBDEs) SHOULD NOT EXCEED THE MAXIMUM PERMISSIBLE CONCENTRATION PRESCRIBED UNDER EU ELV DIRECTIVE & RoHS REGULATION.



ISSUE MARK

ECO-2012-141 근거 도면 제작성 세경와 및 ISO 전선 사양 추가	SSW	HJE	LSY	20.12.16	MATERIAL Copper Alloy 0.25t	KET KOREA ELECTRIC TERMINAL CO., LTD.
ECO-1608-375 근거 도면 제작성	KSC	-	LSY	16.08.30	FINISH SEE TABLE	
실계사양변경(080046)근거 제작성 (사양변경)	YSW	-	-	08.04.25	WIRE RANGE	CLASS 040III
실계사양변경(060068)근거 제작성 (사양변경)	YSW	-	-	06.02.28	INSULATION	TYPE 7116-4231
LTR REVISION RECORD	DR.	CHK.	APP.	DATE	TOLERANCE EXCEPT AS NOTED SEE TABLE	SCALE 5/1
DR. KYM '04.06.05	CHK.	APP.	-	-	PART NAME	PART NO. SEE TABLE
CHK.	APP.	-	-	-	040III FEMALE TM'L (YZK)	

COMENSIONS IN MM