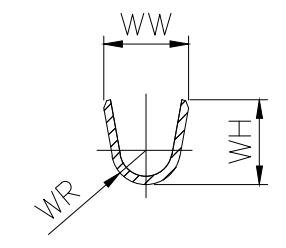
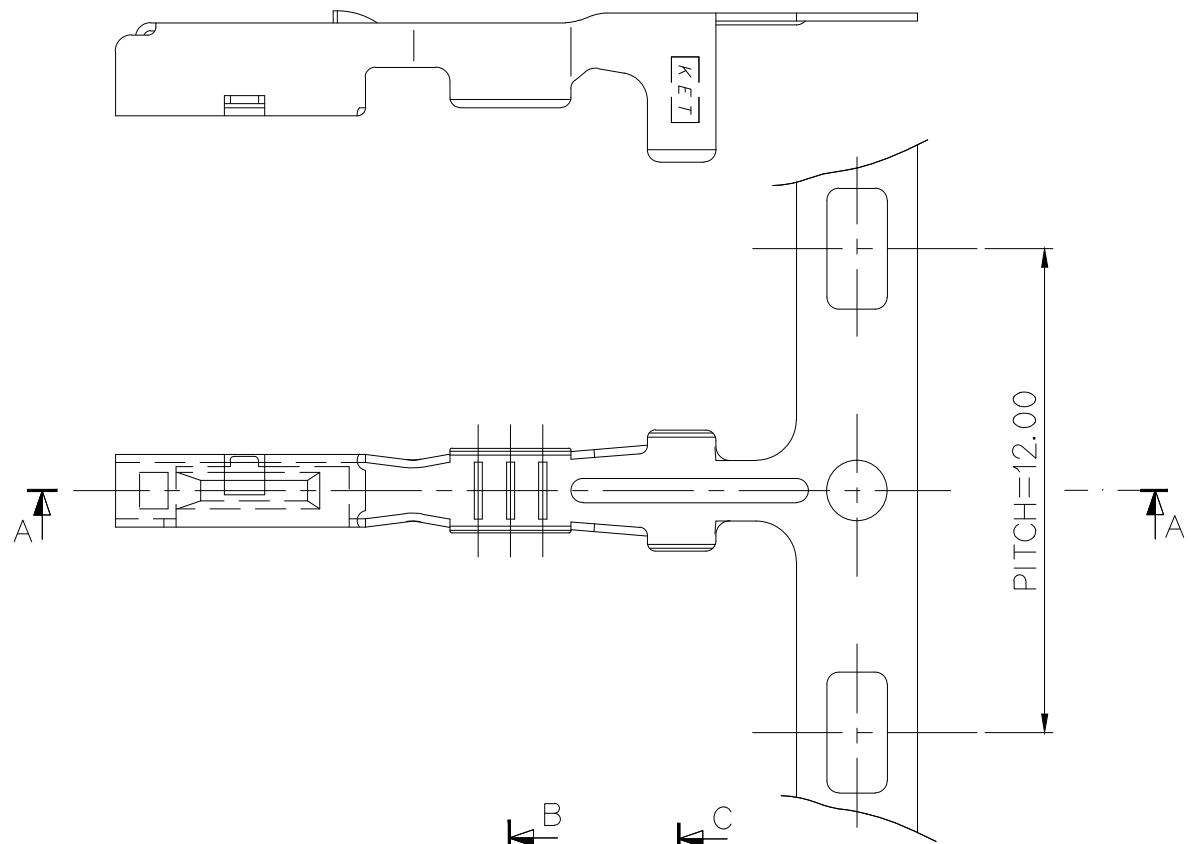
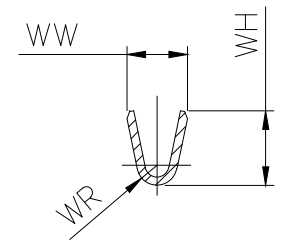


BARREL PART NO.	WIRE RANGE (mm <sup>2</sup> )	WIRE BARREL			INSULATION BARREL	
		WW	WH	WR	IW	IH
ST730685-3	AVS 0.3, 0.5 CAVS 0.3, 0.5, 0.85	2.1	2.3	0.7	3	3.7
ST731010-3	AVSS 0.22	1.5	1.85	0.5	3	3.7
ST731415-3	AVSS,CAVS 0.3	1.9	1.9	0.6	3	3.7

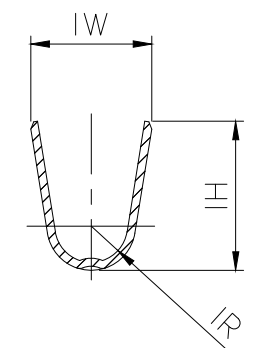
GENERAL TOLERANCE (TERMINAL)						USED ON
10 MAX	20 MAX	45 MAX	45 VR	ANGLE	ECCENT	
±0.2	±0.25	±0.3	±0.5	±30'	0.1	



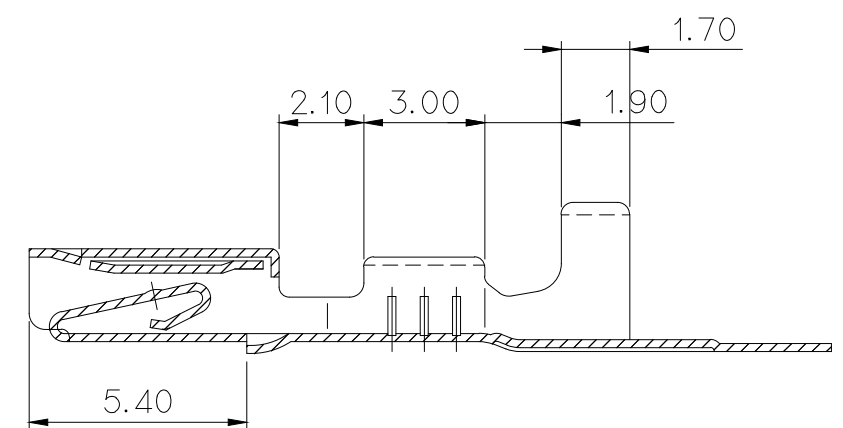
SECTION B-B



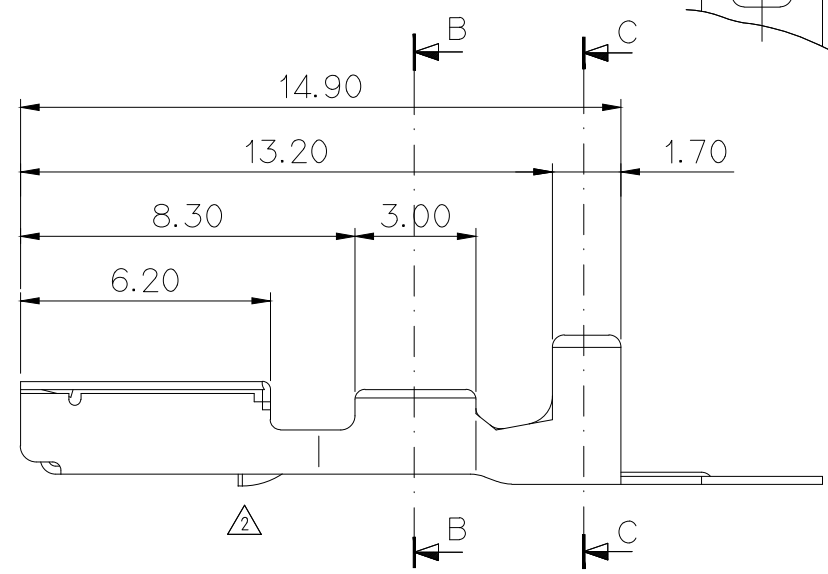
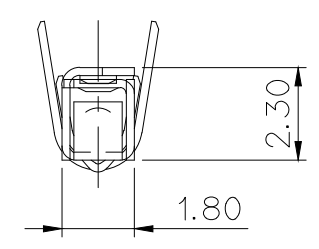
SECTION B-B (ST731010)



SECTION C-C



SECTION A-A



**APPROVED**  
2016-03-09  
KOREA ELECTRIC  
TERMINAL CO., LTD.  
Connector Development Team 2

ISSUE MARK

**주 기**

- 제품기능상 유해한 BURR, 변형 및 CRACK 등이 없을것.
- 적용전선 : ST730685-AVS(CAVS) 0.3mm<sup>2</sup>, AVS(CAVS) 0.5mm<sup>2</sup>, CAVS 0.85mm<sup>2</sup>  
: ST731010-AVSS 0.22mm<sup>2</sup>
- 적용제품 : MG651123 <SSD(0509)-18F HS'G (비방수)>
- 제품내 함유된 6대 유해물질 (납,수은,카드뮴,6가크롬,PBBs,PBDEs)은 EU ELV 지침 및 RoHS 법규에서 지정한 최대 허용 농도를 초과해서는 안된다.

				MATERIAL COPPER ALLOY		<b>KET</b> KOREA ELECTRIC ENGINEERED TERMINAL CO., LTD.
				FINISH PRE-TIN		
3	ECO-1502-286 근거 도면변경	JMS	CKY	CWK	15.02.13	WIRE RANGE
2	설계사양변경(S080180)근거 제작성 (EMBO 높이 공차변경)	CDH	홍	김	08.07.09	INSULATION
1	설계사양변경(060083)근거 제작성 (사양 추가)	YSW	홍	김	06.03.14	CLASS
LTR	REVISION RECORD	DR.	CHK.	APP.	DATE	TYPE
DR.	JANG 98.01.09	CHK.	1/9	1/10		TOLERANCE EXCEPT AS NOTED
CHK.	S.I. SMC 1/10	APP.	1/10			SCALE 5/1
						PART NO. 1 3 ST730685-3 ST731010-3 ST731415-3
						PART NAME 050 FEMALE TERMINAL(M/F)