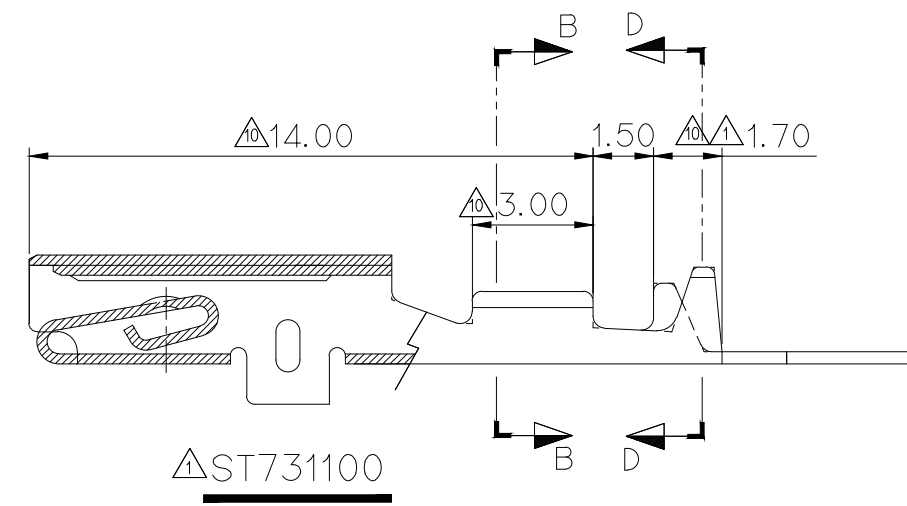
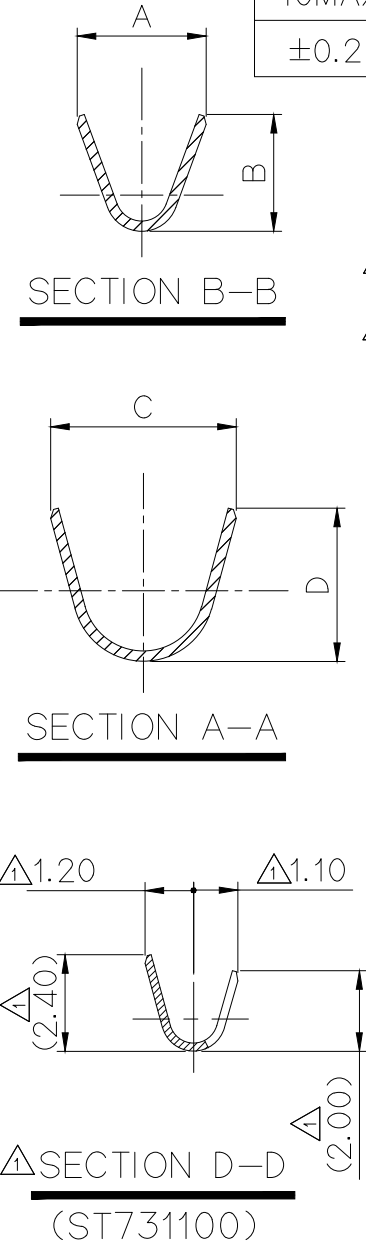
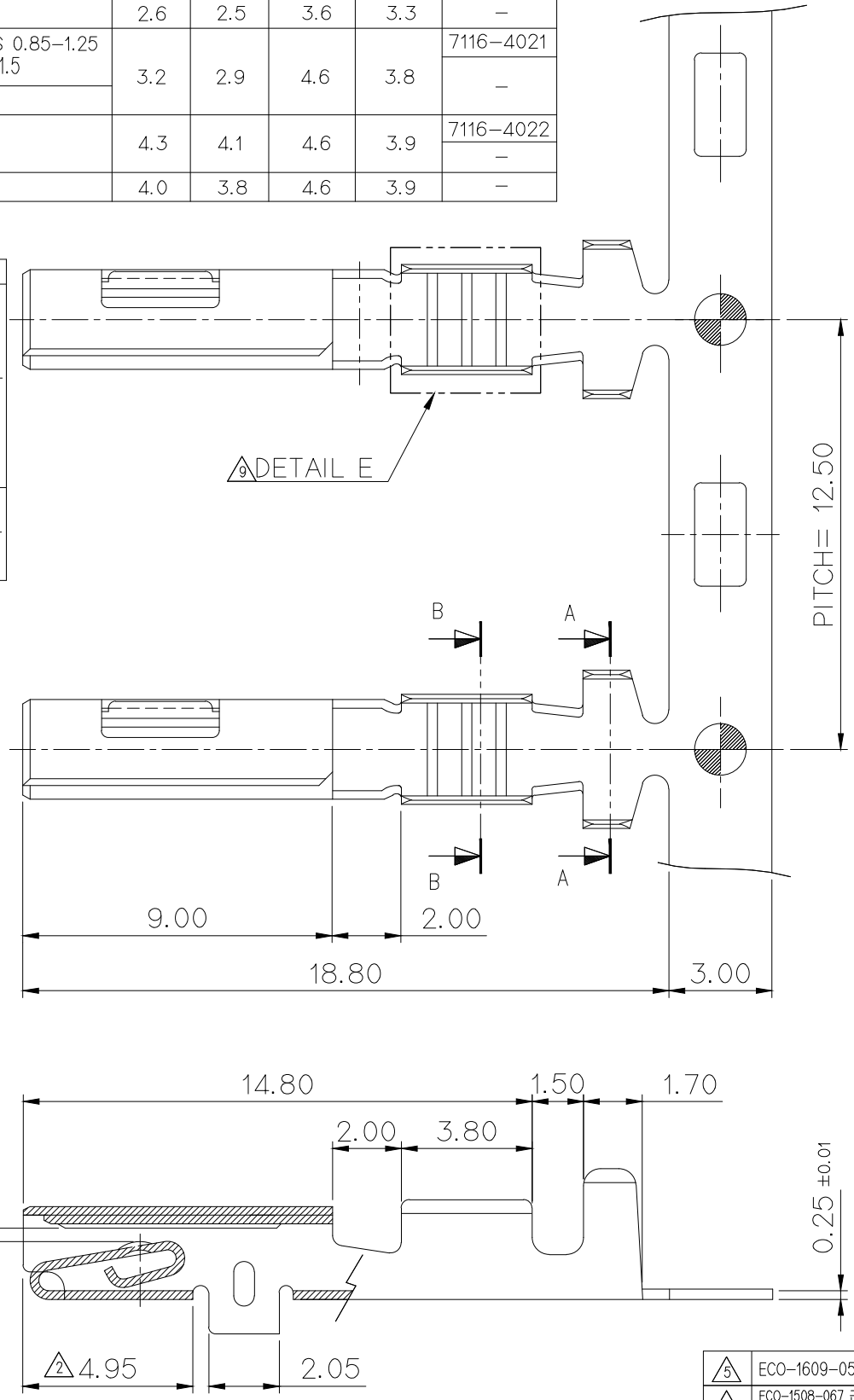
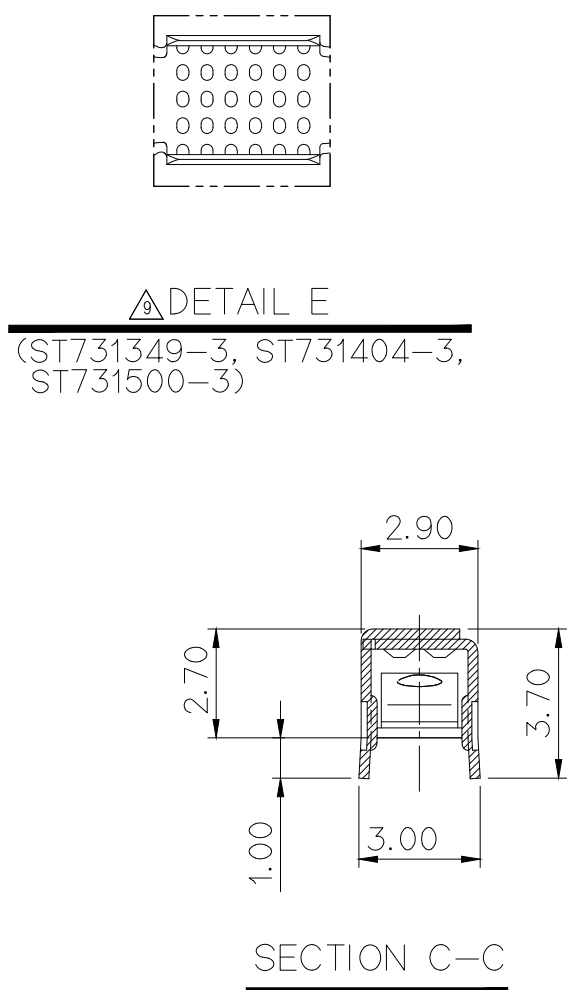


PART NO. SEE TABLE

CUSTOMER DRAWING

BARREL PART NO.	WIRE RANGE (mm ²)	WIRE BARREL		INSULATION BARREL		YAZAKI NO
		A	B	C	D	
ST731100-3(SS)	CHFUS 0.13~0.22, AVSS 0.22	1.9	1.8	-	-	-
ST731100-7(SS)	FLCUMG02RY 0.13, FLY-A 0.13~0.22	1.9	1.8	-	-	-
ST730675-3(S)	AVS(CAVS) 0.3~0.5	2.4	2.3	3.6	3.3	7116-4020
ST730675-G(S)	CIVUS 0.35, 0.5, AVSS 0.3~0.5	2.4	2.3	3.6	3.3	-
ST730675-7(S)	FLRY-A 0.35, FLY-B 0.5	2.4	2.3	3.6	3.3	-
ST731349-3(S)	FLALUY 0.75	2.6	2.5	3.6	3.3	-
ST730676-3(M)	AVS(CAVS) 0.85 - 1.25, FLY-B 0.75~1.5, AVSS 0.85~1.25	3.2	2.9	4.6	3.8	7116-4021
ST730676-7(M)	CIVUS 0.35+0.5, 0.5+0.5, 0.75~1.0, AVSSXF 1.0~1.5	3.2	2.9	4.6	3.8	-
ST731404-3(M)	FLALUY 1.25	4.3	4.1	4.6	3.9	7116-4022
ST730677-3(L)	AVSS 2.0, AESSXF 2.0~2.5, AVSSXF 2.5	4.3	4.1	4.6	3.9	-
ST730677-7(L)	FLRY-B 2.0~2.5	4.3	4.1	4.6	3.9	-
ST731500-3(L)	FLALRY 2.0	4.0	3.8	4.6	3.9	-

품번	처리	삽입력	이탈력
ST730675-G	- Undercoat : Ni 1.0 ~ 1.5 μm. - Au : Min0.38 μm		
ST731100-3 ST730675-3 ST731349-3 ST730676-3 ST731404-3 ST730677-3 ST731500-3	- Undercoat : Cu - Pre-Tin	0.3~0.4kgf	0.2kgf 이상
ST731100-7 ST730675-7 ST730676-7 ST730677-7	- Low friction Pre-Tin	0.15~0.3kgf	0.15kgf 이상



GENERAL TOLERANCE (TERMINAL)					USED ON
10MAX	20MAX	45MAX	ANGLE	ECCENT	
±0.2	±0.25	±0.3	±30'	0.1	

주 기

- 지시없는 C,R=0.10으로 한다.
- 기능상 유해한 변형 및 BURR가 없을 것.
- 적용 MALE TERMINAL: ST740672, ST740673, ST740674, ST741101, ST741423, ST741424
- 제품내 함유된 6대 유해물질 (납, 수은, 카드뮴, 6가크롬, PBBs, PBDEs)은 EU ELV 지침 및 RoHS 법규에서 지정한 최대 허용 농도를 초과해서는 안된다.

NOTE

- UNLESS OTHERWISE SPECIFIED ALL RADII TO BE 0.10 RADIUS AND CAMPER.
- MUST BE FREE OF BURR AND TRANSFORM THAT AFFECT FUNCTION.
- APPLICABLE MALE TERMINAL: AL: ST740672, ST740673, ST740674, ST741101, ST741423, ST741424
- 6 HAZARDOUS SUBSTANCES IN PARTS (LEAD, MERCURY, CADMIUM, HEXAVALENT CHROMIUM, PBBs, PBDEs) SHOULD NOT EXCEED THE MAXIMUM PERMISSIBLE CONCENTRATION PRESCRIBED UNDER EU ELV DIRECTIVE & RoHS REGULATION.

APPROVED

2021-10-18

KOREA ELECTRIC TERMINAL CO., LTD.
Korea Electric Terminal Co., LTD.

ISSUE MARK

ECO-1609-052 근거 도면 제작성	KSC	CJH	LSY	16.09.22	MATERIAL	COPPER ALLOY	KETA ENGINEERED	KOREA ELECTRIC TERMINAL CO., LTD.
ECO-1508-067 근거 도면 제작성 (금 도금 사양 추가)	LJJ	CKY	LSY	15.08.12	FINISH	PRE-TIN		
ECO-1112-379 근거 도면 제작성	KYJ	CKW	HSH	11.12.23	WIRE RANGE	SEE TABLE	CLASS	090
ECO-1110-011 근거 도면 제작성 (치수 현실화)	SSH	JYS	KKJ	11.10.04	INSULATION	SEE TABLE	TYPE	비방수
설계사양변경(080049)근거 사양 추가	YSW	LSY	KKJ	08.04.04	LTR	REVISION RECORD	DR.	CHK.
ECO-1806-369 근거 도면 제작성 (CIVUS 0.35+0.5, 0.5+0.5 전선 사양 추가)	LSY	SUK		18.06.26	DR. WON. '03.06.02	CHK. KKJ	APP.	DATE
ECO-1806-273 근거 도면 작성 시전선전용 Modify 개발	HJE	SUK		18.06.11	SCALE	5/1	PART NO.	SEE TABLE
ECO-1712-053 근거 도면 작성 XL 은도금사양 및 시전선전용 Modify 개발	HJE	WSW	CMS	17.12.05	CHK.	APP. J.I.JANG	090 II FEMALE TERMINAL(YAZAKI TYPE)	

COMENSIONS IN MM)