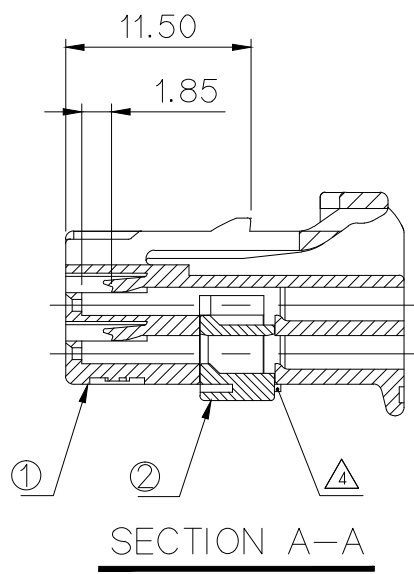
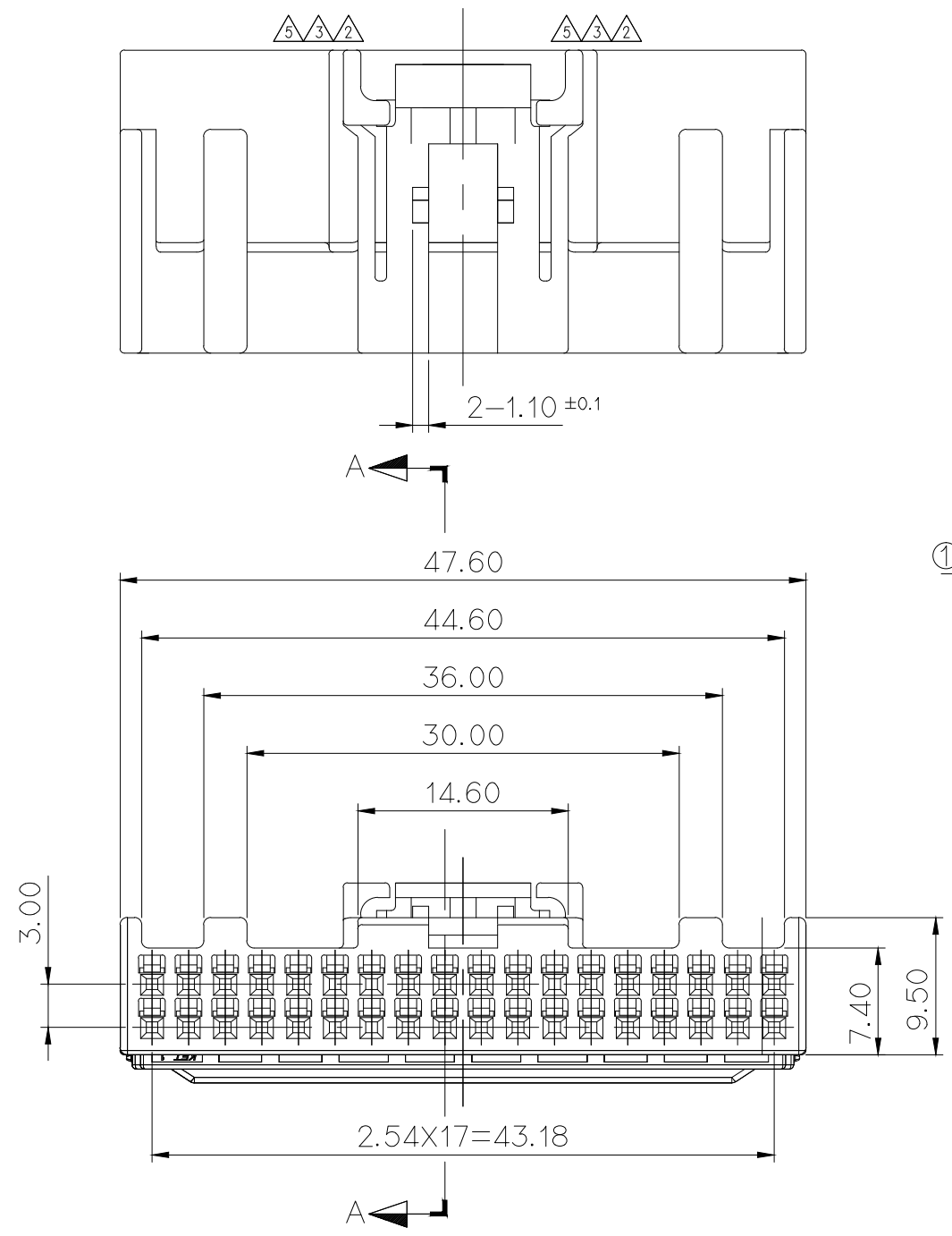


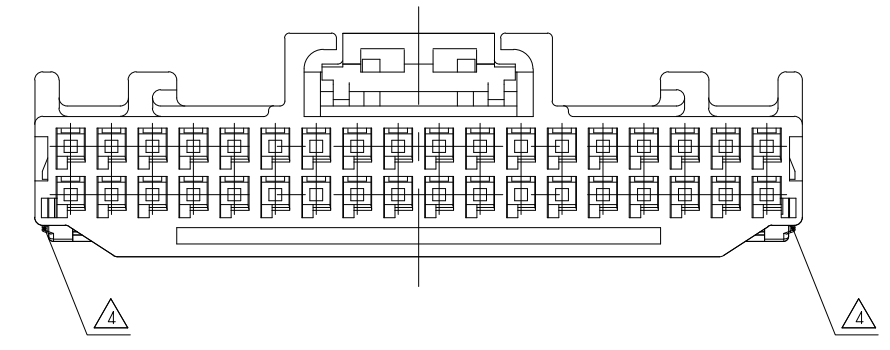
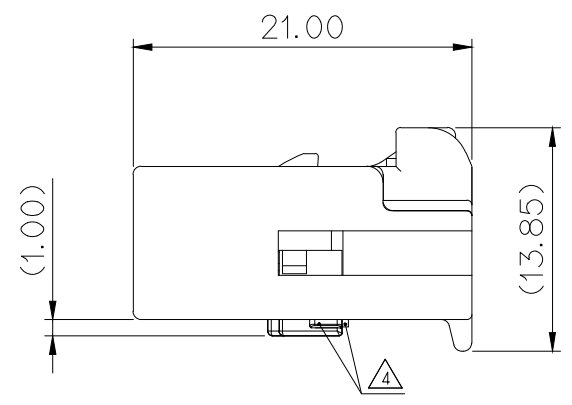
10MAX	30MAX	50MAX	70MAX	100MAX	125MAX	250MAX	250VR	ANGLE	ECCENT	
±0.15	±0.2	±0.3	±0.4	±0.5	±0.75	±0.9	±1.4	±30'	0.1	



주 기

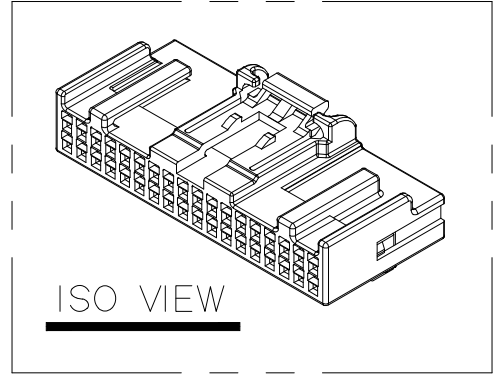
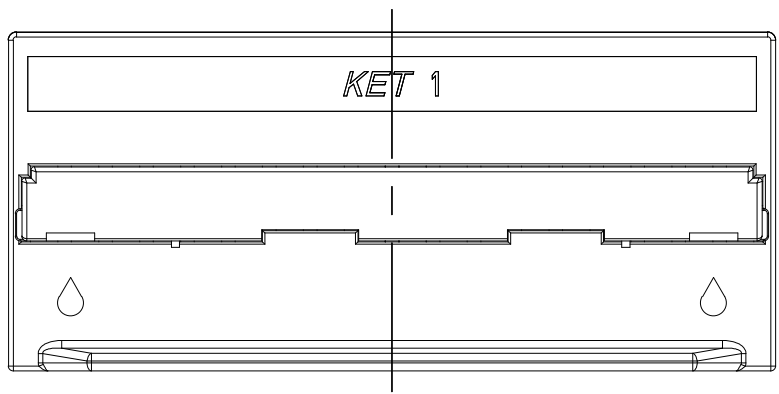
1. 기능상 유해한 BURR 및 WELDLINE 등이 없을것.
2. 적용 TERMINAL(025II) : ST731374, 731375
3. 상대 HOUSING : MG645803
4. SPACER는 1차 LOCK 상태로 유지, 공급할 것.
5. 제품내 함유된 6대 유해물질 (납, 수은, 카드뮴, 6가크롬, PBBs, BPDEs)은 EU ELV 지침 및 RoHS 법규에서 지정한 최대 허용 농도를 지정한 최대 허용 농도를 초과해서는 안된다.

NO.	MATERIAL	COLOR
* 0	P B T	NATURAL
1		RED
2		BLUE
20		JADE
3		YELLOW
4		GRAY
40		DARK GRAY
41		LIGHT GRAY
5		BLACK
6		DARK GREEN
7		BROWN
8	LIGHT GREEN	
9	MAGENTA	
11	ORANGE	



NOTE

1. MUST BE FREE OF FLASH, SINK AND IMPERFECTION THAT AFFECT FUNCTION.
2. APPLICABLE TERMINAL(025II) : ST731374, 731375
3. MATCHING HOUSING : MG645803
4. SPACER IS SUPPORT WITH THE 1st LOCK CONDITION.
5. 6 HAZARDOUS SUBSTANCES IN PARTS (LEAD, MERCURY, CADMIUM, HEXAVALENT CHROMIUM, PBBs, PBDEs) SHALL NOT EXCEED THE MAXIMUM PERMISSIBLE CONCENTRATION PRESCRIBED UNDER EU ELV DIRECTIVE & RoHS REGULATION.



APPROVED
2021-10-25
KOREA ELECTRIC
TERMINAL CO., LTD.
Korea Electric Terminal Co., LTD.

ISSUE MARK

NO.	PART NAME	MATERIAL	COLOR	QTY.
①	025II 36F HOUSING(2.54 PITCH)	SEE TABLE	SEE TABLE	1
②	025II 36F SPACER(2.54 PITCH)	PBT	YELLOW	1

ECO-2105-196 근거 도면 제작성	KCS	YSW	SSH	'21.05.20	MATERIAL	SEE TABLE	KET KOREA ELECTRIC ENGINEERED TERMINAL CO., LTD.				
ECO-1912-273 근거 도면 제작성	MSJ	HJY	CJH	'19.12.23	FINISH	SEE TABLE					
ECO-1506-556 근거 도면 제작성 (레버 들뜸 방지 구조 강성 보강)	LJY	CSH	LSY	'15.06.30	WIRE RANGE		CLASS				
ECO-1412-249 근거 도면 변경 (레버 들뜸 방지 구조 강도 보강)	KTH	HYJ	LSY	'14.12.18	INSULATION		TYPE				
ECO-1408-123 근거 도면 제작성 (레버 들뜸 방지 구조 강도 보강)	LJY		BIN	'14.08.22			025II				
LTR	REVISION RECORD				DR.	CHK.	APP.	DATE	TOLERANCE EXCEPT AS NOTED	SCALE	PART NO.
DR.	LJY	'13.10.29	CHK.	YSW	'13.10.29	SEE TABLE	2/1	MG655760			
CHK.	WSW	'13.10.29	APP.	CWK	'13.10.29	PART NAME					
025II 36F ASSY(2.54 PITCH)											