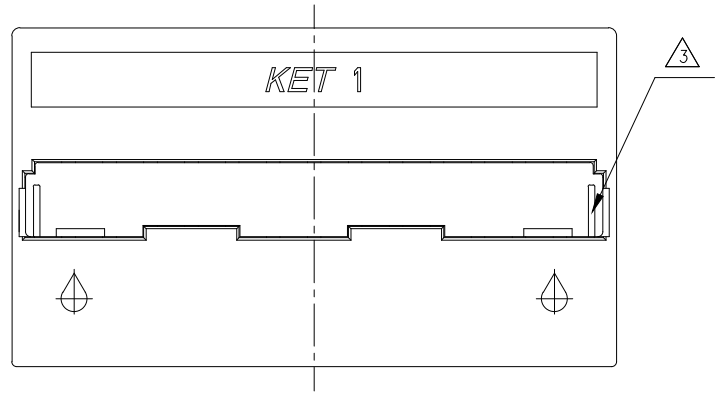
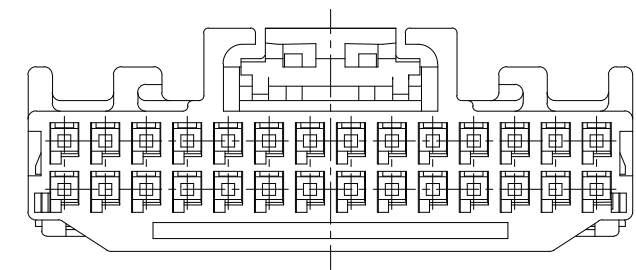
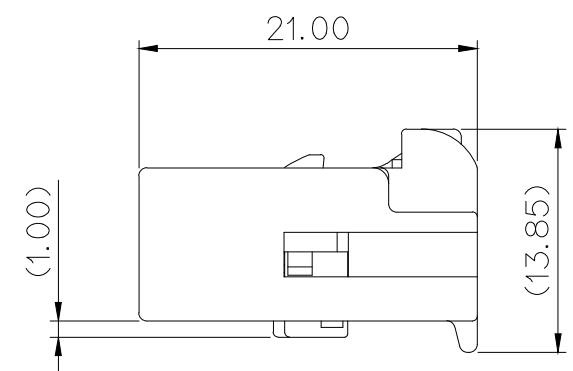
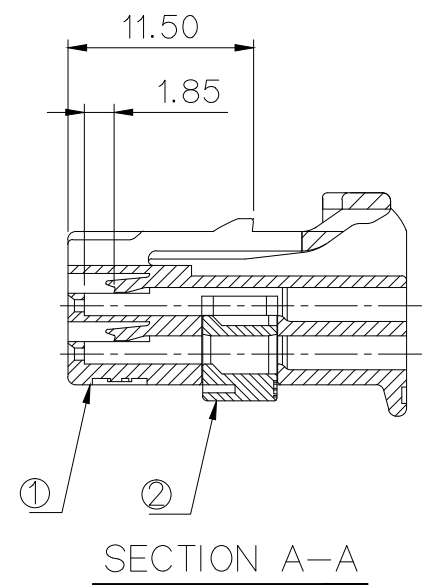
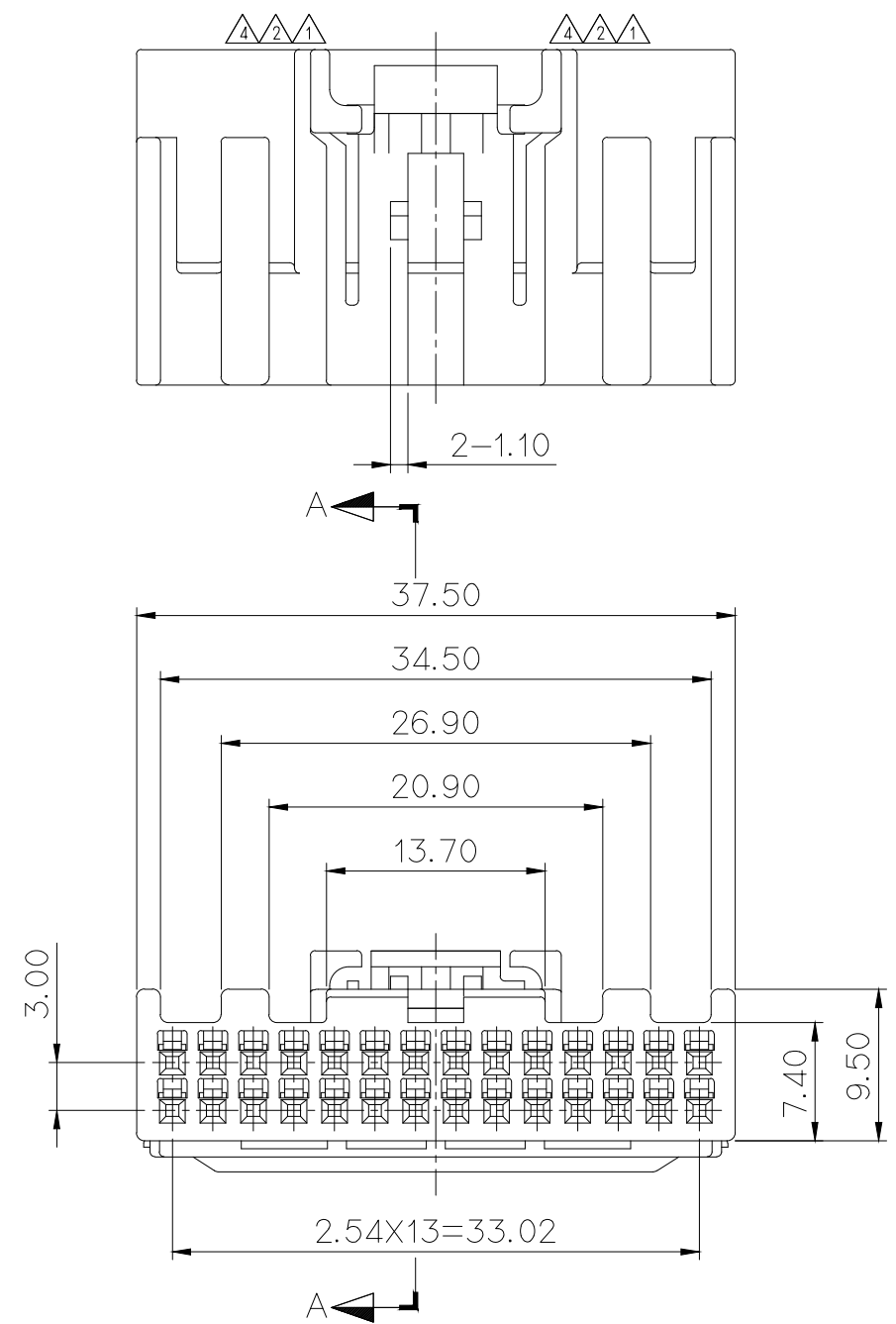


10MAX	30MAX	50MAX	70MAX	100MAX	125MAX	250MAX	250VR	ANGLE	ECCENT	
±0.15	±0.2	±0.3	±0.4	±0.5	±0.75	±0.9	±1.4	±30'	0.1	



주 기

1. 기능상 유해한 BURR 및 WELDLINE 등이 없을것.
2. 적용 TERMINAL(O25II) : ST731374, 731375
3. 상대 HOUSING : MG645803
4. SPACER는 1차 LOCK 상태로 유지, 공급할 것.
5. 제품내 함유된 6대 유해물질 (납, 수은, 카드뮴, 6가크롬, PBBs, BPDEs)은 EU ELV 지침 및 RoHS 법규에서 지정한 최대 허용 농도를 지정한 최대 허용 농도를 초과해서는 안된다.

NO.	MATERIAL	COLOR
* 0	P B T	NATURAL
1		RED
2		BLUE
20		JADE
3		YELLOW
4		GRAY
40		DARK GRAY
41		LIGHT GRAY
5		BLACK
6		DARK GREEN
7		BROWN
8	LIGHT GREEN	
9	MAGENTA	
11	ORANGE	

NOTE

1. MUST BE FREE OF FLASH, SINK AND IMPERFECTION THAT AFFECT FUNCTION.
2. APPLICABLE TERMINAL(O25II) : ST731374, 731375
3. MATCHING HOUSING : MG645803
4. SPACER IS SUPPORT WITH THE 1st LOCK CONDITION.
5. 6 HAZARDOUS SUBSTANCES IN PARTS (LEAD, MERCURY, CADMIUM, HEXAVALENT CHROMIUM, PBBs, PBDEs) SHALL NOT EXCEED THE MAXIMUM PERMISSIBLE CONCENTRATION PRESCRIBED UNDER EU ELV DIRECTIVE & RoHS REGULATION.

APPROVED
2021-11-03
KOREA ELECTRIC
TERMINAL CO., LTD.
Korea Electric Terminal Co., LTD.

NO.	PART NAME	MATERIAL	COLOR	QTY.
①	025II 28F HOUSING(2.54 PITCH)	SEE TABLE	SEE TABLE	1
②	025II 28F SPACER(2.54 PITCH)	PBT	YELLOW	1

△4	ECO-2105-082 근거 도면 제작성 (4M 반러사향 도면 원복의 건)	KCS	YSW	SSH	'21.05.10	MATERIAL	SEE TABLE	KOREA ELECTRIC TERMINAL CO., LTD.			
△3	ECO-1711-132 근거 도면 제작성 (TPA 2차 Lock 이탈 개선)	JH	NKT	CJH	'17.11.09	FINISH	SEE TABLE				
△2	ECO-1506-566 근거 도면 제작성 (레버 들뜸 방지 구조 강성 보강)	LJY	CSH	LSY	'15.06.30	WIRE RANGE		CLASS			
△1	ECO-1408-123 근거 도면 제작성 (레버 들뜸 방지 구조 강도 보강)	LJY		BIN	'14.08.22	INSULATION		TYPE	025II		
LTR	REVISION RECORD	DR.	CHK.	APP.	DATE	TOLERANCE EXCEPT AS NOTED	SEE TABLE	SCALE	2/1	PART NO.	MG655759
DR.	LJY '13.10.29	CHK.	YSW '13.10.29			PART NAME	025II 28F ASSY(2.54 PITCH)				
CHK.	WSW '13.10.29	APP.	CWK '13.10.29								