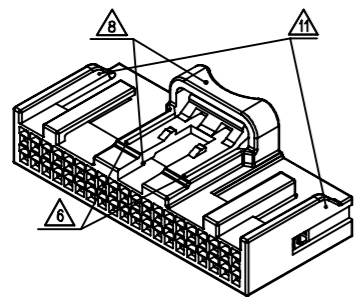
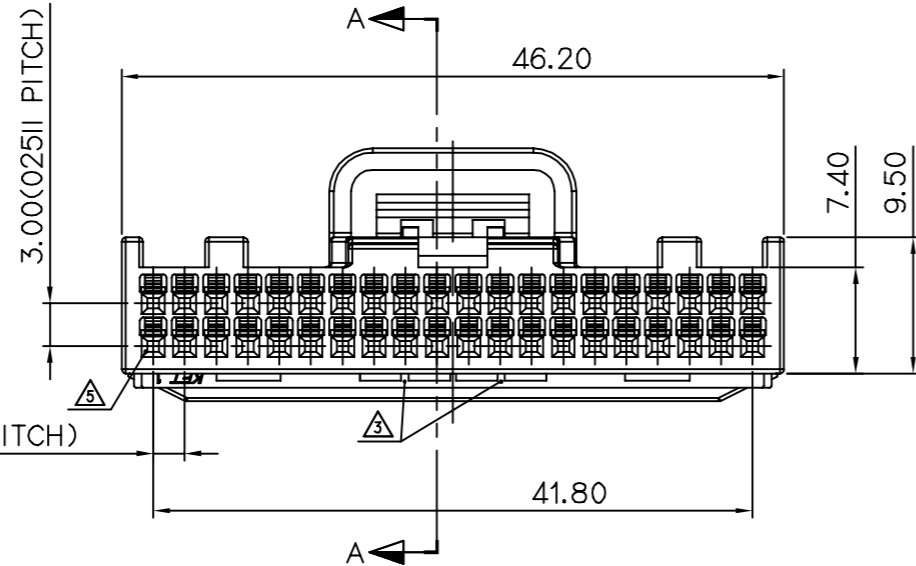
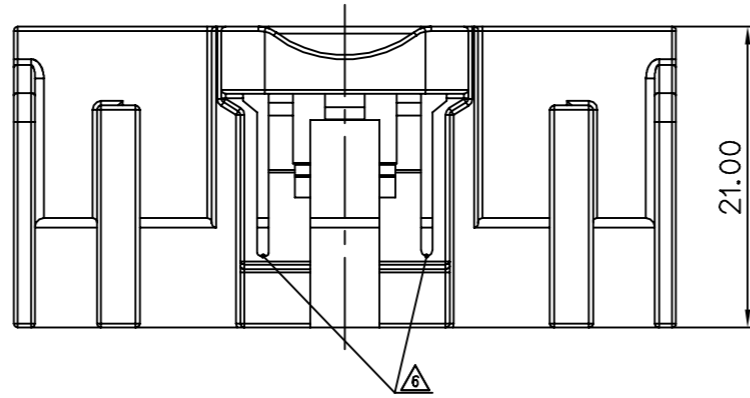


CUSTOMER DRAWING

PART NO. MG655708
 △△MG655708-N



ISO VIEW
 (S= 1/1)

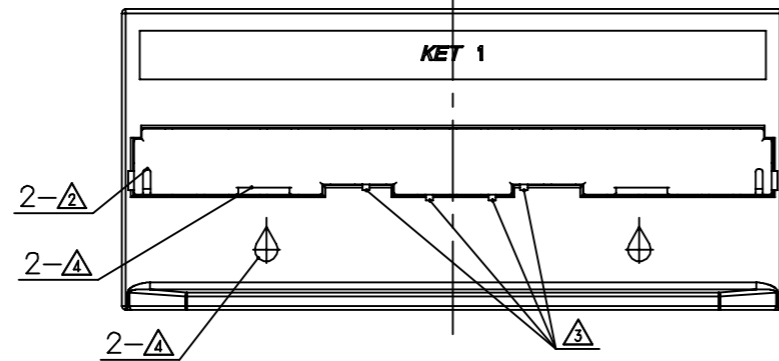


2.20(025II PITCH)

1.85

(1.00)

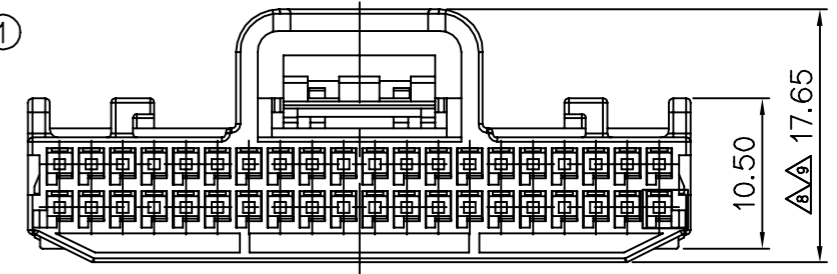
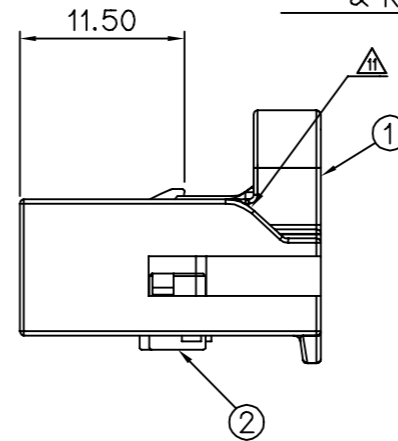
SECTION A-A



GENERAL TOLERANCE (HOUSING)									USED ON
10MAX	30MAX	50MAX	70MAX	100MAX	120MAX	250MAX	250VR	ANGLE	
±0.15	±0.20	±0.30	±0.40	±0.50	±0.75	±0.90	±1.40	±30'	

NOTE

- MUST BE FREE OF FLASH, WELDLINE AND IMPERFECTION THAT AFFECT FUNCTION.
- APPLICABLE TERMINAL(025II) : ST731374-3, ST731375-3
 APPLICABLE CONNECTOR : MG644114, MG645121, MG644633
- 6 HAZARDOUS SUBSTANCES IN PARTS (LEAD, MERCURY, CADMIUM, HEXAVALENT CHROMIUM, PBBs, PBDEs) SHALL NOT EXCEED THE MAXIMUM PERMISSIBLE CONCENTRATION PRESCRIBED UNDER EU ELV DIRECTIVE & RoHS REGULATION.



주 기

- 기능상 유해한 BURR 및 WELDLINE 등이 없을 것.
- 적용 TERMINAL(025II) : ST731374-3
 ST731375-3
 적용 CONNECTOR : MG644114, MG645121
 MG644633
- 제품내 함유된 6대 유해물질 (납, 수은, 카드뮴, 6가크롬, PBBs, PBDEs)은 EU ELV 지침 및 RoHS 법규에서 지정한 최대 허용 농도를 초과해서는 안된다.

NO.	MATERIAL	COLOR
* 0	P B T : GP1000K	NATURAL
1		RED
2		BLUE
20		JADE
* 3		YELLOW
4		GRAY
40		DARK GRAY
41		LIGHT GRAY
* 5		BLACK
6		DARK GREEN
7		BROWN
8	LIGHT GREEN	
9	MAGENTA	
11	ORANGE	

APPROVED

2021-11-03

KOREA ELECTRIC
 TERMINAL CO., LTD.
 Korea Electric Te
 rminal Co., LTD.

ISSUE MARK

NO.	PART NO.	PART NAME	MATERIAL	FINISH
	MG675907			
①	△△MG675907-N			
	△△MG675907-3	025II 40F HOUSING	SEE TABLE	SEE TABLE
	△△MG675907-5			
②	MG675908-41	025II 40F SPACER	PBT	L/GRAY

△△	ECO-2104-147	근거 도면 제작성	KCS	YSW	SSH	'21.04.14	△△	ECO-1811-386	근거 도면 제작성	LND	KSC	CJH	'18.11.23
△△	ECO-2011-034	근거 도면 제작성	KCS	YSW	SSH	'20.11.04	△△	ECO-1808-055	근거 도면 제작성	JH	KSC	CJH	'18.08.08
△△	ECO-2004-048	근거 도면 제작성	LWJ	NKT	SSH	'20.04.03	△△	ECO-1805-403	근거 도면 제작성	JH	KSC	CJH	'18.05.30
△△	ECO-1910-319	근거 도면 제작성	SKM	CSH	CJH	'19.10.25	△△	ECO-1704-247	근거 도면 제작성	YTK	NKT	CJH	'17.04.14
△△	ECO-1906-322	근거 도면 제작성	SDI	KSC	CJH	'19.06.25	△△	ECO-1703-106	근거 도면 제작성 (레비 파손 개선)	KSJ	CJH	LSY	'17.03.09

NO.	REVISION	DATE	DR.	CHK.	APP.
⑤	ECO-1702-047 근거 도면 제작성 (회로용 개선 및 외면 접촉 구조 적용)	'17.02.02	KSJ	CJH	LSY
④	ECO-1607-277 근거 도면 제작성	'16.07.21	LJY	CJH	LSY
③	ECO-1606-415 근거 도면 제작성	'16.06.29	LJY	CJH	LSY
②	ECO-1601-257 근거 도면 제작성	'16.01.13	LJY	CSH	LSY
①	ECO-1504-465 근거 도면 변경	'15.04.28	KSY	YSW	BIN
LTR REVISION RECORD					
DR.	CHOI.	12.12.20	CHK.	KMH.	12.12.20
CHK.	CWK.	12.12.20	APP.	HSJ.	12.12.20

MATERIAL	SEE TABLE
FINISH	SEE TABLE
WIRE RANGE	CLASS
INSULATION	TYPE 025II
TOLERANCE EXCEPT AS NOTED	SCALE 2/1
PART NAME	025II 40F ASSY

KOREA ELECTRIC KIET ENGINEERED TERMINAL CO., LTD.	
PART NO.	MG655708 △△MG655708-N

DIMENSIONS IN MM