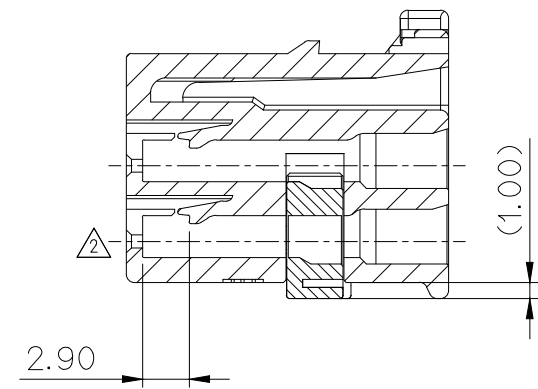
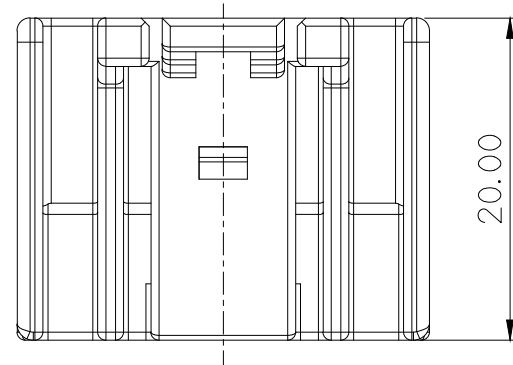
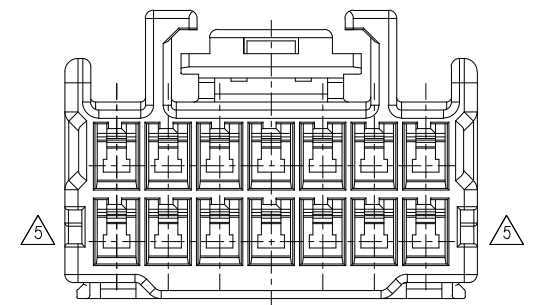
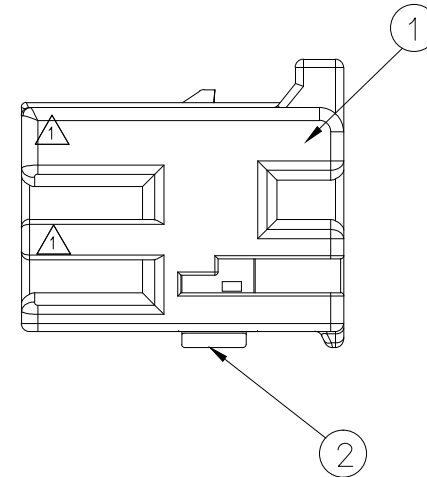
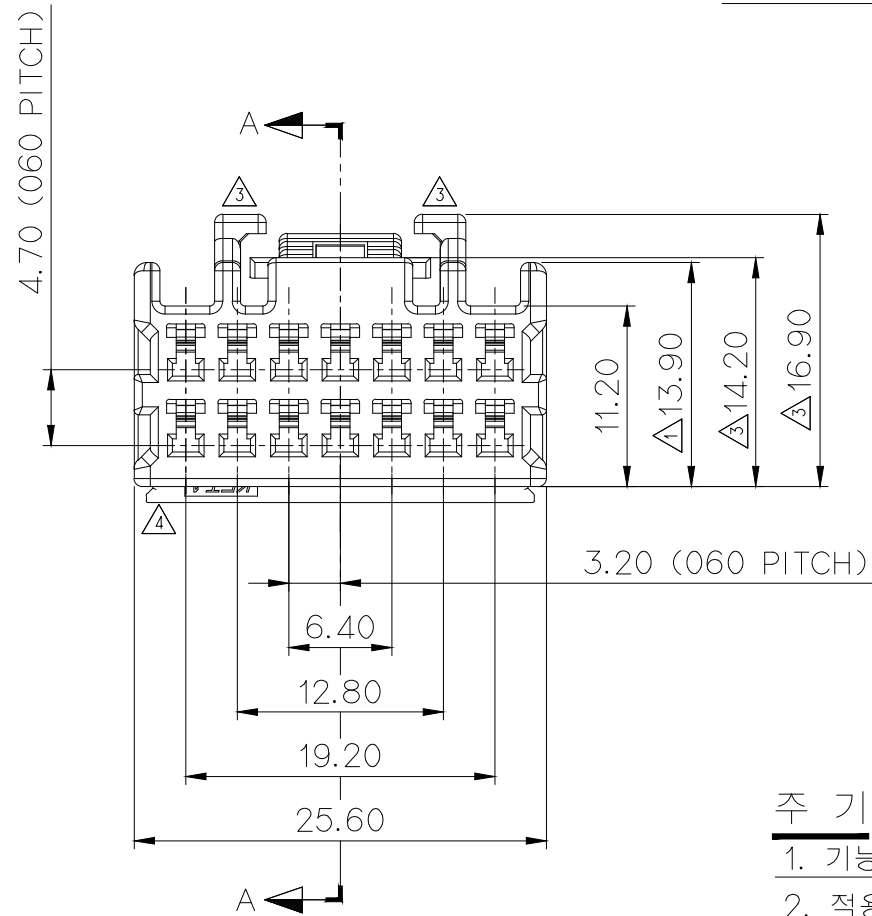


ISO VIEW



SECTION A-A



GENERAL TOLERANCE (HOUSING)										USED ON
10MAX	30MAX	50MAX	70MAX	100MAX	120MAX	250MAX	250VR	ANGLE	ECCENT	
±0.15	±0.2	±0.3	±0.4	±0.5	±0.75	±0.9	±1.4	±30'	0.1	

NOTE

- MUST BE FREE OF FLASH, WELDLINE AND IMPERFECTION THAT AFFECT FUNCTION.
- APPLICABLE TERMINAL : ST731334-3, ST731335-3, ST731336-3
APPLICABLE CONNECTOR : MG645615
- 6 HAZARDOUS SUBSTANCES IN PARTS (LEAD, MERCURY, CADMIUM, HEXAVALENT CHROMIUM, PBBs, PBDEs) SHALL NOT EXCEED THE MAXIMUM PERMISSIBLE CONCENTRATION PRESCRIBED UNDER EU ELV DIRECTIVE & RoHS REGULATION.

NO.	MATERIAL	COLOR
0	P B T	NATURAL
1		RED
2		BLUE
20		JADE
3		YELLOW
4		GRAY
40		DARK GRAY
41		LIGHT GRAY
5		BLACK
6		DARK GREEN
7		BROWN
8		LIGHT GREEN
9		MAGENTA
11		ORANGE

주 기

- 기능상 유해한 BURR 및 WELDLINE 등이 없을 것.
- 적용 TERMINAL : ST731334-3, ST731335-3, ST731336-3
적용 CONNECTOR : MG645615
- 제품내 함유된 6대 유해물질 (납, 수은, 카드뮴, 6가크롬, PBBs, PBDEs)은 EU ELV 지침 및 RoHS 법규에서 지정한 최대 허용 농도를 초과해서는 안된다.

APPROVED
2020-12-10
KOREA ELECTRIC
TERMINAL CO., LTD.
Korea Electric Te
rminal Co., LTD.

NO.	PART NAME	PART NO.	MATERIAL	COLOR	QTY.
①	N060 14F HOUSING	MG675619	SEE TABLE		1
②	N060 14P SPACER	MG675617	PBT	L/GRAY	1

ECO-1608-168 큰거 도면 변경 (SPACER 2차락 돌기 변경)	YSS	CKY	LSY	16.08.17	
ECO-1510-191 큰거 도면 변경 (들뜸방지 구조 적용)	LJJ	CKY	LSY	15.10.13	
ECO-1509-412 큰거 도면 변경 (TAB삽입부 C값 증대)	YSS	CKY	LSY	15.09.30	
ECO-1312-323 큰거 도면 재작성	WHS	KMH	CWK	13.12.30	
검사성적서 합격에 따른 도면 재작성	WHS	KMH	CWK	13.12.10	
LTR	REVISION RECORD		DR.	APP.	DATE
DR.	LHS.	2012.01.27	CHK.	KMS.	2012.01.27
CHK.	CSH.	2012.01.27	APP.	HSH.	2012.01.27

MATERIAL	SEE TABLE	KET KOREA ELECTRIC TERMINAL CO., LTD. ENGINEERED
FINISH	SEE TABLE	
WIRE RANGE		CLASS 060
INSULATION		TYPE
TOLERANCE EXCEPT AS NOTED	SEE TABLE	SCALE 2/1
PART NAME	N060 14F ASSY	
PART NO.	MG655618	

ECO-2003-469 큰거 도면 재작성	SKM	HYJ	CJH	20.03.30	
ECO-1709-360 큰거 도면 변경 (SPACER 2차 LOCK 돌기 수정)	SY.L	HYJ	CJH	17.09.27	
LTR	REVISION RECORD		DR.	APP.	DATE
DR.					
CHK.					