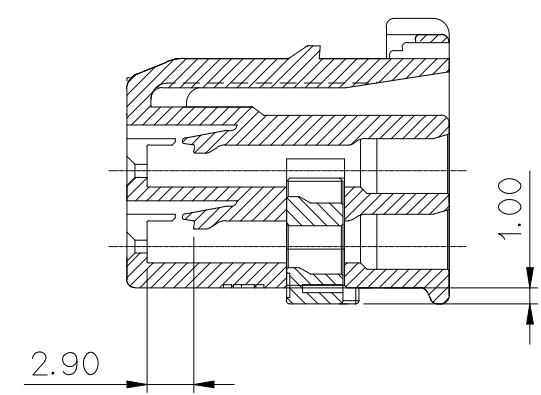
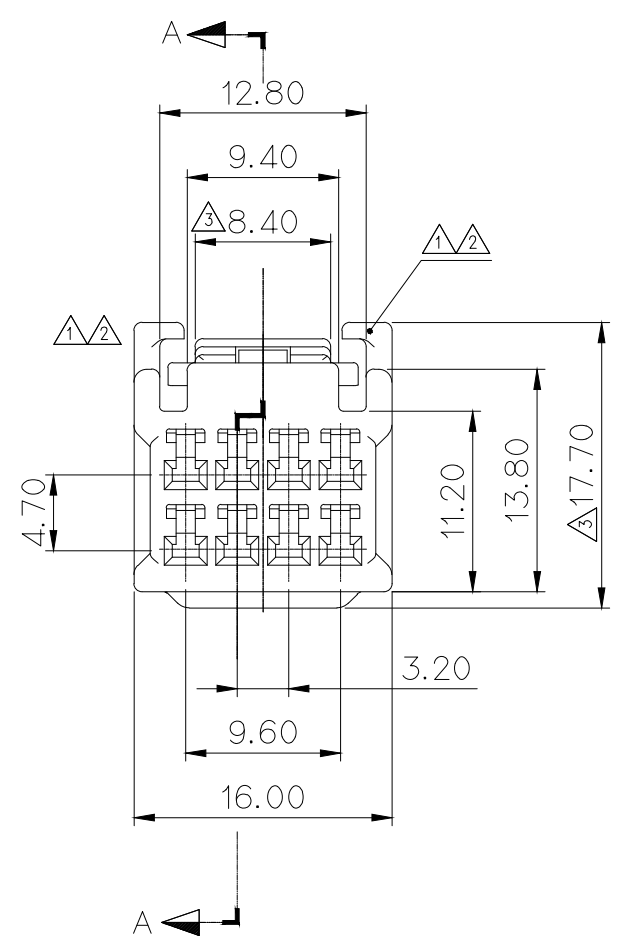
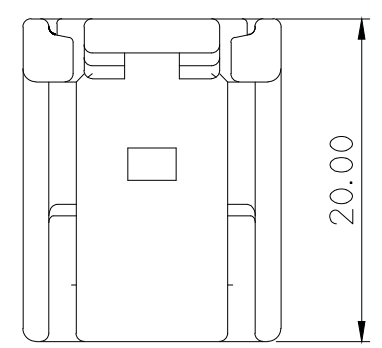


ISO VIEW



SECTION A-A

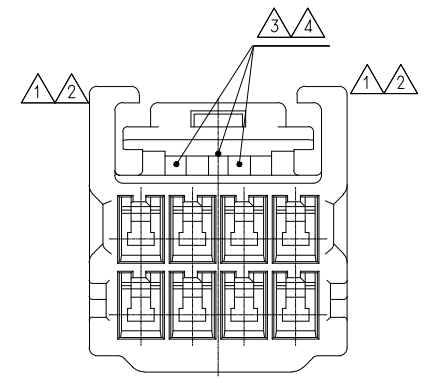
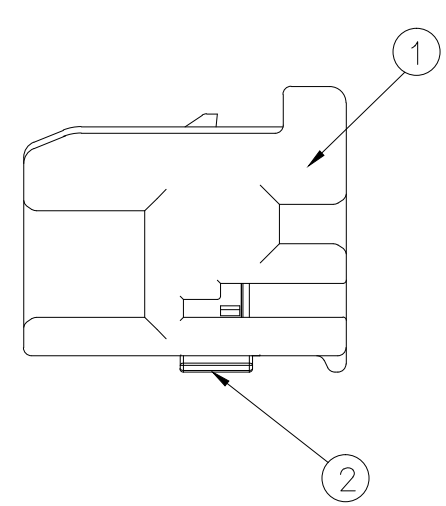
NO.	PART NAME	PART NO.	MATERIAL	COLOR	QTY.
1	N060 8F HOUSING	MG675604	PBT	NATURAL	1
2	N060 8P SPACER	MG675602	PBT	L/GRAY	1

△ GENERAL TOLERANCE (HOUSING)

10MAX	30MAX	50MAX	70MAX	100MAX	120MAX	250MAX	250VR	ANGLE	ECCENT	USED ON
±0.15	±0.2	±0.3	±0.4	±0.5	±0.75	±0.9	±1.4	±30'	0.1	

NOTE

- MUST BE FREE OF FLASH, WELDLINE AND IMPERFECTION THAT AFFECT FUNCTION.
- APPLICABLE TERMINAL : ST731334-3, ST731335-3, ST731336-3
APPLICABLE CONNECTOR : MG645600
- 6 HAZARDOUS SUBSTANCES IN PARTS (LEAD, MERCURY, CADMIUM, HEXAVALENT CHROMIUM, PBBs, PBDEs) SHALL NOT EXCEED THE MAXIMUM PERMISSIBLE CONCENTRATION PRESCRIBED UNDER EU ELV DIRECTIVE & RoHS REGULATION.



주 기

- 기능상 유해한 BURR 및 WELDLINE 등이 없을 것.
- 적용 TERMINAL : ST731334-3, ST731335-3, ST731336-3
적용 CONNECTOR : MG645600
- 제품내 함유된 6대 유해물질 (납, 수은, 카드뮴, 6가크롬, PBBs, PBDEs)은 EU ELV 지침 및 RoHS 법규에서 지정한 최대 허용 농도를 초과해서는 안된다.

APPROVED

2021-11-03

KOREA ELECTRIC
TERMINAL CO., LTD.
Korea Electric Terminal Co., LTD.

ISSUE MARK

△4	ECO-1708-315에 근거 도면 재작성 (레버 강성 보강)	KJS	KMH	-	CJH	17.08.22	MATERIAL	SEE TABLE	KOREA ELECTRIC TERMINAL CO., LTD.			
△3	ECO-1706-165에 근거 도면 재작성 (단자 인출부 및 레버부 형상 변경)	KJS	KMH	-	CJH	17.06.25	FINISH	SEE TABLE				
△2	ECO-1406-141에 근거 도면 재작성	YM.K	HYJ	LSY	HJB	14.06.18	WIRE RANGE		CLASS	060		
△1	ECO-1404-031에 근거 도면 재작성	YM.K	KMH	CWK	HJB	14.04.03	INSULATION		TYPE			
LTR	REVISION RECORD	DR.	CHK.	CHK.	APP.	DATE	TOLERANCE EXCEPT AS NOTED	SEE TABLE	SCALE	2/1	PART NO.	MG655603
DR.	AJH. 2012.02.14	CHK.	KMH. 2012.02.16				PART NAME	N060 8F ASSY				
CHK.	CSH. 2012.02.16	APP.	HSH. 2012.02.16									