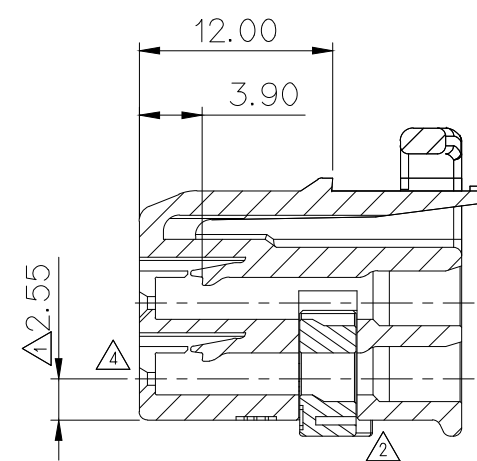
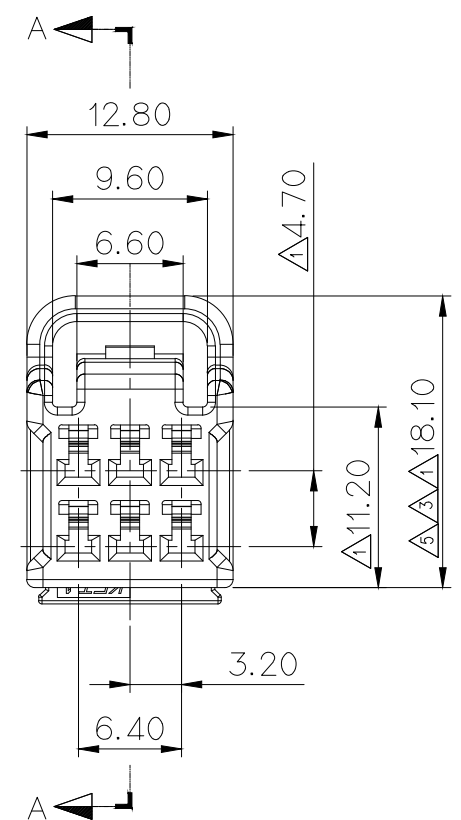
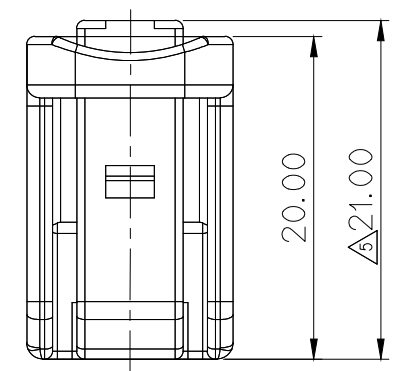
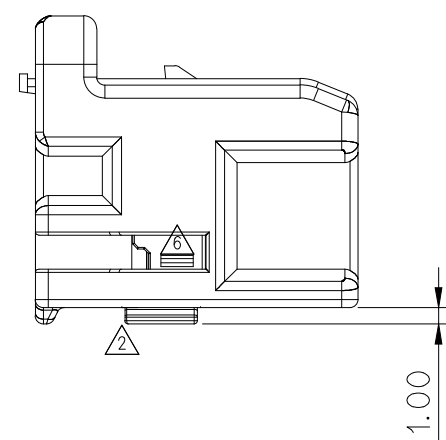


ISO VIEW



SECTION A-A



NO.	PART NAME	PART NO.	MATERIAL	COLOR	QTY.
1	060 6F HOUSING	MG675575	PBT	NATURAL	1
2	060 6P SPACER	MG675573	PBT	L/GRAY	1

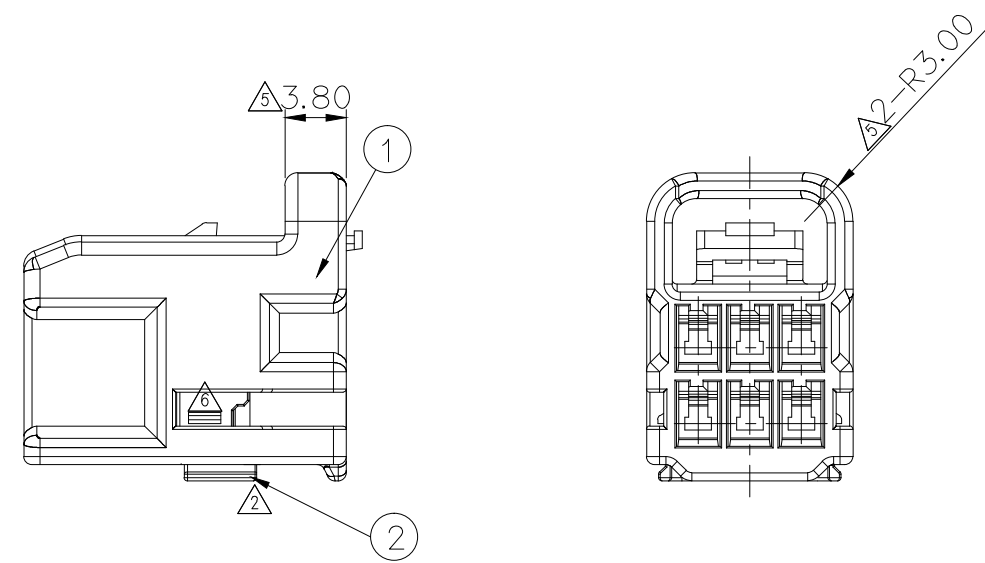
GENERAL TOLERANCE (HOUSING)							USED ON
10MAX	50MAX	100MAX	250MAX	250VR	ANGLE	ECCENT	
±0.2	±0.3	±0.55	±0.95	±1.4	±30'	0.1	

주 기

- 기능상 유해한 BURR 및 WELDLINE 등이 없을 것.
- 적용 TERMINAL : ST731334-3, ST731335-3 ,ST731336-3
적용 CONNECTOR : MG645571
- 제품내 함유된 6대 유해물질 (납,수은,카드뮴,6가크롬, PBBs,PBDEs)은 EU ELV 지침 및 RoHS 법규에서 지정한 최대 허용 농도를 초과해서는 안된다.

NOTE

- MUST BE FREE OF FLASH, WELDLINE AND IMPERFECTION THAT AFFECT FUNCTION.
- APPLICABLE TERMINAL : ST731334-3, ST731335-3 ,ST731336-3
APPLICABLE CONNECTOR : MG645571
- 6 HAZARDOUS SUBSTANCES IN PARTS (LEAD,MERCURY, CADMIUM,HEXAVALENT CHROMIUM,PBBs,PBDEs) SHALL NOT EXCEED THE MAXIMUM PERMISSIBLE CONCENTRATION PRESCRIBED UNDER EU ELV DIRECTIVE & RoHS REGULATION.



APPROVED
2021-10-20
KOREA ELECTRIC
TERMINAL CO., LTD.
Korea Electric Te
rminal Co., LTD.

ISSUE MARK

△6	ECO-2103-400 근거 도면 제작성	KJH	HYJ	CJH	21.03.31
△5	ECO-1907-376 근거 도면 제작성	KJH	HYJ	CJH	19.07.26
△4	ECO-1507-511 근거 도면 제작성	AYT	HYJ	SUK	15.07.30
△3	ECO-1506-076 근거 도면 제작성 (Lever 들뜸 방지 구조 적용)	YTK	KMH	LSY	15.06.05
△2	ECO-1208-764 근거 도면 제작성 (작업성 개선)	HSR	CSH	HSH	12.08.22
△1	ECO-1204-044 근거 도면 제작성	LHS	CSH	HSH	12.04.25
LTR	REVISION RECORD	DR.	CHK.	APP.	DATE
DR.	KMH	2011.09.30	CHK.		
CHK.	CWK		APP.	KKJ	

MATERIAL	SEE TABLE	KET KOREA ELECTRIC TERMINAL CO., LTD.
FINISH	SEE TABLE	
WIRE RANGE		CLASS 060
INSULATION		TYPE
TOLERANCE EXCEPT AS NOTED	SEE TABLE	SCALE 2/1
PART NAME	060 6F ASSY	
PART NO.	MG655574	