

NO.	PART NO.	PART NAME	MATERIAL	FINISH
①	MG675783	N060 WP 8F HOUSING	PBT	BLACK
②	MG675784	N060 WP 8F SIDE HOLDER	PBT	NATURAL
③	R602527	N060 WP 8F INNER SEAL	SILICONE	RED

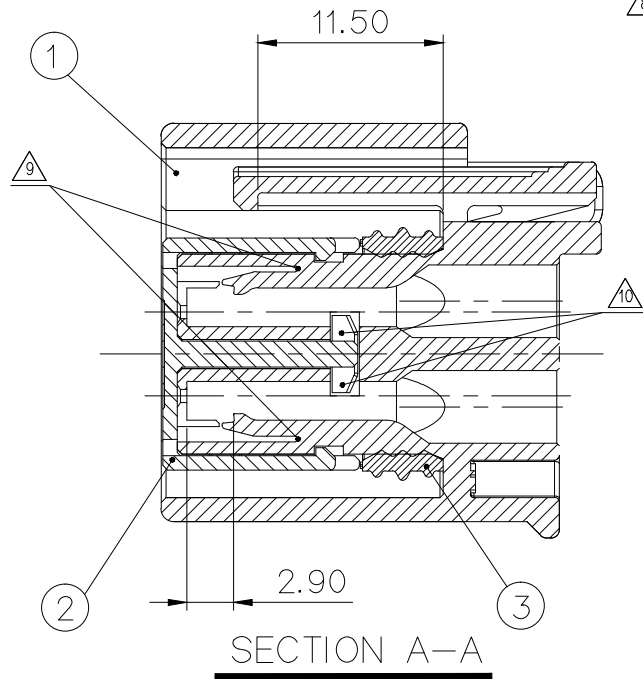
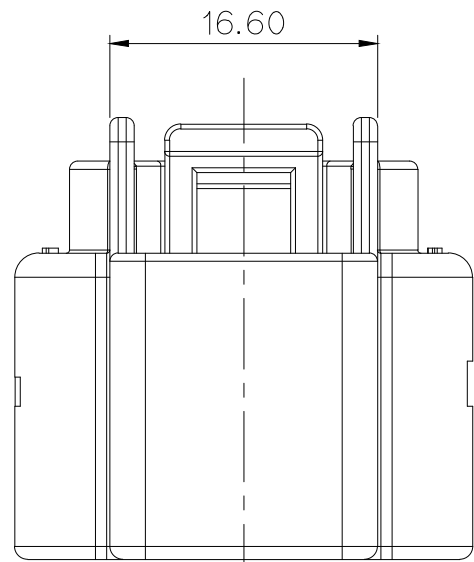
GENERAL TOLERANCE (HOUSING)									USED ON
10MAX	30MAX	50MAX	70MAX	100MAX	120MAX	250MAX	250VR	ANGLE	
±0.15	±0.20	±0.30	±0.40	±0.50	±0.75	±0.90	±1.40	±30'	

NOTE

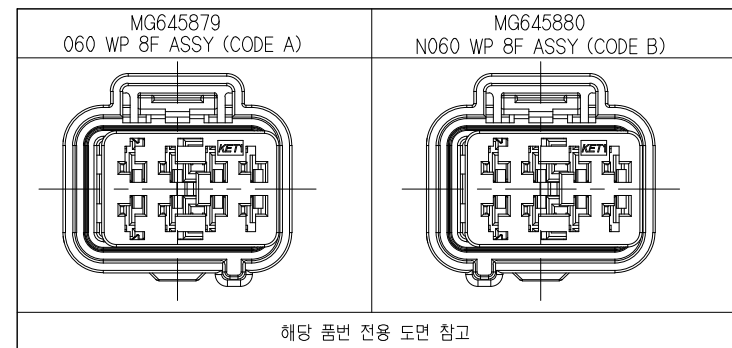
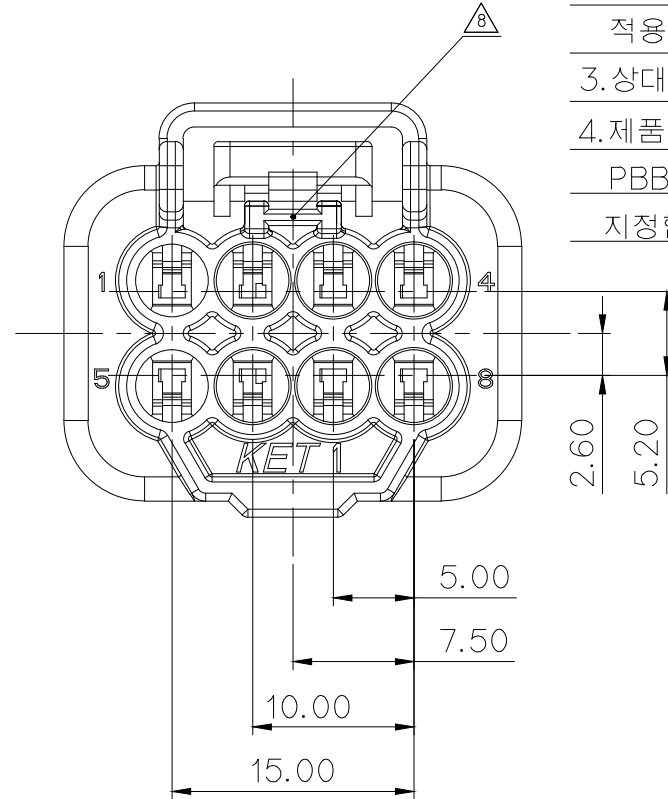
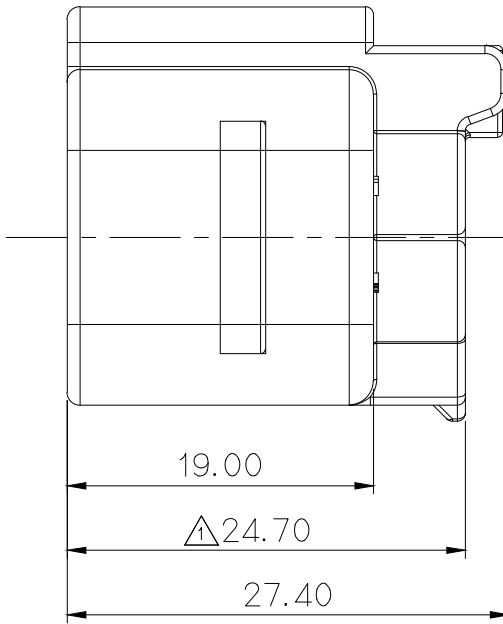
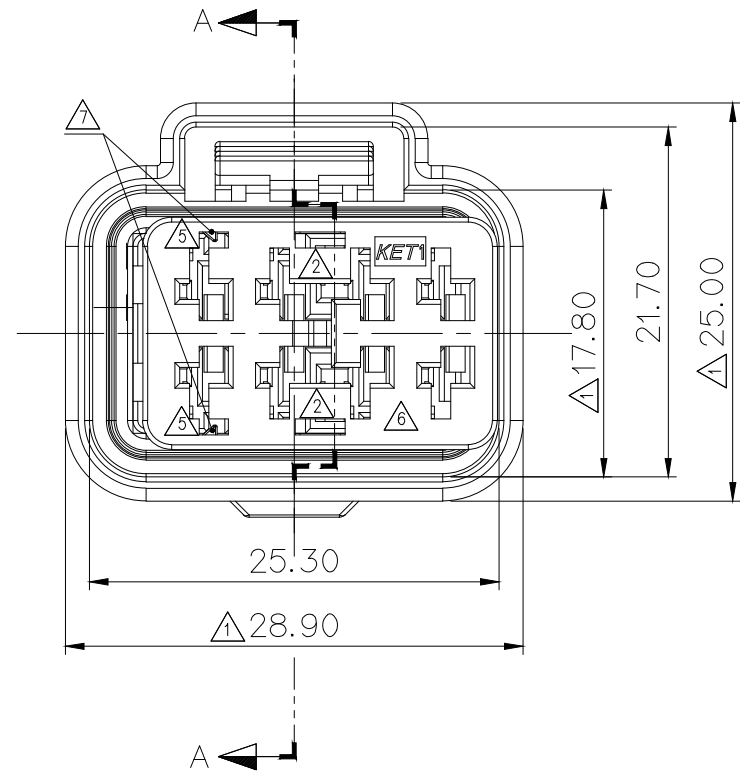
- MUST BE FREE OF BURR, WELDLINE AND IMPERFECTION THAT AFFECT FUNCTION.
- APPLICABLE TERMINAL : \triangle ST731368, 1369-3, 1368-S, 1369-S
APPLICABLE WIRE SEAL : \triangle MG685390/5391/5392/5393
APPLICABLE DUMMY SEAL : \triangle MG685502(IMPROVED), MG685394
- MATCHING CONNECTOR : MG655673
- 6 HAZARDOUS SUBSTANCES IN PARTS (LEAD, MERCURY, CADMIUM, HEXAVALENT CHROMIUM, PPBs, PPDEs) SHALL NOT EXCEED THE MAXIMUM PERMISSIBLE CONCENTRATION PRESCRIBED UNDER EU ELV DIRECTIVE & RoHS REGULATION.

주 기

- 기능상 유해한 BURR 및 WELDLINE 등이 없을 것.
- 적용 TERMINAL : \triangle ST731368, 1369-3, 1368-S, 1369-S
적용 WIRE SEAL : \triangle MG685390/5391/5392/5393
적용 DUMMY SEAL : \triangle MG685502(개선품), MG685394
- 상대 CONNECTOR : MG655673
- 제품내 함유된 6대 유해물질 (납, 수은, 카드뮴, 6가크롬, PBBs, PBDEs)은 EU ELV 지침 및 RoHS 법규에서 지정한 최대 허용 농도를 초과해서는 안된다.



NO.	MATERIAL	COLOR
0	PBT+GF15	NATURAL
1		RED
2		BLUE
20		JADE
3		YELLOW
4		GRAY
40		DARK GRAY
41		LIGHT GRAY
* 5		BLACK
6		DARK GREEN
7		BROWN
8		LIGHT GREEN
9		MAGENTA
11		ORANGE



LTR	REVISION RECORD	DR.	CHK.	CHK.	APP.	DATE
\triangle 11	ECO-2101-117 근거 도면 변경	SDI	-	KSC	CJH	2021.01.13
\triangle 10	ECO-2005-193 근거 도면 변경	STJ	-	KSC	CJH	2020.05.20
\triangle 9	ECO-1801-371 근거 도면 변경 (박스 피스 개선)	KJC	-	HYJ	CJH	2018.03.30
\triangle 8	ECO-1801-270 근거 도면 변경 (레버 피스 개선)	KJC	-	HYJ	CJH	2018.01.18
\triangle 7	ECO-1801-062 근거 도면 변경 (N060 단자 미삽입 검지 개선)	SY.L	-	HYJ	CJH	2018.01.05
\triangle 6	ECO-1604-110 근거 도면 제작성 (회로검사기 외면접촉 변경)	KCS	-	CKY	LSY	2016.05.09

LTR	REVISION RECORD	DR.	CHK.	CHK.	APP.	DATE
\triangle 5	ECO-1603-073 근거 도면 변경 (SIDE HOLDER LOCK 형상 변경)	YSS	-	CKY	LSY	2016.03.07
\triangle 4	ECO-1506-020 근거 도면 제작성 (원도금 단자 사양추가의 건)	CHW	HYJ	-	LSY	2015.06.01
\triangle 3	TM'L, W/Seal 사양 삭제	RJH	HYJ	-	LSY	2014.07.14
\triangle 2	ECO-1405-068 근거 제품도 변경	RJH	HYJ	-	HJB	2014.05.28
\triangle 1	ECO-1402-260 근거 제품도 변경	SJK	KMH	CWK	HJB	2014.03.07
DR.	LHS 2012.05.17	CHK.	KMH	2012.05.17		
APP.	HSJ 2012.05.18					

MATERIAL	SEE TABLE	SCALE	2/1	PART NO.	MG645725
FINISH	SEE TABLE				
WIRE RANGE				CLASS	060
INSULATION				TYPE	WP
TOLERANCE EXCEPT AS NOTED	SEE TABLE				
PART NAME	N060 WP 8F ASSY				



ISSUE MARK