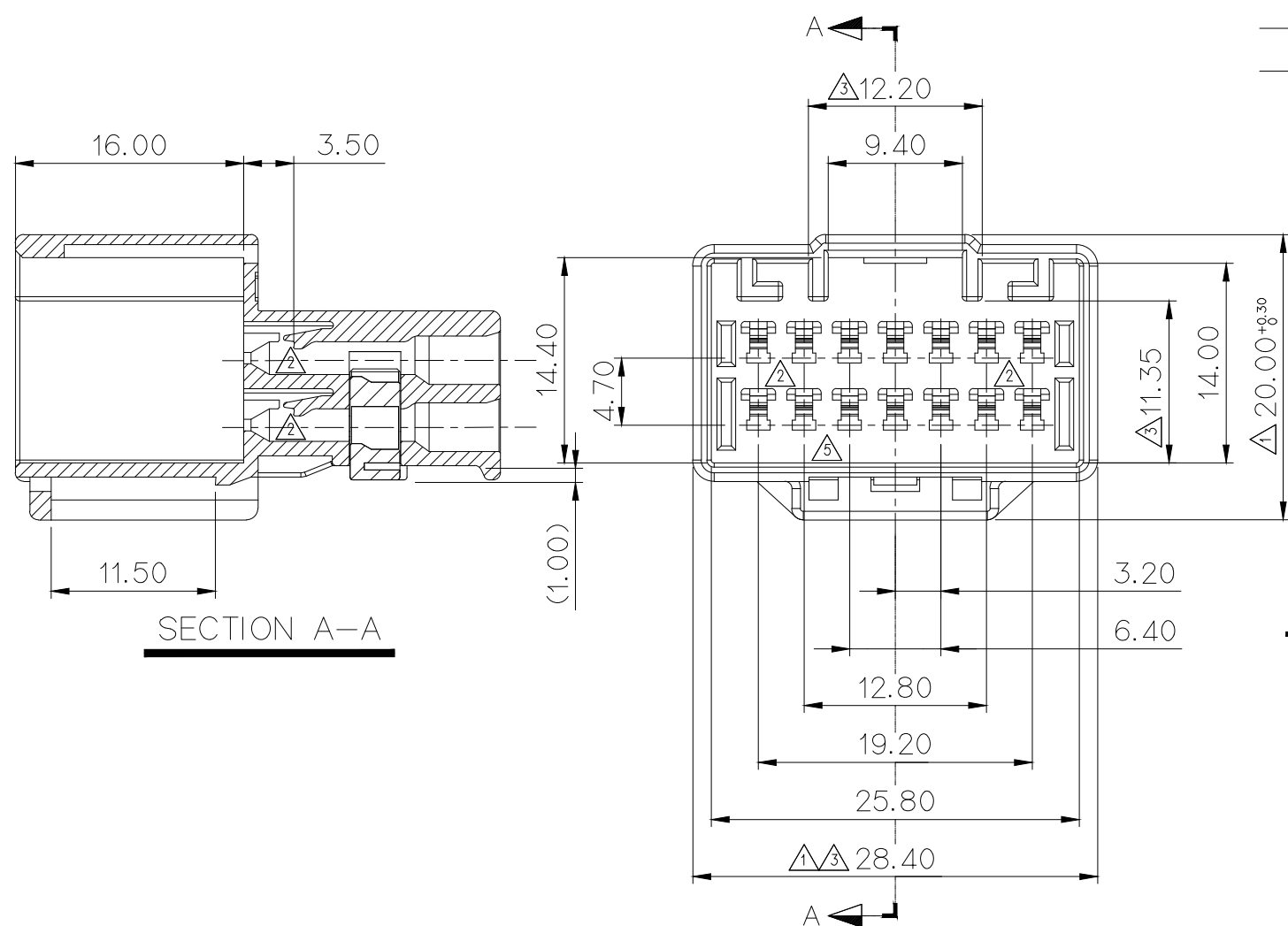
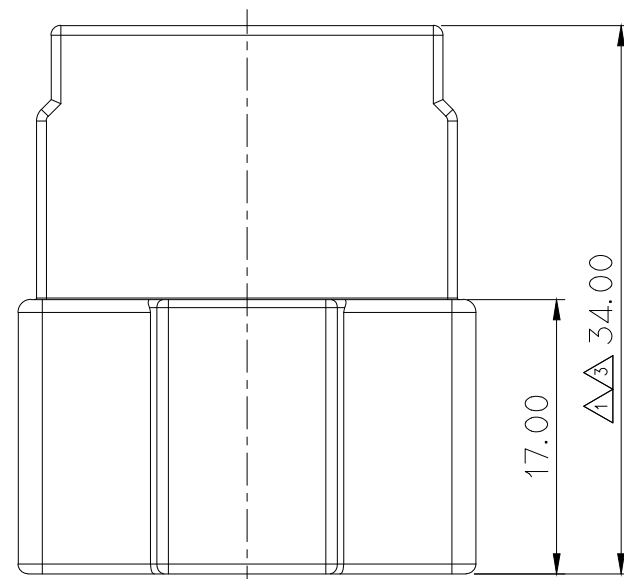


ISO VIEW



NO.	PART NAME	PART NO.	MATERIAL	COLOR	QTY.
①	N060 14M HOUSING	MG675616	SEE TABLE	SEE TABLE	1
②	N060 14P SPACER	MG675617	PBT	L/GRAY	1

△	ECO-2003-469에 근거 도면 제작성	SKM	HYJ	CJH	20.03.30
△	ECO-1709-360 근거 도면 변경 (SPACER 2차 LOCK 돌기 수정)	SY.L	HYJ	CJH	17.09.28
△	ECO-1605-398 근거 도면 변경 (커넥터 체결부 살 보강(단차 제거))	LJJ	CKY	LSY	16.05.25
LTR	REVISION RECORD	DR.	CHK.	APP.	DATE

GENERAL TOLERANCE (HOUSING)

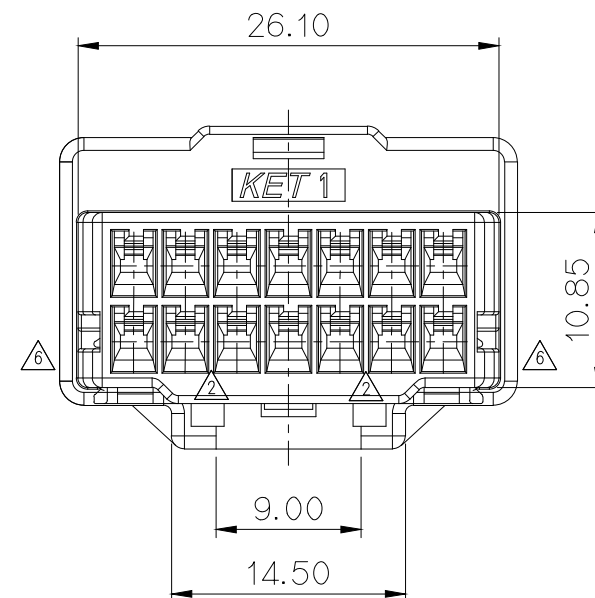
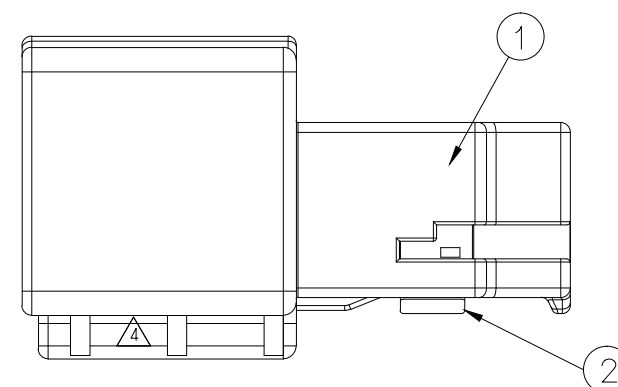
10MAX	30MAX	50MAX	70MAX	100MAX	120MAX	250MAX	250VR	ANGLE	ECCENT
±0.15	±0.2	±0.3	±0.4	±0.5	±0.75	±0.9	±1.4	±30'	0.1

USED ON

NOTE

- MUST BE FREE OF FLASH, WELDLINE AND IMPERFECTION THAT AFFECT FUNCTION.
- APPLICABLE TERMINAL : ST741331-3, ST741332-3, ST741333-3
APPLICABLE CONNECTOR : MG655618
- APPLICABLE CLIP : MG631471, MG632019, MG631267, MG631929, MG631268, MG633815, MG633862, MG633870, MG632970, MG663492
- 6 HAZARDOUS SUBSTANCES IN PARTS (LEAD, MERCURY, CADMIUM, HEXAVALENT CHROMIUM, PBBs, PBDEs) SHALL NOT EXCEED THE MAXIMUM PERMISSIBLE CONCENTRATION PRESCRIBED UNDER EU ELV DIRECTIVE & RoHS REGULATION.

NO.	MATERIAL	COLOR
0	P B T	NATURAL
1		RED
2		BLUE
20		JADE
3		YELLOW
4		GRAY
40		DARK GRAY
41		LIGHT GRAY
5		BLACK
6		DARK GREEN
7		BROWN
8		LIGHT GREEN
9		MAGENTA
11		ORANGE



주 기

- 기능상 유해한 BURR 및 WELDLINE 등이 없을 것.
- 적용 TERMINAL : ST741331-3, ST741332-3, ST741333-3
적용 CONNECTOR : MG655618
- 적용 CLIP : MG631471, MG632019, MG631267, MG631929, MG631268, MG633815, MG633862, MG633870, MG632970, MG663492
- 제품내 함유된 6대 유해물질 (납,수은,카드뮴,6가크롬, PBBs,PBDEs)은 EU ELV 지침 및 RoHS 법규에서 지정한 최대 허용 농도를 초과해서는 안된다.

APPROVED

2021-01-07

KOREA ELECTRIC
TERMINAL CO., LTD.
Korea Electric Terminal Co., LTD.

ISSUE MARK

△	ECO-1602-207 근거 도면 변경 (CLIP 체결부 리브 추가, SPACER 2차락 돌기 변경)	LJJ	CKY	-	LSY	16.02.17
△	ECO-1510-191 근거 도면 변경 (커넥터 임구부 C형상식체 및 리브두께 증대, 불필요 공차삭제)	LJJ	CKY	-	LSY	15.10.13
△	ECO-1509-283 근거 도면 변경 (LANCE 부 살 보강 및 치수 변경)	KJS	AJH	-	LSY	15.09.22
△	ECO-1406-055에 근거 도면 제작성	YM.K	HYJ	LSY	HJB	14.06.10
△	검사성적서 합격에 따른 도면 제작성	WHS	KMH	-	CWK	13.08.20
LTR	REVISION RECORD	DR.	CHK.	CHK.	APP.	DATE
DR.	LHS. 2012.01.27	CHK.	KMS. 2012.01.27			
CHK.	CSH. 2012.01.27	APP.	HSH. 2012.01.27			

MATERIAL	SEE TABLE	KET ENGINEERED	KOREA ELECTRIC TERMINAL CO., LTD.
FINISH	SEE TABLE		
WIRE RANGE		CLASS	060
INSULATION		TYPE	
TOLERANCE EXCEPT AS NOTED	SEE TABLE	SCALE	2/1
PART NAME	N060 14M ASSY		
		PART NO.	MG645615