

PART NO. SEE TABLE

CUSTOMER DRAWING

부품 구성표

ASSY NO.	PART NAME	COMPONENT	TM'L 등급사항		포장방법
			표면 처리	Reflow 처리	
MG644633-5	025 40M PCB ASSY (SMD)	①+②+③+④	광택	X	PS TRAY+종이 BOX
MG644633-5T					TUBE+종이 BOX
MG644633-5I					TUBE+종이 BOX
MG644633-5P					TUBE+종이 BOX
MG644633-5C			TUBE+단프라 BOX		
MG644633-5F			PS TRAY+종이 BOX		
MG644633-5TF			TUBE+종이 BOX		
MG644633-5CF			TUBE+단프라 BOX		
MG644633-5L			PS TRAY+종이 BOX		
MG644633-5M			PS TRAY+종이 BOX		

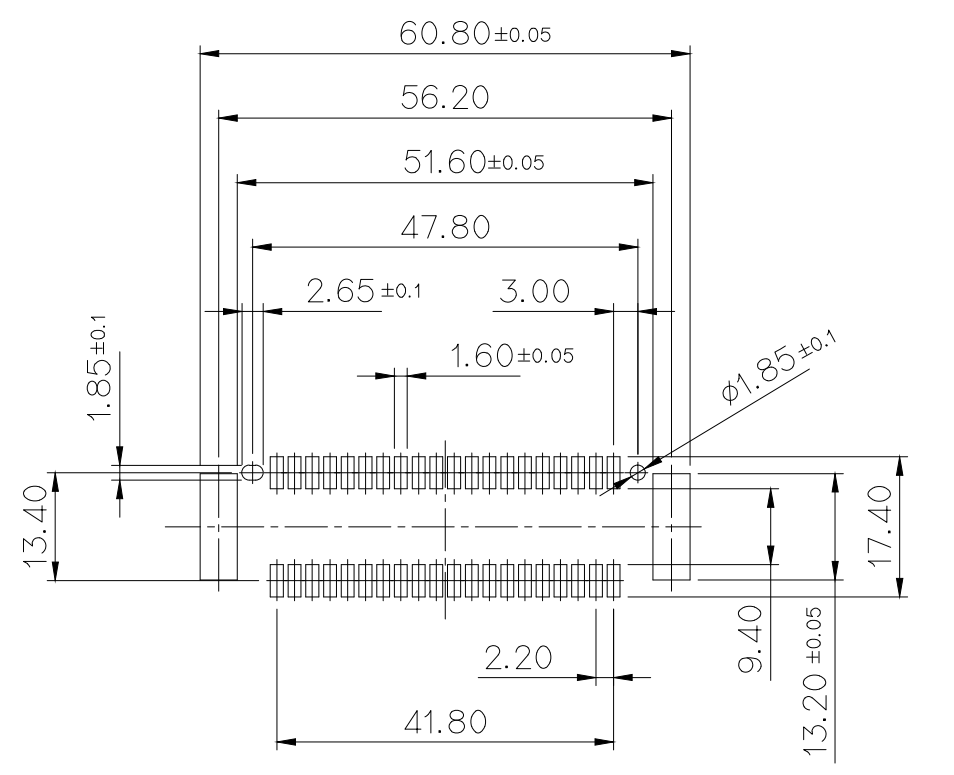
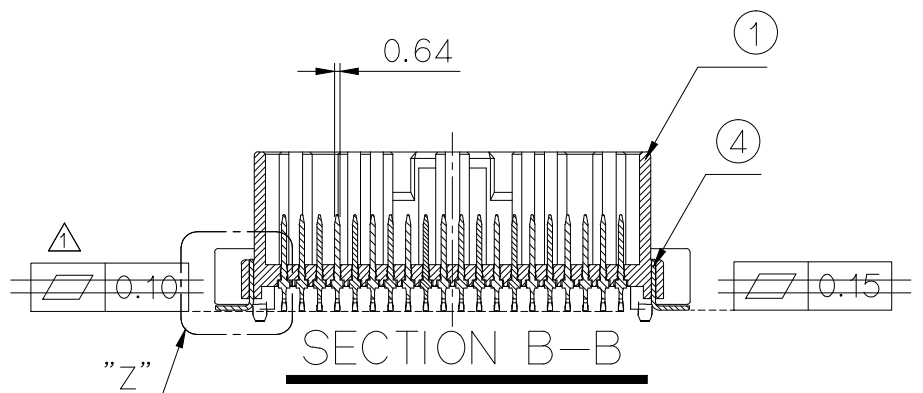
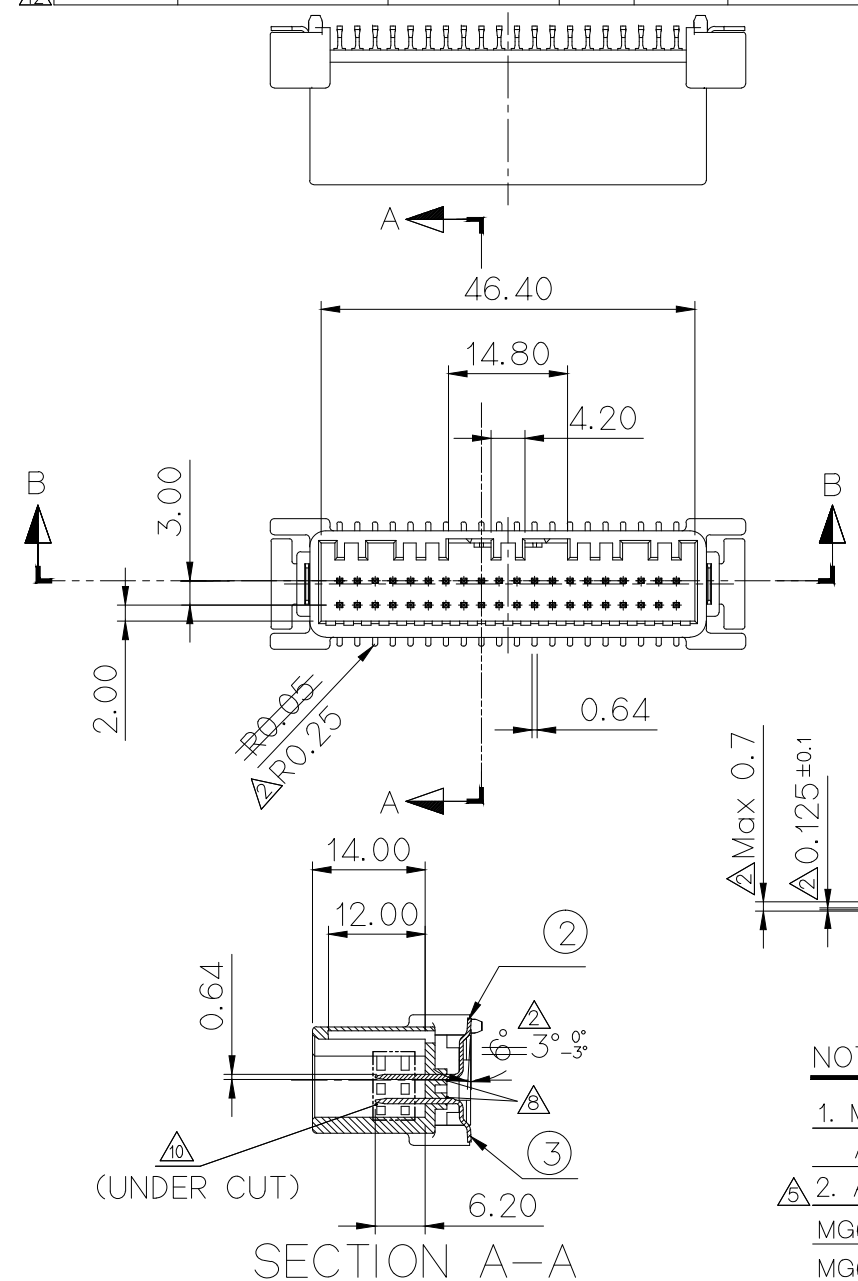
GENERAL TOLERANCE (TERMINAL)

10MAX	20MAX	45MAX	ANGLE	ECCENT
±0.2	±0.25	±0.3	±30'	0.1

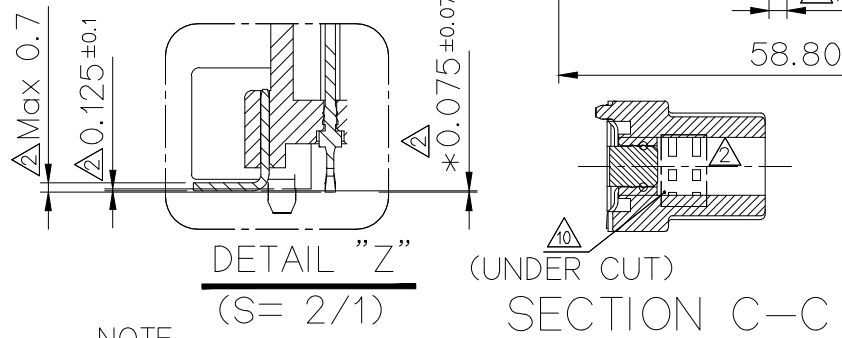
GENERAL TOLERANCE (HOUSING)

10MAX	50MAX	100MAX	250MAX	250VR	ANGLE	ECCENT
±0.2	±0.3	±0.55	±0.95	±1.4	±30'	0.1

USED ON



P.C.B. LAYOUT
(GENERAL TOLERANCE : ±0.1)



NOTE

- MUST BE FREE OF BURR, WELDLINE AND IMPERFECTION THAT AFFECT FUNCTION.
- APPLICABLE HOUSING :
MG654116(ENGAGE/DISENGAGE FORCE 7.6kgf↑)
MG655708(ENGAGE/DISENGAGE FORCE 7.6kgf↓)
- 6 HAZARDOUS SUBSTANCES IN PARTS (LEAD, MERCURY, CADMIUM, HEXAVALENT CHROMIUM, PPBs, PPDEs) SHALL NOT EXCEED THE MAXIMUM PERMISSIBLE CONCENTRATION PRESCRIBED UNDER EU ELV DIRECTIVE & RoHS REGULATION.
- THE DIMENSION OF * IS APPLIED TO TERMINAL ④ AND ②③
- PIN FLATNESS BETWEEN OF ②③ IS MAX 0.1mm
- OPERATING TEMPERATURE : -40°C to 105°C

NO.	ASSY NO.	구성품 내역					
		NO.	PART NAME	PART NO	MATERIAL	FINISH	Q'TY
1	MG644633-5	①	025 40M PCB HOUSING (SMD)	MG674634-5	PPS+GF40%	BLACK	1EA
	MG644633-5T	②	025 PCB SMD TM'L (L)	ST792238-2	BRASS	Sn 후도금	20EA
	MG644633-5I	③	025 PCB SMD TM'L (S)	ST792239-2	BRASS	Sn 후도금	20EA
	MG644633-5P	④	025 PCB SMD BRACKET	ST792240-2	BRASS	Sn 후도금	2EA
2	MG644633-5C	①	025 40M PCB HOUSING (SMD)	MG674634-5	PPS+GF40%	BLACK	1EA
	MG644633-5F	②	025 PCB SMD TM'L (L)	ST792608-2	BRASS	Sn 후도금 (Reflow)	20EA
	MG644633-5TF	③	025 PCB SMD TM'L (S)	ST792609-2	BRASS	Sn 후도금 (Reflow)	20EA
	MG644633-5L	④	025 PCB SMD BRACKET	ST792240-2	BRASS	Sn 후도금	2EA

주 기

- 기능상 유해한 BURR 및 WELDLINE 등이 없을 것.
- 적용 HOUSING : MG654116 (삽발력 7.6kgf) MG655708 (삽발력 7.6kgf↑)
- 제품내 함유된 6대 유해물질 (납, 수은, 카드뮴, 6가크롬, PBBs, PBDEs)은 EU ELV 지침 및 RoHS 법규에서 지정한 최대 허용 농도를 초과해서는 안된다.
- *의 치수는 ④와 ②③ 단자에 적용한다.
- ②③ Pin간 평탄도는 MAX 0.1mm
- 사용 환경 온도 : -40°C to 105°C



ISSUE MARK

ECO-1411-056	근거 도면 재 작성	JY.K	YSW	BIN	'14.11.12
ECO-1306-081	의거 도면 재 작성 (포장 사양 추가에 따른 품번 생성)	LJY			'13.06.17
ECO-1304-033	의거 도면 재 작성	LJY			'13.04.05
	평탄도 기준 변경	HEM			'11.07.29
	설계사양변경(S080258)근거 수정	HEM	CWK		'09.11.02
LTR	REVISION RECORD	DR.	CHK.	APP.	DATE
DR.	H.E.M	'09.02.25	CHK.	C.W.K	'09.02.25
CHK.			APP.		'09.02.25

MATERIAL	SEE TABLE	KET KOREA ELECTRIC TERMINAL CO., LTD.
FINISH	SEE TABLE	
WIRE RANGE	CLASS	025
INSULATION	TYPE	
TOLERANCE EXCEPT AS NOTED	SCALE	PART NO.
SEE TABLE	1/1	SEE TABLE
PART NAME		
025 40M PCB CONNECTOR (SMD)		

ECO-2104-147	근거 도면 재 작성	KCS	YSW	SSH	'21.04.14	ECO-1706-364	근거 도면 재 작성	YTK	NKT	CJH	'17.06.28
ECO-2011-034	근거 도면 재 작성	KSC	YSW	SSH	'20.11.04	ECO-1705-433	근거 도면 재 작성	LND	NKT	CJH	'17.05.30
ECO-1901-019	근거 도면 재 작성	LND	KSC	CJH	'19.01.04	ECO-1703-328	근거 도면 재 작성	KSJ	NKT	CJH	'17.03.23
ECO-1805-183	근거 도면 재 작성	KSC		CJH	'18.05.14	ECO-1506-041	근거 도면 재 작성	PYP	YSW	SUK	'15.06.05
						ECO-1411-095	근거 도면 재 작성	JY.K	YSW	BIN	'14.12.05

DIMENSIONS IN (MM)