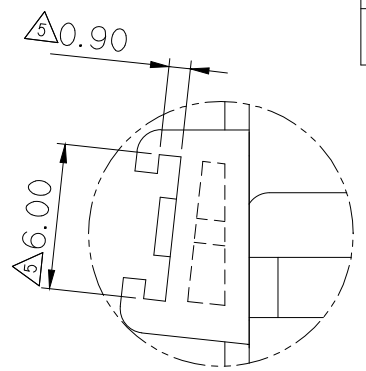


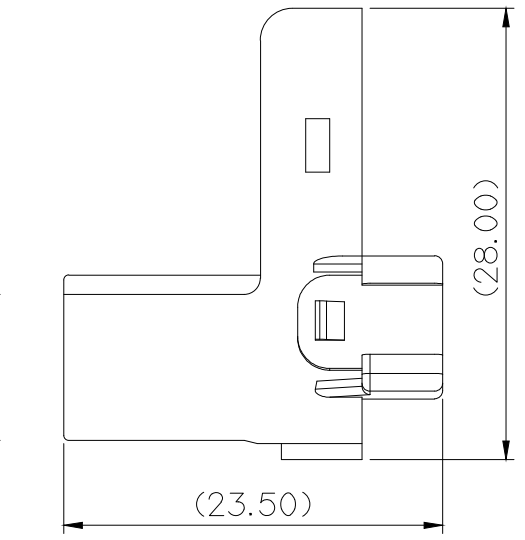
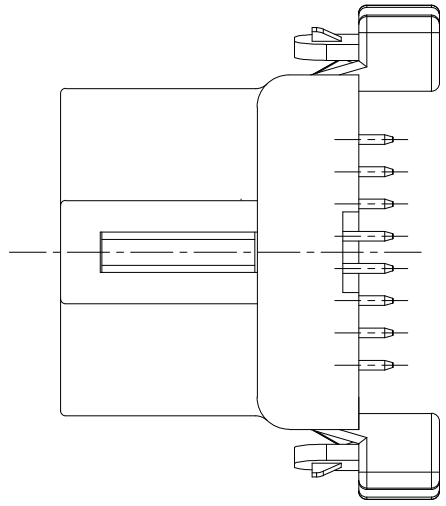
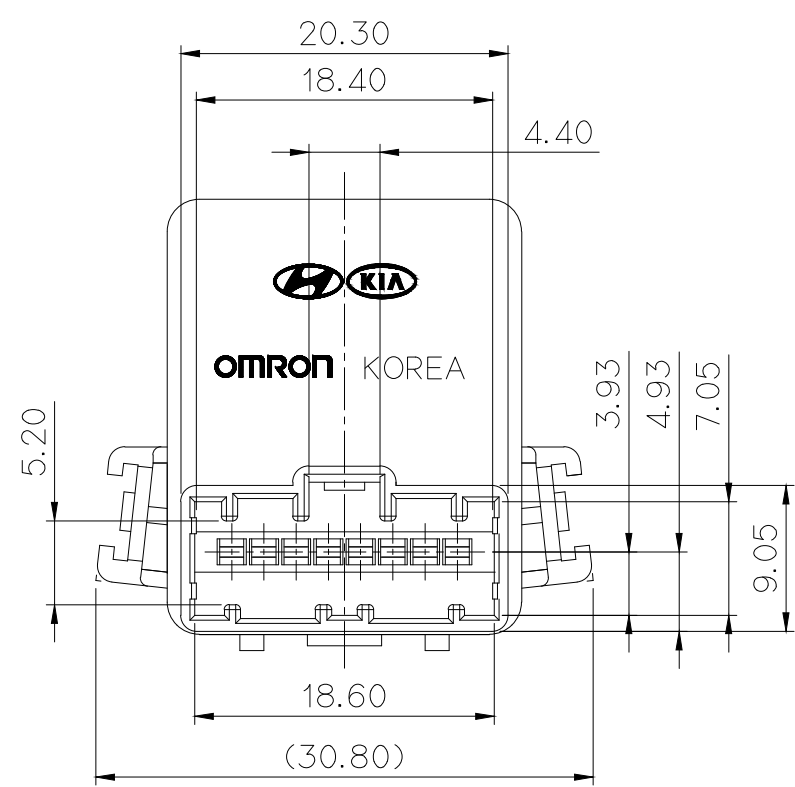
PART NO. MG644157
MG644682

CUSTOMER DRAWING

GENERAL TOLERANCE (TERMINAL)								GENERAL TOLERANCE (HOUSING)							USED ON
1 MAX	5 MAX	10 MAX	20 MAX	45 MAX	45 VR	ANGLE	ECCENT	10 MAX	50 MAX	100 MAX	250 MAX	250 VR	ANGLE	ECCENT	
±0.1	±0.15	±0.2	±0.25	±0.3	±0.5	±30'	0.1	±0.2	±0.3	±0.55	±0.95	±1.4	±30'	0.1	

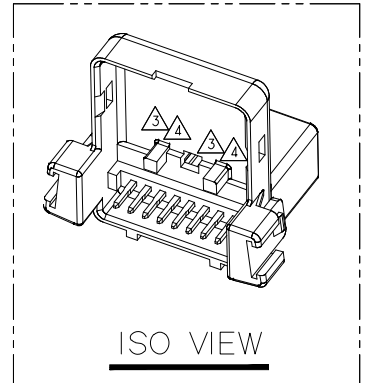


DETAIL F
(S= 3/1)



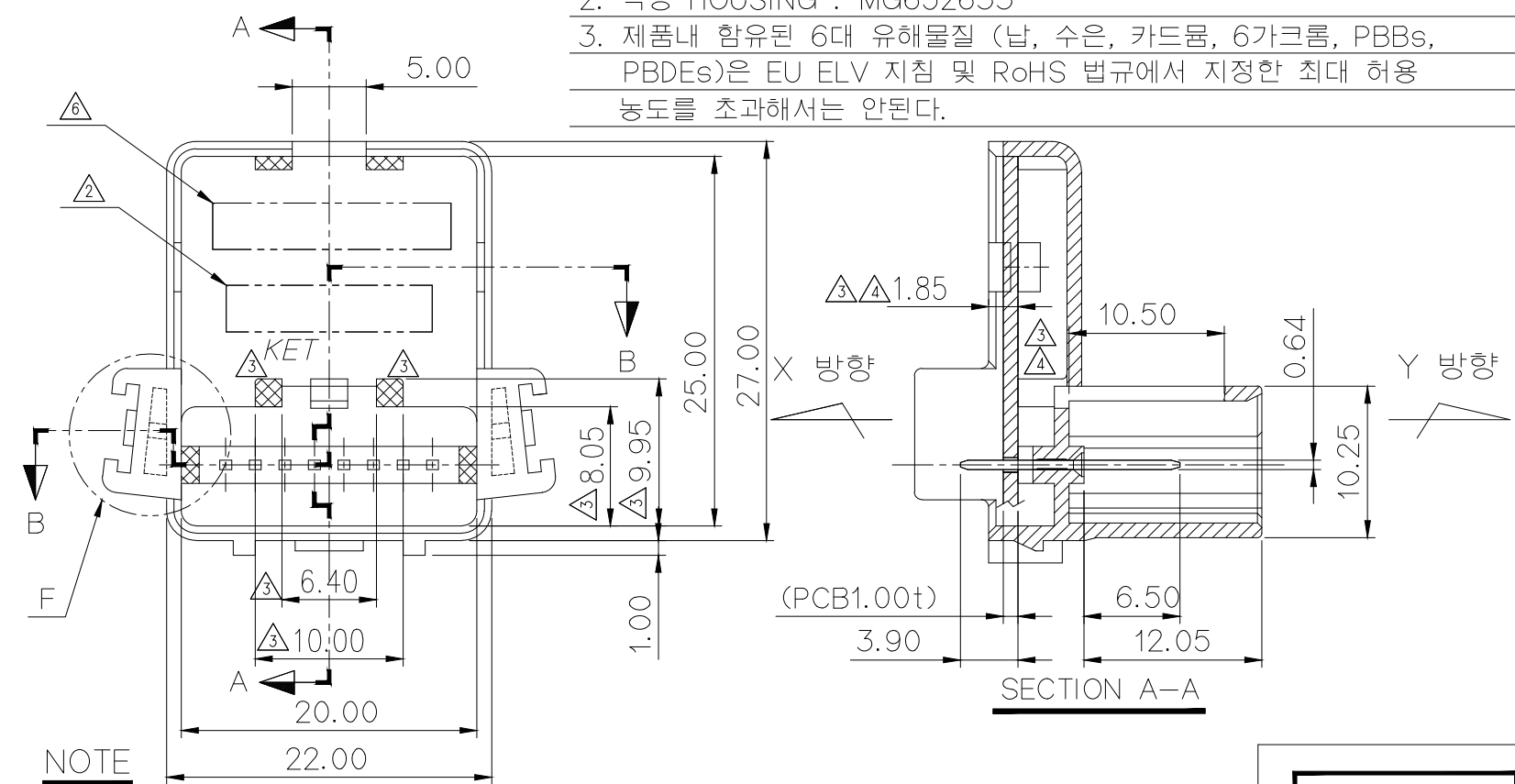
△△ TERMINAL 위치 및 문자각인 사양

품명	품번	TM'L 위치(표시)	PCB LAYOUT	문자 각인 사양
A 8M PCB ASSY (VRT)-B TYPE	MG644157		+++++	
A 8M PCB ASSY (VRT)-2P TYPE	MG644682		+++++	



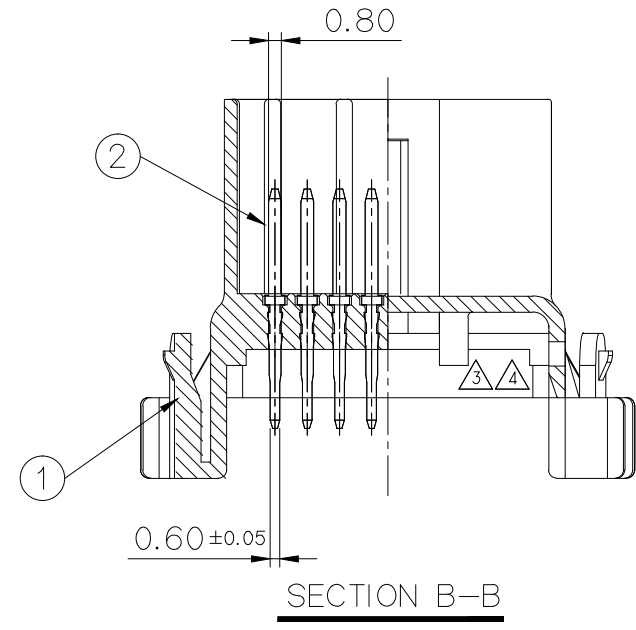
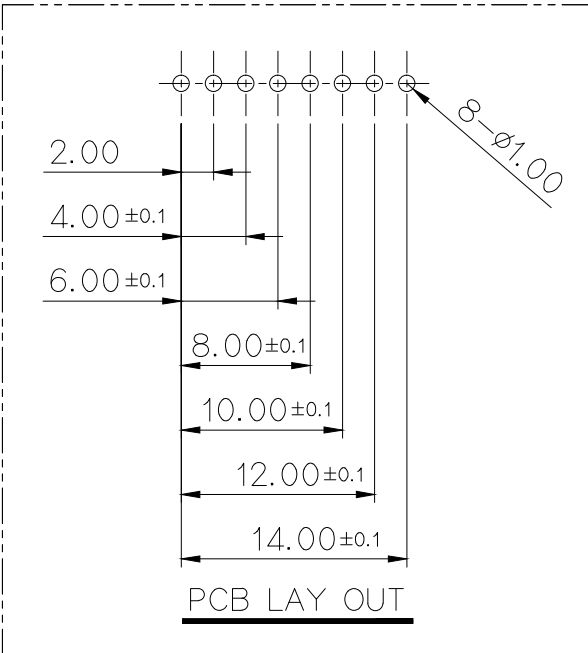
주 기

- 기능상 유해한 BURR 및 변형이 없을것.
- 적용 HOUSING : MG652633
- 제품내 함유된 6대 유해물질 (납, 수은, 카드뮴, 6가크롬, PBBs, PBDEs)은 EU ELV 지침 및 RoHS 법규에서 지정한 최대 허용 농도를 초과해서는 안된다.



NOTE

- MUST BE FREE OF BURR AND IMPERFECTION THAT AFFECT FUNCTION.
- APPLICATION FEMALE HOUSING : MG652633
- 6 HAZARDOUS SUBSTANCES IN PARTS (LEAD, MERCURY, CADMIUM, HEXAVALENT CHROMIUM, PBBs, PBDEs) SHALL NOT EXCEED THE MAXIMUM PERMISSIBLE CONCENTRATION PRESCRIBED UNDER EU ELV DIRECTIVE & RoHS REGULATION.



SECTION B-B

APPROVED
2016-03-10
KOREA ELECTRIC
TERMINAL CO., LTD.
Product Development Team 1

ISSUE MARK

5	설계사양변경(S100225)근거 도면 제작성	KJK			'10.09.09	MATERIAL	PBT G/F15%	KET KOREA ELECTRIC ENGINEERED TERMINAL CO., LTD.					
4	설계사양변경(S090208)근거 도면 제작성 (PCB 안착부 도면 치수 현실화)	PSY			'09.07.31	FINISH	BLACK						
3	설계사양변경(S090185)근거 도면 제작성 (고객요청에 따른 PCB 안착부 추가)	PSY			'09.07.20	WIRE RANGE		CLASS 030					
2	설계사양변경(S090086)근거 도면 제작성 (고객요청에 따른 사양 추가)	KBS			'09.04.14	INSULATION		TYPE A					
1	설계사양변경(S090011)근거 도면 제작성	KBS			'09.01.13								
LTR	REVISION RECORD	DR.	CHK.	APP.	DATE	TOLERANCE EXCEPT AS NOTED	SCALE 2/1	PART NO. MG644157 △ MG644682					
△	ECO-1310-036 근거	SYC	CSH	CWK	'13.10.08	DR.	KBS	'08.05.23	CHK.	JYS	'08.05.23	PART NAME	A 8M PCB ASSY (VRT) - B TYPE △ A 8M PCB ASSY (VRT) - 2P TYPE
LTR	REVISION RECORD	DR.	CHK.	APP.	DATE	CHK.			APP.				

DIMENSIONS IN (MM)