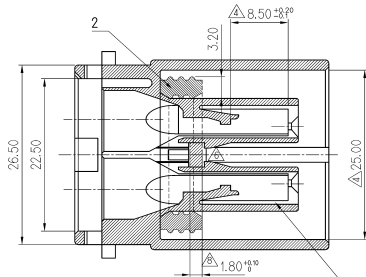
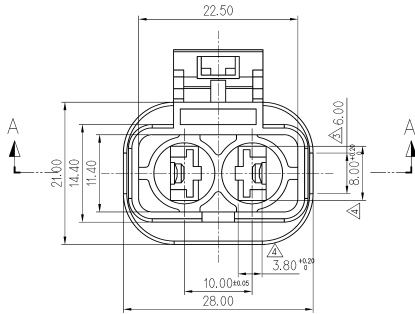
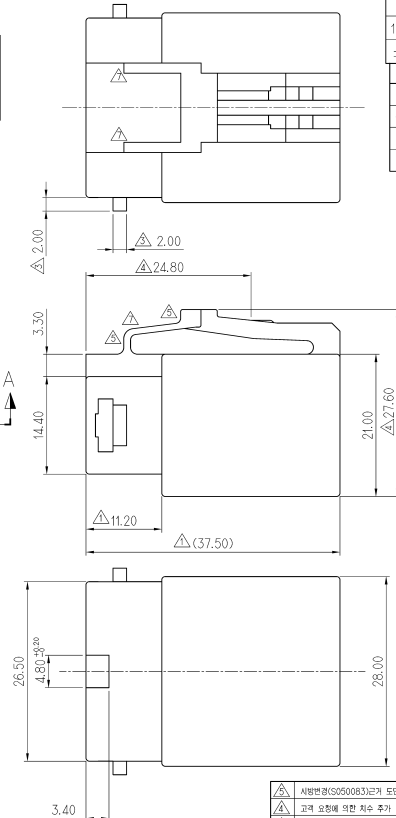


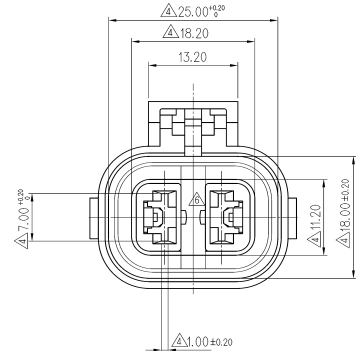
NO.	PART NO.	PART NAME	MATERIAL	FINISH
1	MG670096	250 WP 2F HOUSING	NYLON66	GRAY
2	P900392	250 WP 2P 1/S	SILICONE	RED



SECTION A-A



GENERAL TOLERANCE (HOUSING)								USED ON
10MAX	50MAX	100MAX	250MAX	250VR	ANGLE	ECCENT		
±0.2	±0.3	±0.55	±0.95	±1.4	±30'	0.1		
GENERAL TOLERANCE (SILICONE RUBBER)								
0 TO 3	3 TO 6	6 TO 10	10 TO 18	18 TO 30				
(A) ±0.2	±0.2	±0.3	±0.3	±0.4				
B ±0.3	±0.4	±0.5	±0.6	±0.8				
C ±0.4	±0.5	±0.6	±0.8	±1.0				



주 기

1. 기능상 유행한 결함이 없을것(BURR, 미성형, WELDLINE등)
2. 적용 TERMINAL : ST1730411, 412
적용 REAR HOLDER : MG630537
3. 상대 HOUSING : MG610574
4. HARNESS 조립시 MG680158 WIRE SEAL이 별도 추가 사용 됨여짐



NO.	REVISION RECORD	DATE	CHK.	APP.	DATE	CHK.	APP.	DATE	REVISION RECORD
1	시방변경(S050083)은근 도면 재작성	05.04.14	CHM	W	05.04.14	CHM	W	05.04.14	시방변경(S050083)은근 도면 재작성
2	고려 요청에 의한 치수 추가	00.11.09	WON	W	00.11.09	WON	W	00.11.09	고려 요청에 의한 치수 추가
3	시방 변경(000009)은근 형상 변경	00.06.19	WON	W	00.06.19	WON	W	00.06.19	시방 변경(000009)은근 형상 변경
4	치수 추가 4곳	91.11.12	WON	W	91.11.12	WON	W	91.11.12	치수 추가 4곳
5	치수 변경 2곳	88.04.21	WON	W	88.04.21	WON	W	88.04.21	치수 변경 2곳
6	시방변경(S050277)은근 도면 재작성	05.11.29	CHM	W	05.11.29	CHM	W	05.11.29	시방변경(S050277)은근 도면 재작성
7	시방변경(S050130)은근 도면 재작성	05.09.06	CHM	W	05.09.06	CHM	W	05.09.06	시방변경(S050130)은근 도면 재작성
8	시방변경(S050130)은근 도면 재작성	05.09.06	CHM	W	05.09.06	CHM	W	05.09.06	시방변경(S050130)은근 도면 재작성
9	시방변경(S050130)은근 도면 재작성	05.09.06	CHM	W	05.09.06	CHM	W	05.09.06	시방변경(S050130)은근 도면 재작성
10	시방변경(S050130)은근 도면 재작성	05.09.06	CHM	W	05.09.06	CHM	W	05.09.06	시방변경(S050130)은근 도면 재작성
11	시방변경(S050130)은근 도면 재작성	05.09.06	CHM	W	05.09.06	CHM	W	05.09.06	시방변경(S050130)은근 도면 재작성
12	시방변경(S050130)은근 도면 재작성	05.09.06	CHM	W	05.09.06	CHM	W	05.09.06	시방변경(S050130)은근 도면 재작성
13	시방변경(S050130)은근 도면 재작성	05.09.06	CHM	W	05.09.06	CHM	W	05.09.06	시방변경(S050130)은근 도면 재작성
14	시방변경(S050130)은근 도면 재작성	05.09.06	CHM	W	05.09.06	CHM	W	05.09.06	시방변경(S050130)은근 도면 재작성
15	시방변경(S050130)은근 도면 재작성	05.09.06	CHM	W	05.09.06	CHM	W	05.09.06	시방변경(S050130)은근 도면 재작성
16	시방변경(S050130)은근 도면 재작성	05.09.06	CHM	W	05.09.06	CHM	W	05.09.06	시방변경(S050130)은근 도면 재작성
17	시방변경(S050130)은근 도면 재작성	05.09.06	CHM	W	05.09.06	CHM	W	05.09.06	시방변경(S050130)은근 도면 재작성
18	시방변경(S050130)은근 도면 재작성	05.09.06	CHM	W	05.09.06	CHM	W	05.09.06	시방변경(S050130)은근 도면 재작성
19	시방변경(S050130)은근 도면 재작성	05.09.06	CHM	W	05.09.06	CHM	W	05.09.06	시방변경(S050130)은근 도면 재작성
20	시방변경(S050130)은근 도면 재작성	05.09.06	CHM	W	05.09.06	CHM	W	05.09.06	시방변경(S050130)은근 도면 재작성
21	시방변경(S050130)은근 도면 재작성	05.09.06	CHM	W	05.09.06	CHM	W	05.09.06	시방변경(S050130)은근 도면 재작성
22	시방변경(S050130)은근 도면 재작성	05.09.06	CHM	W	05.09.06	CHM	W	05.09.06	시방변경(S050130)은근 도면 재작성
23	시방변경(S050130)은근 도면 재작성	05.09.06	CHM	W	05.09.06	CHM	W	05.09.06	시방변경(S050130)은근 도면 재작성
24	시방변경(S050130)은근 도면 재작성	05.09.06	CHM	W	05.09.06	CHM	W	05.09.06	시방변경(S050130)은근 도면 재작성
25	시방변경(S050130)은근 도면 재작성	05.09.06	CHM	W	05.09.06	CHM	W	05.09.06	시방변경(S050130)은근 도면 재작성
26	시방변경(S050130)은근 도면 재작성	05.09.06	CHM	W	05.09.06	CHM	W	05.09.06	시방변경(S050130)은근 도면 재작성
27	시방변경(S050130)은근 도면 재작성	05.09.06	CHM	W	05.09.06	CHM	W	05.09.06	시방변경(S050130)은근 도면 재작성
28	시방변경(S050130)은근 도면 재작성	05.09.06	CHM	W	05.09.06	CHM	W	05.09.06	시방변경(S050130)은근 도면 재작성
29	시방변경(S050130)은근 도면 재작성	05.09.06	CHM	W	05.09.06	CHM	W	05.09.06	시방변경(S050130)은근 도면 재작성
30	시방변경(S050130)은근 도면 재작성	05.09.06	CHM	W	05.09.06	CHM	W	05.09.06	시방변경(S050130)은근 도면 재작성
31	시방변경(S050130)은근 도면 재작성	05.09.06	CHM	W	05.09.06	CHM	W	05.09.06	시방변경(S050130)은근 도면 재작성
32	시방변경(S050130)은근 도면 재작성	05.09.06	CHM	W	05.09.06	CHM	W	05.09.06	시방변경(S050130)은근 도면 재작성
33	시방변경(S050130)은근 도면 재작성	05.09.06	CHM	W	05.09.06	CHM	W	05.09.06	시방변경(S050130)은근 도면 재작성
34	시방변경(S050130)은근 도면 재작성	05.09.06	CHM	W	05.09.06	CHM	W	05.09.06	시방변경(S050130)은근 도면 재작성
35	시방변경(S050130)은근 도면 재작성	05.09.06	CHM	W	05.09.06	CHM	W	05.09.06	시방변경(S050130)은근 도면 재작성
36	시방변경(S050130)은근 도면 재작성	05.09.06	CHM	W	05.09.06	CHM	W	05.09.06	시방변경(S050130)은근 도면 재작성
37	시방변경(S050130)은근 도면 재작성	05.09.06	CHM	W	05.09.06	CHM	W	05.09.06	시방변경(S050130)은근 도면 재작성
38	시방변경(S050130)은근 도면 재작성	05.09.06	CHM	W	05.09.06	CHM	W	05.09.06	시방변경(S050130)은근 도면 재작성
39	시방변경(S050130)은근 도면 재작성	05.09.06	CHM	W	05.09.06	CHM	W	05.09.06	시방변경(S050130)은근 도면 재작성
40	시방변경(S050130)은근 도면 재작성	05.09.06	CHM	W	05.09.06	CHM	W	05.09.06	시방변경(S050130)은근 도면 재작성
41	시방변경(S050130)은근 도면 재작성	05.09.06	CHM	W	05.09.06	CHM	W	05.09.06	시방변경(S050130)은근 도면 재작성
42	시방변경(S050130)은근 도면 재작성	05.09.06	CHM	W	05.09.06	CHM	W	05.09.06	시방변경(S050130)은근 도면 재작성
43	시방변경(S050130)은근 도면 재작성	05.09.06	CHM	W	05.09.06	CHM	W	05.09.06	시방변경(S050130)은근 도면 재작성
44	시방변경(S050130)은근 도면 재작성	05.09.06	CHM	W	05.09.06	CHM	W	05.09.06	시방변경(S050130)은근 도면 재작성
45	시방변경(S050130)은근 도면 재작성	05.09.06	CHM	W	05.09.06	CHM	W	05.09.06	시방변경(S050130)은근 도면 재작성
46	시방변경(S050130)은근 도면 재작성	05.09.06	CHM	W	05.09.06	CHM	W	05.09.06	시방변경(S050130)은근 도면 재작성
47	시방변경(S050130)은근 도면 재작성	05.09.06	CHM	W	05.09.06	CHM	W	05.09.06	시방변경(S050130)은근 도면 재작성
48	시방변경(S050130)은근 도면 재작성	05.09.06	CHM	W	05.09.06	CHM	W	05.09.06	시방변경(S050130)은근 도면 재작성
49	시방변경(S050130)은근 도면 재작성	05.09.06	CHM	W	05.09.06	CHM	W	05.09.06	시방변경(S050130)은근 도면 재작성
50	시방변경(S050130)은근 도면 재작성	05.09.06	CHM	W	05.09.06	CHM	W	05.09.06	시방변경(S050130)은근 도면 재작성

MATERIAL	SEE TABLE	CLASS	KETA KOREA ELECTRIC TERMINAL CO., LTD.
FINISH	SEE TABLE	TYPE	
WIRE RANGE <td></td> <td>SCALE</td> <td rowspan="2">PART NO. MG640188</td>		SCALE	PART NO. MG640188
INSULATION <td></td> <td>2/1</td>		2/1	
DATE	11.28	PART NAME	250 WP 2F HOUSING ASSY