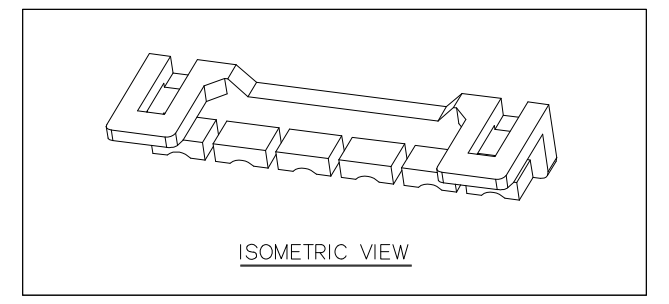


GENERAL TOLERANCE (HOUSING)					USED ON
10MAX	50MAX	100MAX	100 VR	()	
±0.25	±0.35	±0.55	±0.95	±1.0	



주 기

- 1.지시하지 않은 반경 R은 0.3으로 한다.
- 2.지시하지 않은 모따기 C는 0.3으로 한다.
- 3.기능상 유해한 BURR 및 WELDLINE등이 없을것.
- 4.적용 단자 : MG615679-*06, MG625494-*06
- 5.제품 내 함유된 10대 유해물질 (납, 수은, 카드뮴, 6가 크롬 PBBs, PBDEs, DEHP, DBP, BBP, DIBP)은 EU ELV 지침 및 RoHS 법규에서 지정한 최대 허용농도를 초과해서는 안 된다.

NOTE

1. UNLESS OTHERWISE SPECIFIED ALL RADIUS TO BE 0.3 RADIUS.
2. UNLESS OTHERWISE SPECIFIED ALL CHAMFERS TO BE 0.3 CHAMFER.
3. MUST BE FREE OF BURR, WELDLINE AND IMPERFECTION THAT AFFECT FUNCTION.
4. APPLICABLE HOUSING : MG615679-*06, MG625494-*06
5. 10 HAZARDOUS SUBSTANCES IN PARTS (Lead, Mercury, Cadmium, Hexavalent Chromium, PBBs, PBDEs, DEHP, DBP, BBP, DIBP) SHALL NOT EXCEED THE MAXIMUM PERMISSIBLE CONCENTRATION PRESCRIBED UNDER EU ELV DIRECTIVE & RoHS REGULATION

PART NO, * 표시는 색상 표시 임.

NO.	COLOR
0	NATURAL
1	RED
2	BLUE
3	YELLOW
4	GRAY
5	BLACK
6	GREEN

*



ISSUE MARK

						MATERIAL PA66(GN1001BF)		KET KOREA ELECTRIC	
						FINISH SEE TABLE		ENGINEERED TERMINAL CO., LTD.	
						WIRE RANGE		CLASS	
						INSULATION		TYPE NEW 060	
LTR		REVISION RECORD		DR. YHJ '19.10.24		CHK. PSH '19.10.24		TOLERANCE EXCEPT AS NOTED SEE TABLE	
								SCALE 2/1	
								PART NO. MG635982-*06	
								PART NAME NEW 060 6P R/H	