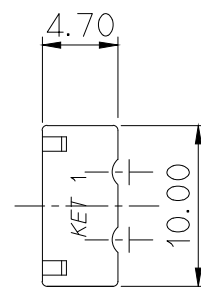
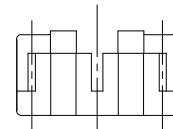
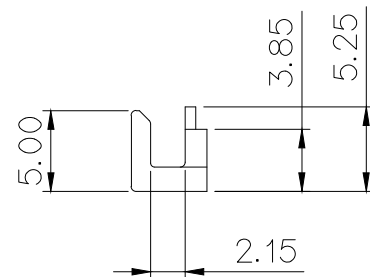
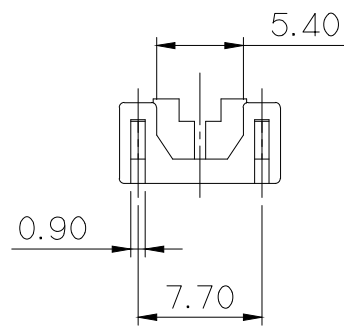
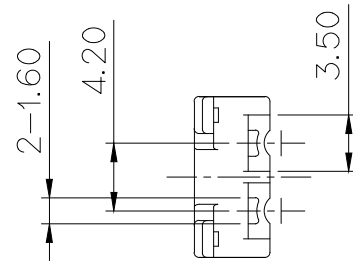


ISO VIEW



GENERAL TOLERANCE (HOUSING)

10 MAX	50 MAX	100 MAX	250 MAX	250 VR	ANGLE	ECCENT	USED ON
±0.2	±0.3	±0.55	±0.95	±1.4	±30'	0.1	

NOTE

- UNLESS OTHERWISE SPECIFIED ALL RADII TO BE 0.3 RADIUS.
- UNLESS OTHERWISE SPECIFIED ALL CHAMFERS TO BE 0.3 CHAMFER.
- MUST BE FREE OF FLASH, SINK AND IMPERFECTION THAT AFFECT FUNCTION.
- APPLICABLE HOUSING : 2P (MG614538, MG624537, MG624540)  
4P (MG614488, MG624489, MG624490)
- 6 HAZARDOUS SUBSTANCES IN PARTS (LEAD, MERCURY, CADMIUM, HEXAVALENT CHROMIUM, PBBs, PBDEs) SHALL NOT EXCEED THE MAXIMUM PERMISSIBLE CONCENTRATION PRESCRIBED UNDER EU ELV DIRECTIVE & RoHS REGULATION.

주 기

- 지시하지 않은 반경 R은 0.3으로 한다.
- 지시하지 않은 모따기 C는 0.3으로 한다.
- 기능상 유해한 BURR 및 WELDLINE 등이 없을것.
- 적용 HSG : 2P (MG614538, MG624537, MG624540)  
4P (MG614488, MG624489, MG624490)
- 제품내 함유된 6대 유해물질 (납,수은,카드뮴,6가크롬, PBBs, PBDEs)은 EU ELV 지침 및 RoHS 법규에서 지정한 최대 허용 농도를 초과해서는 안된다.

NO.	COLOR
0	NATURAL
1	RED
2	BLUE
3	YELLOW
5	BLACK

APPROVED

2017-08-10

KOREA ELECTRIC  
TERMINAL CO., LTD.  
Electronic Product Development Team

ISSUE MARK

		MATERIAL PA66 (V0)		KOREA ELECTRIC	
		FINISH $\Delta$ SEE TABLE		TERMINAL CO., LTD.	
		WIRE RANGE		CLASS 060	
		INSULATION		TYPE	
$\Delta$	ECO-1604-070 의거 도면 재작성	LCM	KSH	BUC	'16.04.18
LTR	REVISION RECORD	DR.	CHK.	APP.	DATE
DR.	C.JH. 2008.12.03	CHK.	Hak.		12/03
CHK.		APP.	백운철.		12/03
		TOLERANCE EXCEPT AS NOTED SEE TABLE		SCALE 2/1	
		PART NAME		PART NO. MG634487	
				NEW 060 2P R/HOLDER	