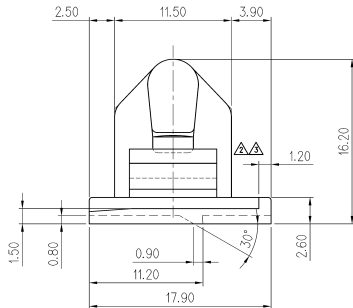
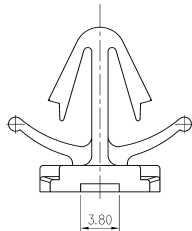
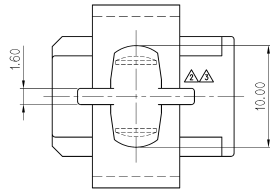


| GENERAL TOLERANCE (HOUSING) | | | | | | | USED ON |
|-----------------------------|-------|--------|--------|-------|-------|--------|---------|
| 10MAX | 50MAX | 100MAX | 250MAX | 250VR | ANGLE | ECCENT | |
| ±0.2 | ±0.3 | ±0.55 | ±0.95 | ±1.4 | ±30' | 0.1 | |



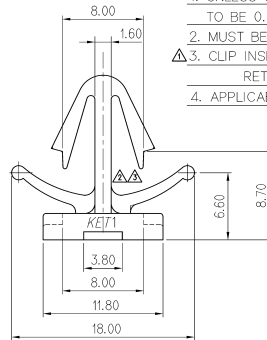
| NO. | MATERIAL | COLOR |
|-----|----------|-------------|
| 0 | | NATURAL |
| 1 | NYLON66: | RED |
| 2 | | BLUE |
| 20 | | JADE |
| 3 | | YELLOW |
| 4 | | GRAY |
| 40 | | DARK GRAY |
| 41 | | LIGHT GRAY |
| 5 | | BLACK |
| 6 | | DARK GREEN |
| 7 | | BROWN |
| 8 | | LIGHT GREEN |
| 9 | | MAGENTA |
| 11 | | ORANGE |

주 기

1. 지시하지 않은 반경 R은 0.3로 한다
2. 기능상 유해한 BURR 및 WELDLINE 등이 없을것.
- △ 3. CLIP 삽입력 : 8kgf 이하(HS'G)
이탈력 : 10kgf 이상(HS'G)
4. 적용 HOUSING : 090II FEMALE HS'G

NOTE

1. UNLESS OTHERWISE SPECIFIED ALL RADIUS TO BE 0.3 RADIUS.
2. MUST BE FREE OF BURR, WELDLINE
- △ 3. CLIP INSERTION FORCE : 8kgf MAX(HS'G)
RETENTION FORCE : 10kgf MIN(HS'G)
4. APPLICABLE HOUSING : 090II FEMALE HS'G



| | | | | | | | | |
|-----|------------------------------|-------|------|----------|------------|-------------|--------------------------------------|-----------------------|
| | | | | | MATERIAL | SEE TABLE | KOREA ELECTRIC TERMINAL CO., LTD. | |
| | | | | | FINISH | SEE TABLE | | |
| △ | 설계서명(한글)번호(서)0603412기 도면제작명 | TSW | 정 | 06.12.26 | WIRE RANGE | | CLASS | 1.7 - 2.6t |
| △ | 설계서명(한글)번호(서)06023312기 도면제작명 | TSW | 정 | 06.08.21 | INSULATION | | TYPE | |
| △ | 시방번호(990151)과거 수정 | WCH | 정 | 99.08.23 | | | PART NO. | MG631268 |
| LTR | REVISION RECORD | DR | CHK | APP. | DATE | PREPARED BY | SCALE | |
| DR | SKC 96.11.11 | CHK | CHK | APP. | 11/12 | SEE TABLE | 3/1 | |
| CHK | S. W. K | 11/12 | APP. | 11/12 | PART NAME | | | △.090 II Ø7 X 12 CLIP |