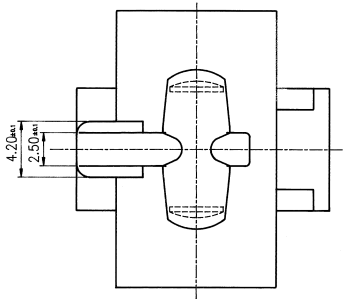
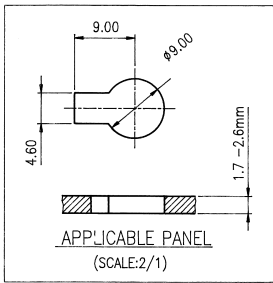
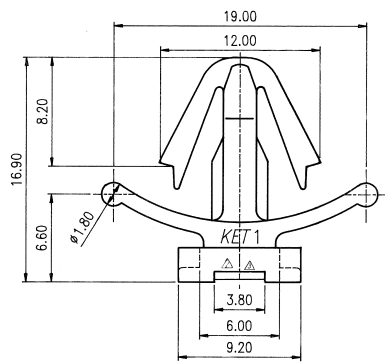
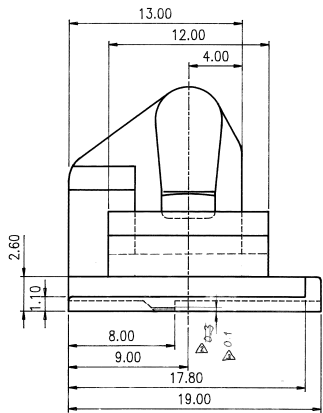
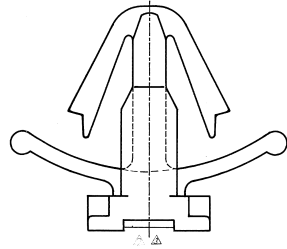


도면번호 NUMBER
MG 630539

USED ON
HG 630418



NO	MATERIAL	COLOR
1		NATURAL
2		RED
3		BLUE
4	△ PBF	YELLOW
5	NYLON	GRAY
6		BLACK
7		WHITE GREEN
8		BROWN
		GREEN



NOTE

1. 지시하지 않은 R은 전부 0.3으로 한다.
2. 기능상 유해한 BURR, 수축, 변형등이 없을 것.
- △ 3. CLIP INSERTION FORCE: $\frac{10}{5}$ Kg이하
RETENTION FORCE: 5 Kg이상
4. 적용 HOUSING: SDL'SWP CONNECTOR

CUSTOMER DRAWING

△ 1차 변경 (신형 개편)		16	92.09.09	△ 1차 변경 (신형 개편)	16	92.09.11	△ 1차 변경 (신형 개편)	16	92.09.26
△ 2차 변경 (신형 개편)		16	92.09.11	△ 3차 변경 (신형 개편)		16	92.09.26		
△ 4차 변경 (신형 개편)		16	92.09.26						
DR	SIK 92.07.16	CHK	DATE	DESIGN TOLERANCE EXCEPT AS NOTED	±0.2	SCALE	4/1	SUP NO.	MG 630559
CHK	APP	APP	APP	WS NAME	SDL'SWP CLIP (9.0 HOLE TYPE)				

KET KOREA ELECTRIC TERMINAL CO. LTD.

CLASS TYPE

INSULATION DIA. TYPE

A3 (420 × 297) 1/4" DIMENSIONS IN MM