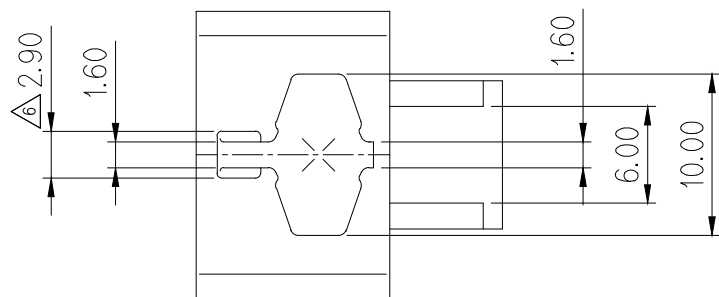


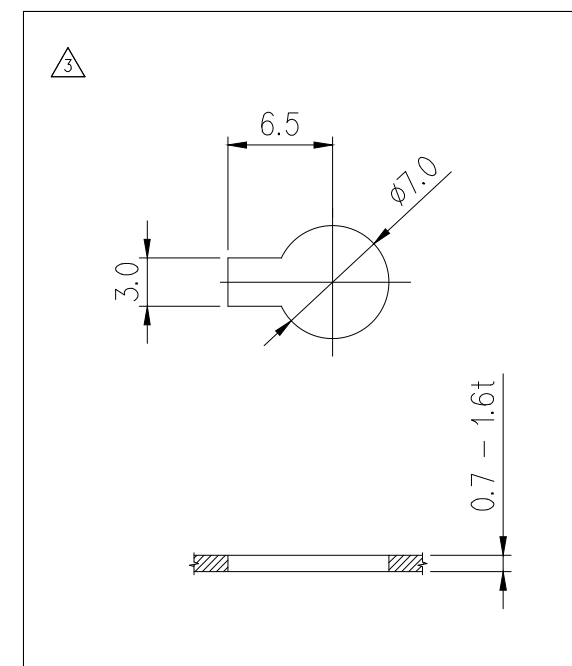
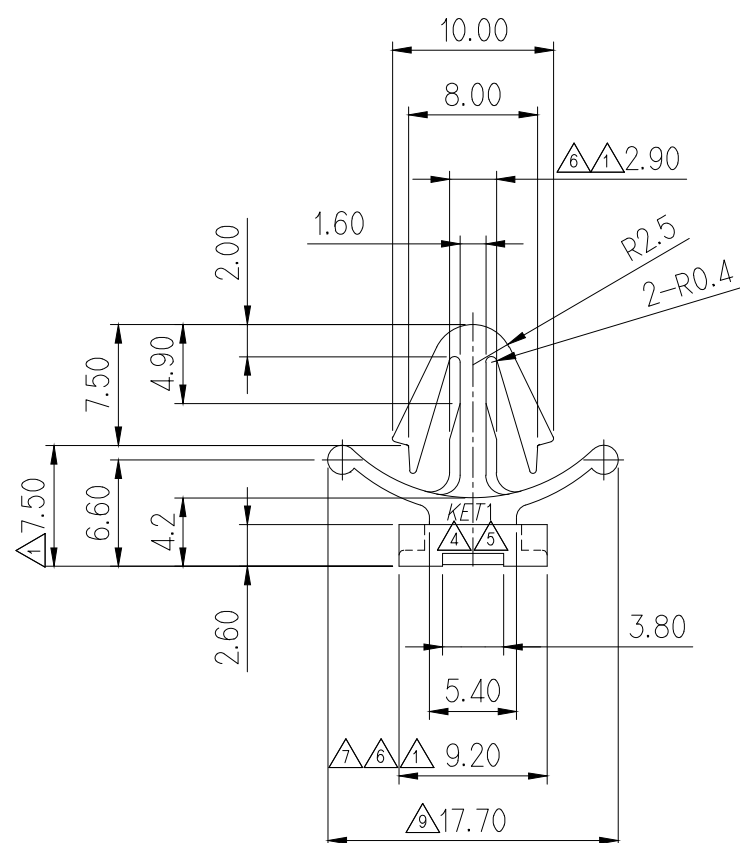
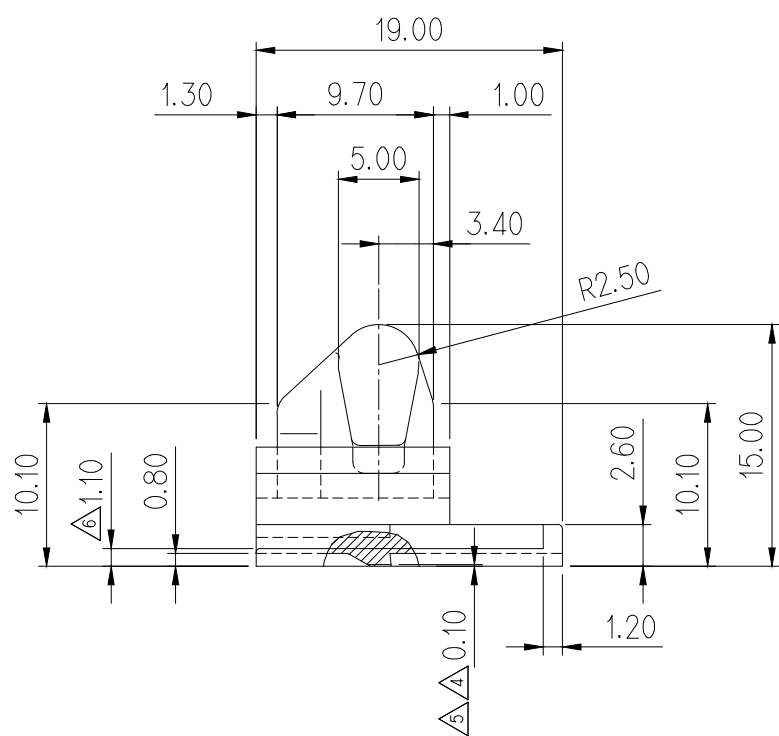
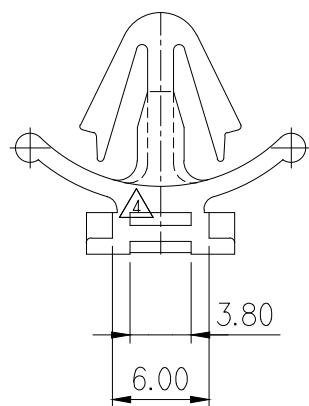
GENERAL TOLERANCE (HOUSING)					USED ON
10MAX	20MAX	45MAX	ANGLE	ECCENT	
±0.2	±0.25	±0.3	±30'	0.1	

NO.	MATERIAL	COLOR
* 0	NYLON 66	NATURAL
1		RED
2		BLUE
20		JADE
3		YELLOW
4		GRAY
40		DARK GRAY
41		LIGHT GRAY
* 5		BLACK
6		DARK GREEN
7		BROWN
8	LIGHT GREEN	
9	MAGENTA	
11	ORANGE	



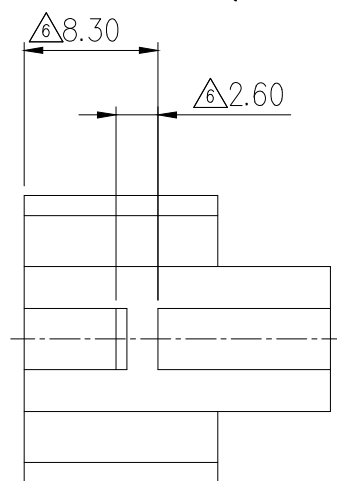
NOTE

- MUST BE FREE OF BURR, WELDLINE AND IMPERFECTION THAT AFFECT FUNCTION.
- APPLICABLE HOUSING : SDL / SWP REC. HOUSING ALL AND IMPERFECTION THAT AFFECT FUNCTION.
- 6 HAZARDOUS SUBSTANCES IN PARTS (LEAD, MERCURY, CADMIUM, HEXAVALENT CHROMIUM, PBBs, PPDEs) SHALL NOT EXCEED THE MAXIMUM PERMISSIBLE CONCENTRATION PRESCRIBED UNDER EU ELV DIRECTIVE & RoHS REGULATION.



주 기

- 기능상 유해한 BURR 및 WELDLINE 등이 없을 것.
- 적용 HOUSING: SDL / SWP REC. HOUSING ALL
- 제품내 함유된 6대 유해물질 (납, 수은, 카드뮴, 6가크롬, PBBs, PBDEs)은 EU ELV 지침 및 RoHS 법규에서 지정한 최대 허용 농도를 초과해서는 안 된다.



APPROVED

2017-08-10

KOREA ELECTRIC
TERMINAL CO., LTD.
Korea Electric Terminal Co., LTD.

ISSUE MARK

5	치수변경(삽입력개선)	植	'93.07.09.	MATERIAL	SEE TABLE	KETA KOREA ELECTRIC ENGINEERED TERMINAL CO., LTD.
4	형상변경, 삽입력개선	建 植	'93.03.31.	FINISH	SEE TABLE	
3	판넬 두께 표기		'92.12.21.	WIRE RANGE		CLASS 7417-5830
2	원재료변경 및 형합력변경	植	'92.09.09.	INSULATION		TYPE
1	형상 및 치수 변경(유격개선)	植	'92.07.05.	TOLERANCE EXCEPT AS NOTED	SEE TABLE	SCALE 5/1
LTR	REVISION RECORD	DR. 植	CHK. APP. DATE	PART NAME	PART NO. MG630418	
DR.	植 91.09.28	CHK.		PART NAME		
CHK.	S. w k u	APP.	W. t a h n	ø7.0 SDL.SWP CLIP		

9	ECO-1603-331 근거 도면 변경 (치수 표기 수정 및 환경규제 주기 추가)	KCS	CKY	LSY	'16.03.23
8	ECO-1511-252 근거 도면 변경 (색상 TABLE 추가)	YSS	CKY	LSY	'15.11.13.
7	ECO-1402-070 근거 재작성	KJY	CSH	CWK	'14.02.07.
6	시방변경(NO.000142) 근거	MAN			'00.05.27.