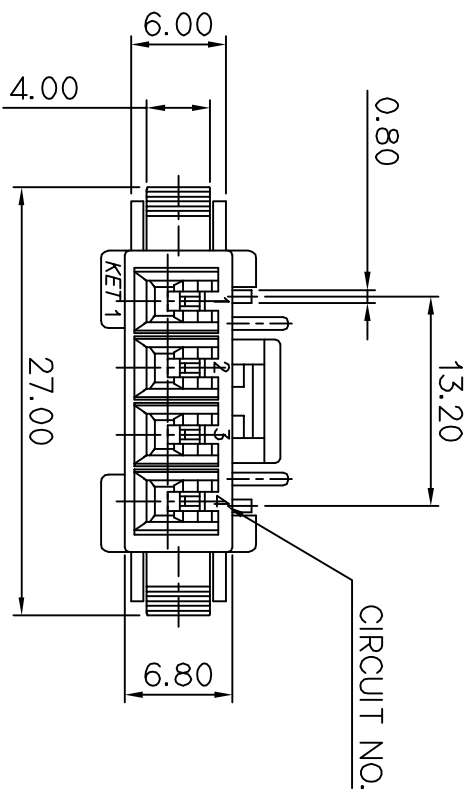
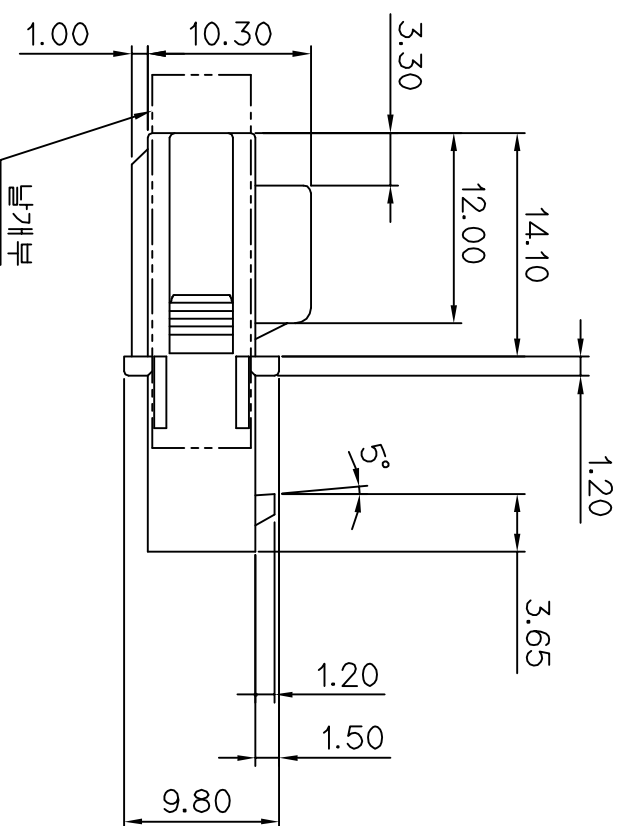
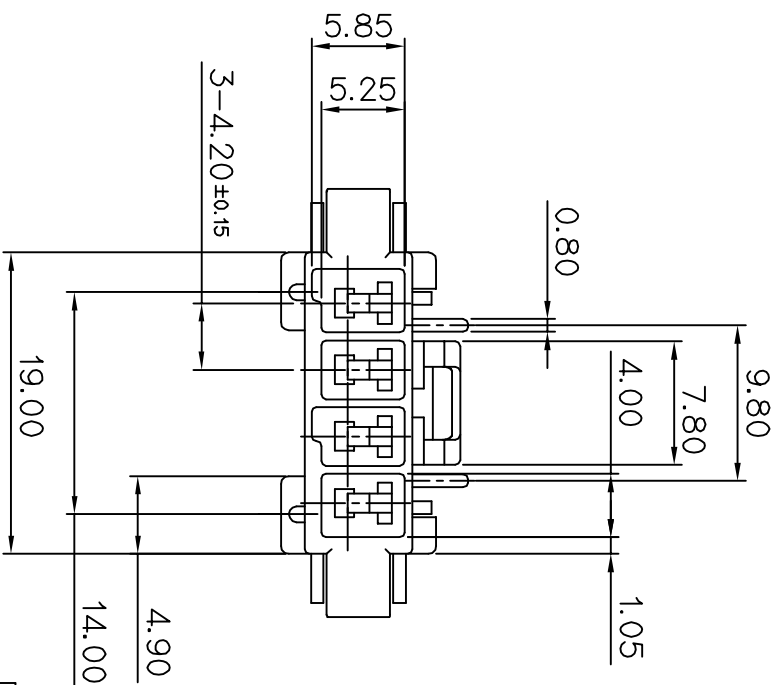
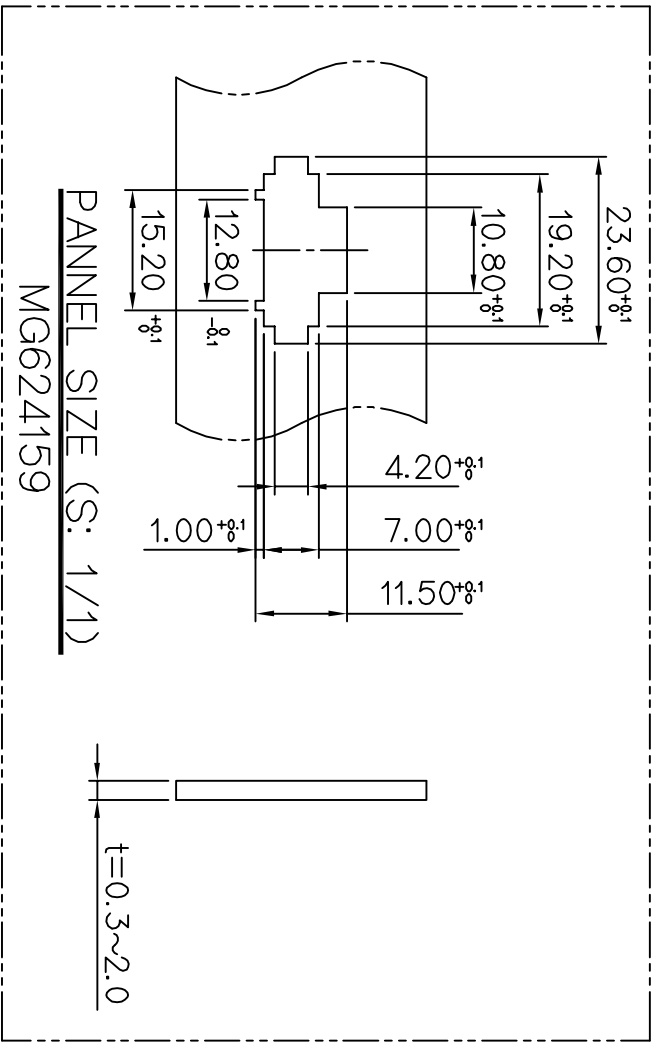


ISO VIEW

주 기

1. 지시하지 않은 반경 R은 0.3로 한다
2. 지시하지 않은 모따기 C는 0.5으로 한다.
3. 기능상 유해한 BURR 및 WELDLINE등이 없을것.
4. 적용 HOUSING : MG614158
- 적용 R/HOLDER : MG634164
- 적용 MALE TERMINAL : ST741084, 741085, 741086
5. KET 문자 : 기울기 15°(H); 0.1~0.2, SIZE: 2.0)
- CAVITY NO.: 기울기 0°(H); 0.1~0.2, SIZE: 2.0)
6. 제품내 함유된 6대 유해물질 (납,수은,카드뮴,6가크롬,PBBs,PBDEs)은 EU ELV 지침 및 RoHS 법규에서 지정한 최대 허용 농도를 초과해서는 안된다.



GENERAL TOLERANCE (HOUSING)						USED ON
10 MAX	50 MAX	100 MAX	250 MAX	250 VR	ANGLE	ECCENT
±0.2	±0.3	±0.55	±0.95	±1.4	±30'	0.1

NOTE

1. UNLESS OTHERWISE SPECIFIED ALL RADIUS TO BE 0.3 RADIUS.
2. UNLESS OTHERWISE SPECIFIED ALL CHAMFERS TO BE 0.5 CHAMFER.
3. MUST BE FREE OF FLASH, SINK AND IMPERFECTION THAT AFFECT FUNCTION.
4. APPLICABLE HOUSING : MG614158
- APPLICABLE R/HOLDER : MG634164
- APPLICABLE MALE TERMINAL : ST741084, 741085, 741086
5. KET MARK : TAPER 15° (H); 0.1~0.2, SIZE: 2.0)
- CAVITY NO. : TAPER 0°(H); 0.1~0.2, SIZE: 2.0)
6. 6 HAZARDOUS SUBSTANCES IN PARTS (LEAD, MERCURY, CADMIUM, HEXAVALENT CHROMIUM, PBBs, PBDEs) SHALL NOT EXCEED THE MAXIMUM PERMISSIBLE CONCENTRATION

납개부	PART NO.	PART NAME
유	MG624159	NEW 060 4M HSG(납개 TYPE)
무	MG624208	NEW 060 4M HSG

DR.	CHK.	DATE	SCALE	PART NO.
CJH	Hdk	2008.01.30	2/1	MG624159, MG624208
CHK.				

MATERIAL	FINISH	WIRE RANGE	INSULATION	CLASS	ISSUE MARK
APET+PC(GWIT)	NATURAL			.060	