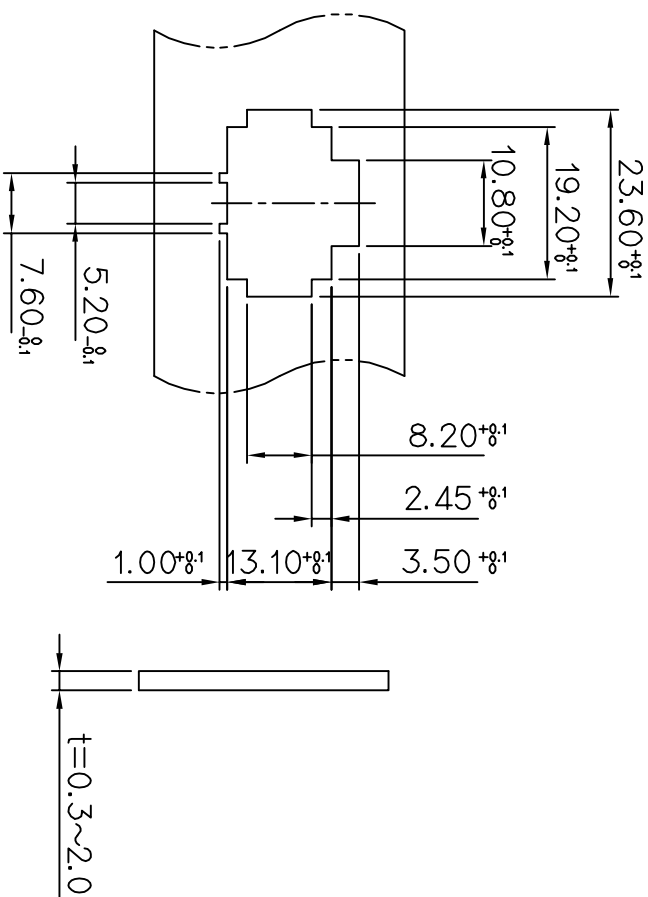
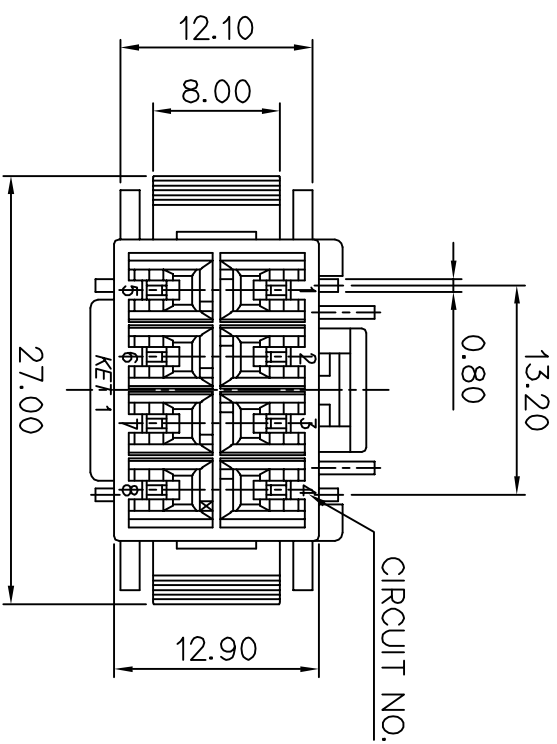
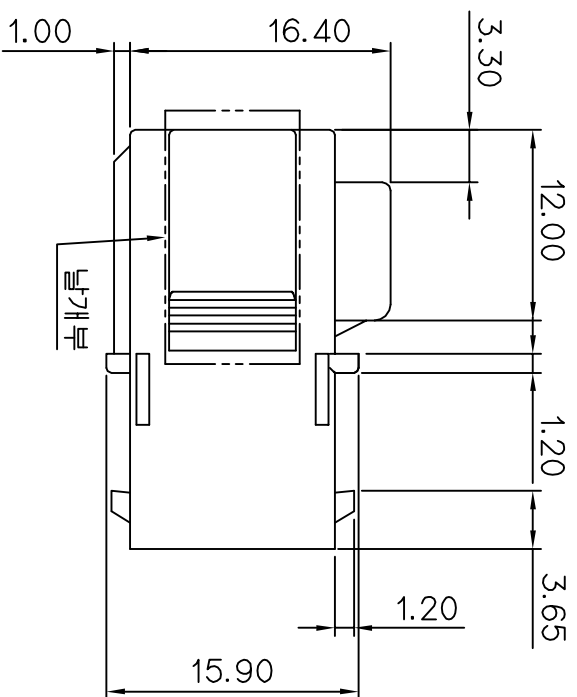
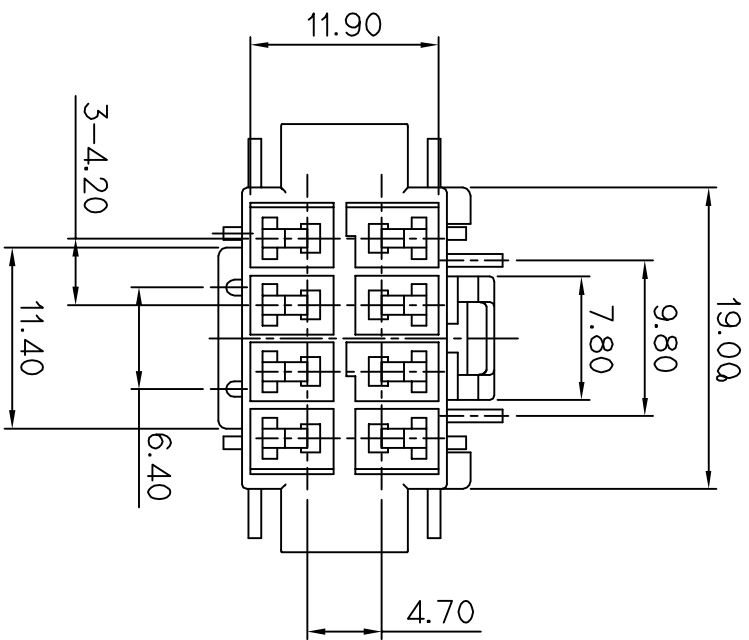


ISO VIEW



PANNEL SIZE



GENERAL TOLERANCE (HOUSING)						USED ON
10 MAX	50 MAX	100 MAX	250 MAX	250 VR	ANGLE	ECCENT
±0.2	±0.3	±0.55	±0.95	±1.4	±30'	0.1

NOTE

1. UNLESS OTHERWISE SPECIFIED ALL RADIUS TO BE 0.3 RADIUS.
2. UNLESS OTHERWISE SPECIFIED ALL CHAMFERS TO BE 0.5 CHAMFER.
3. MUST BE FREE OF FLASH, SINK AND IMPERFECTION THAT AFFECT FUNCTION.
4. APPLICABLE HOUSING : MG614162L  
APPLICABLE R/HOLDER : MG634164
5. KET MARK : TAPER 15° (H: 0.1~0.2, SIZE: 2.0)  
CAVITY NO. : TAPER 0°(H: 0.1~0.2, SIZE: 2.0)
6. 6 HAZARDOUS SUBSTANCES IN PARTS (LEAD, MERCURY, CADMIUM, HEXAVALENT CHROMIUM, PBBs, PBDEs) SHALL NOT EXCEED THE MAXIMUM PERMISSIBLE CONCENTRATION

주 기

1. 지지하지 않은 변경 R은 0.3로 한다.
2. 지지하지 않은 모따기 C는 0.5으로 한다.
3. 기능상 유해한 BURR 및 WELDLINE등이 없을지.
4. 적용 HOUSING : MG614162L  
적용 R/HOLDER : MG634164  
적용 MALE TERMINAL : ST741084, 741085, 741086
5. KET 문자 : 기울기 15°(H: 0.1~0.2, SIZE: 2.0)  
CAVITY NO.: 기울기 0°(H: 0.1~0.2, SIZE: 2.0)
6. 제품내 함유된 6대 유해물질 (납,수은,카드뮴,6가크롬,PBBs,PBDEs)은 EU ELV 지침 및 RoHS 법규에서 지정한 최대 허용 농도를 초과해서는 안된다.

ISSUE MARK

MATERIAL PBT(V0)  
FINISH NATURAL  
WIRE RANGE  
INSULATION  
SCALE 2/1  
PART NO. MG624163L, 624210L

**KET** KOREA ELECTRIC  
ENGINEERED  
TERMINAL CO., LTD.

납개부	PART NO.	PART NAME
우	MG624163L	NEW 060 8M HSG(납개 TYPE)
부	MG624210L	NEW 060 8M HSG

LTR	REVISION RECORD	DR	CHK	APP	DATE
DR	LCM '11.12.14	CHK	KSH	'11.12.14	
CHK		APP		'11.12.14	