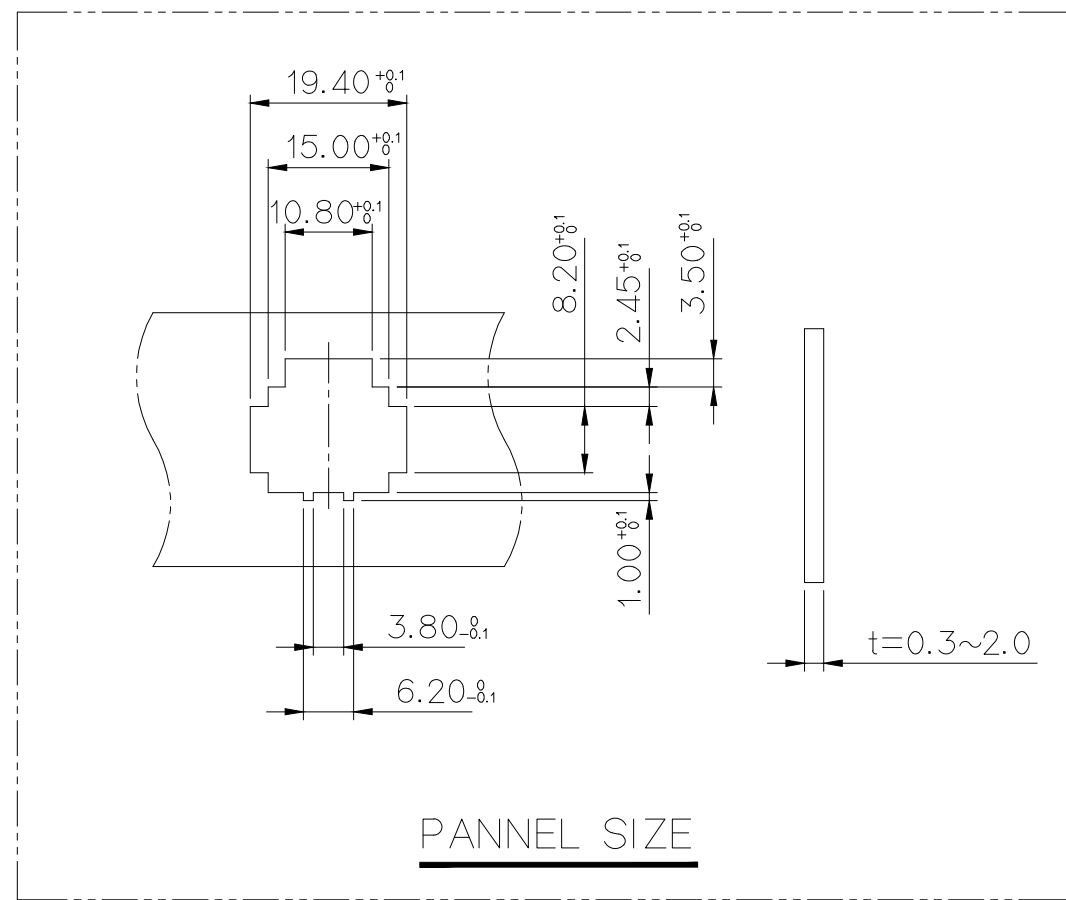
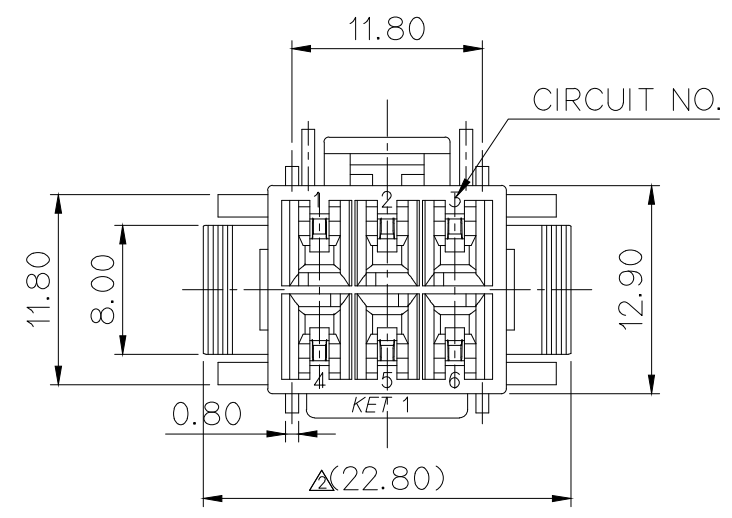
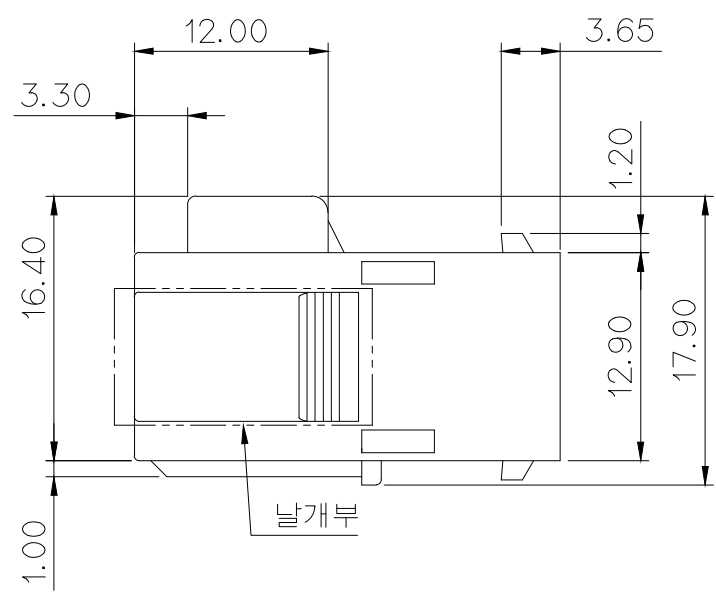
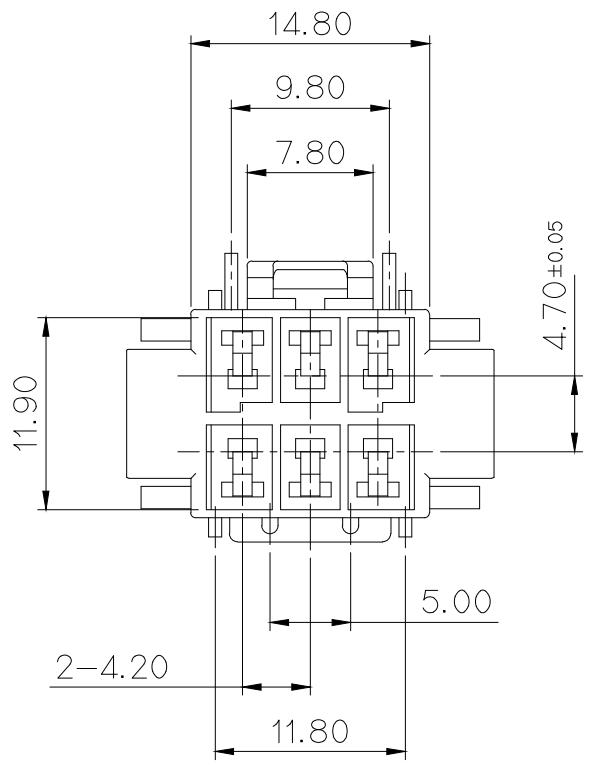


ISO VIEW



PANNEL SIZE



△ GENERAL TOLERANCE (HOUSING)					USED ON
10MAX	50MAX	100MAX	100VR	( )	
±0.25	±0.35	±0.55	±0.95	±1.0	

NOTE

- UNLESS OTHERWISE SPECIFIED ALL RADIUS TO BE 0.3 RADIUS.
- UNLESS OTHERWISE SPECIFIED ALL CHAMFERS TO BE 0.5 CHAMFER.
- MUST BE FREE OF FLASH, SINK AND IMPERFECTION THAT AFFECT FUNCTION.
- APPLICABLE HOUSING : MG614160  
APPLICABLE R/HOLDER : MG634165  
APPLICABLE MALE TERMINAL : ST741084, 741085, 741086
- KET MARK : TAPER 15° (H; 0.1~0.2, SIZE: 2.0)  
CAVITY NO. : TAPER 0°(H; 0.1~0.2, SIZE: 2.0)
- 6 HAZARDOUS SUBSTANCES IN PARTS (LEAD, MERCURY, CADMIUM, HEXAVALENT CHROMIUM, PBBs, PBDEs) SHALL NOT EXCEED THE MAXIMUM PERMISSIBLE CONCENTRATION

주 기

- 지시하지 않은 반경 R은 0.3로 한다
- 지시하지 않은 모따기 C는 0.5으로 한다.
- 기능상 유해한 BURR 및 WELDLINE 등이 없을것.
- 적용 HOUSING : MG614160  
적용 R/HOLDER : MG634165  
적용 MALE TERMINAL : ST741084, 741085, 741086
- KET 문자 : 기울기 15°(H; 0.1~0.2, SIZE: 2.0)  
CAVITY NO.: 기울기 0°(H; 0.1~0.2, SIZE: 2.0)
- 제품내 함유된 6대 유해물질 (납, 수은, 카드뮴, 6가크롬, PBBs, PBDEs)은 EU ELV 지침 및 RoHS 법규에서 지정한 최대 허용 농도를 초과해서는 안된다.

APPROVED

2017-08-10

KOREA ELECTRIC  
TERMINAL CO., LTD.  
Electronic Product  
Development Team

ISSUE MARK

날개부	PART NO.	PART NAME
유	MG624161	NEW 060 6M HSG(날개 TYPE)
무	MG624209	NEW 060 6M HSG

		MATERIAL △PET+PC(GWIT)		KOREA ELECTRIC	
		FINISH NATURAL		TERMINAL CO., LTD.	
		WIRE RANGE		CLASS	
		INSULATION		TYPE .060	
LTR		REVISION RECORD		PART NO. MG624161, 624209	
DR. CJH 2008.02.18		CHK. HAK		SCALE 2/1	
CHK.		APP.		PART NAME NEW 060 6M HSG	
		DATE 2/18			
		DATE 2/18			
		TOLERANCE EXCEPT AS NOTED			