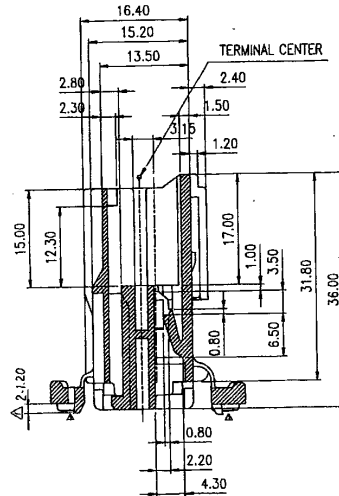
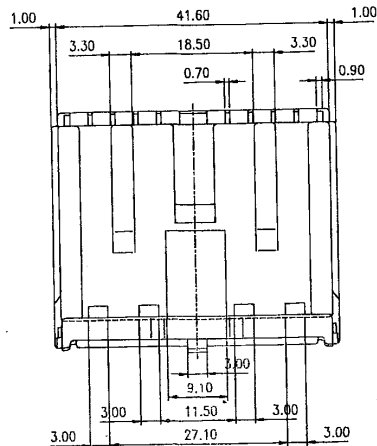
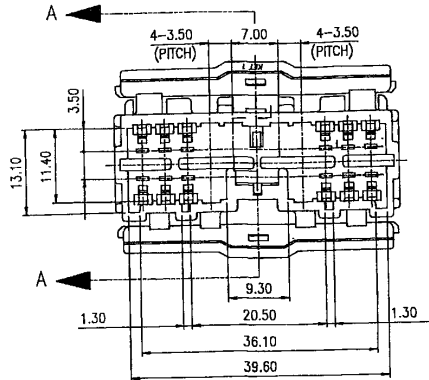
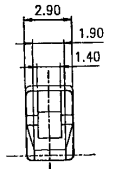
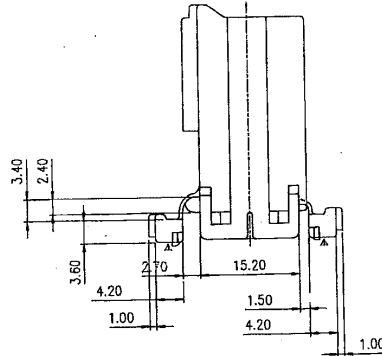
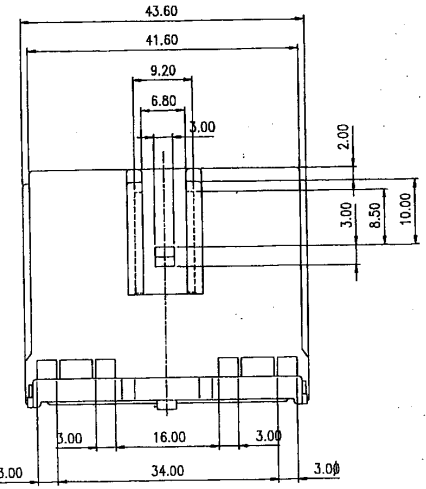


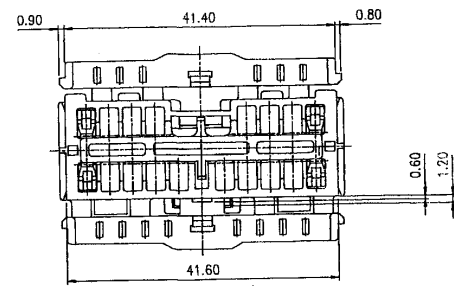
NO.	MATERIAL	COLOR
0	PBT	NATURAL
1		RED
2		BLUE
3		YELLOW
4		GRAY
5		BLACK
6		WHITE GREEN
7		BROWN
8		GREEN



SEC. A-A



DETAIL CAVITY(5/1)



- 주 기
1. 지시하지 않은 R은 0.5 임.
  2. M 치는 10(g/10 분) 이하일 것
  3. 적용 TERMINAL: ST 740484, ST 740485  
YAZAKI P/NO: 7114-1470, 7114-1475
  4. 상자 HOUSING P/NO: MG 610408
  5. CONNT ASS'Y 삽입력: 14Kgf 이하
  6. 단자 고착력: (LANCE 단독: 6 kgf 이상), (총합: 10kgf 이상)
  7. HINGE 부에 BURR, 미성형, 단자 등의 결함이 없을 것.  
HINGE 강도는 10회 이상 반복굽힘시험후 CRACK 발생이 없을 것  
(시험온도조건: -10° C)

CUSTOMER DRAWING

		AS MATERIAL	SEE TABLE	<b>KET</b> KOREA ELECTRIC TERMINAL CO., LTD.
		ZONE FINISH	SEE TABLE	
		SHIELD WIRE RANGE	SEE TABLE	SR. CLASS
		WIND INSULATION DIA	SEE TABLE	M/N TYPE: 7122-8385
△	한국전선주식회사 (외국인투자기업)	DATE	20. 1. 13	S/N NO. MG 620409
LTR	H & S REVISION RECORD OR CHK	DATE		WE SCALE: 2/1
DR	SJK 22.12.05	DATE		WE MAKE: SDL CONNECTOR 18P REC HOUSING
CHK	W	DATE		