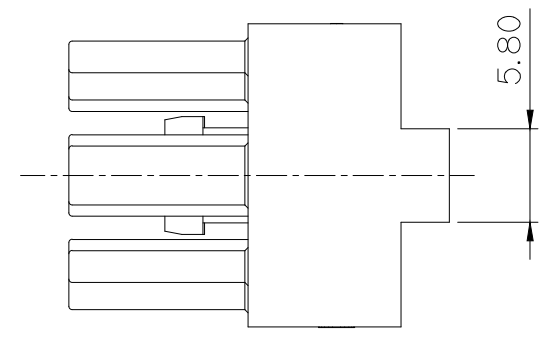
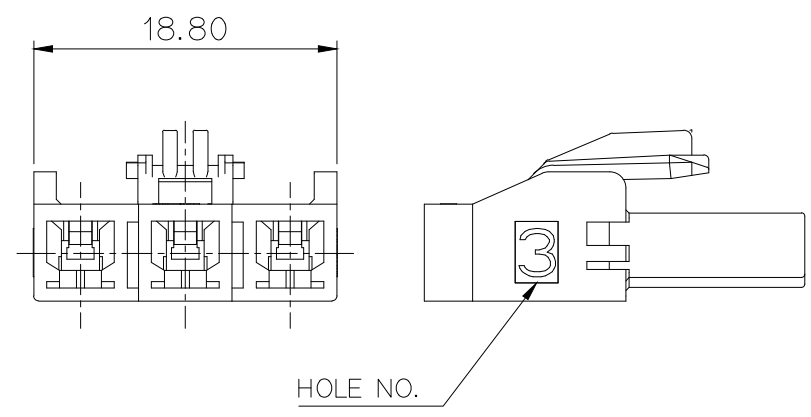
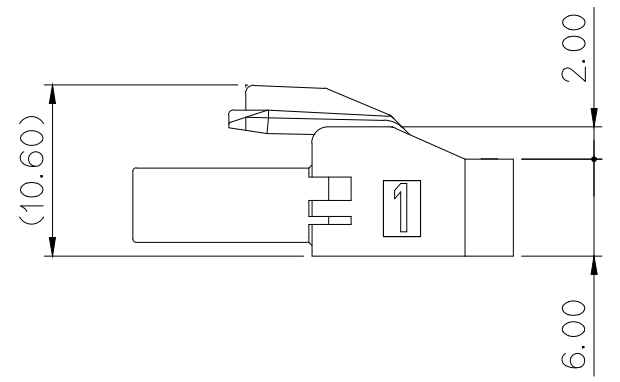
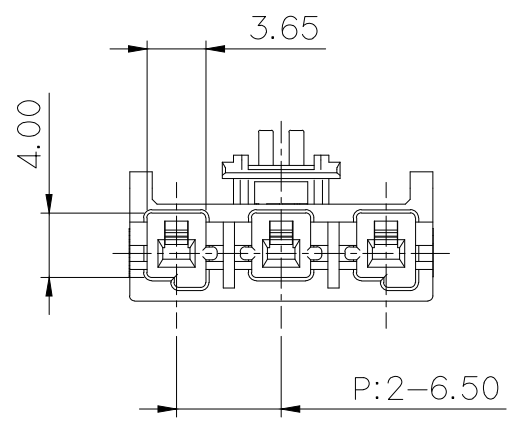
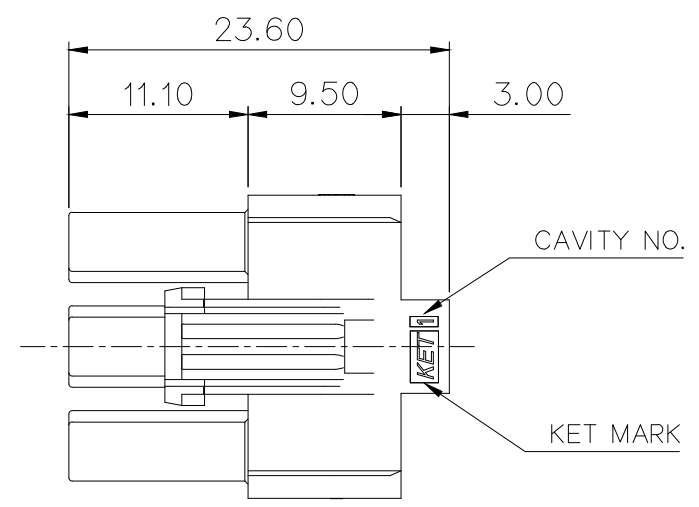
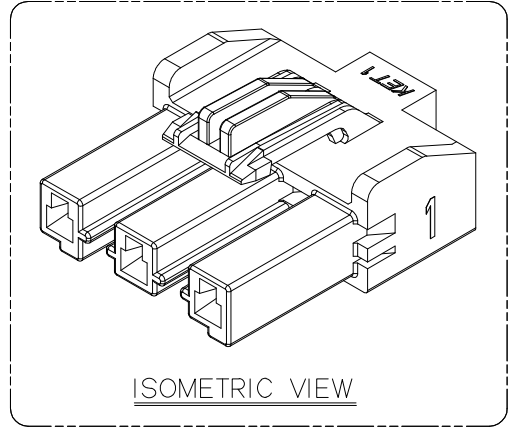


GENERAL TOLERANCE (HOUSING)					USED ON
10MAX	50MAX	100MAX	100 VR	()	
±0.25	±0.35	±0.55	±0.95	±1.0	



주 기

- 1.지시하지 않은 반경 R은 0.3으로 한다.
- 2.지시하지 않은 모따기 C는 0.3으로 한다.
- 3.기능상 유해한 BURR 및 WELDLINE등이 없을것.
- 4.적용 단자 :ST731307-3/1324-3
- 5.제품 내 함유된 6대 유해물질 (납, 수은, 카드뮴, 6가 크롬 PBBs, PBDEs)은 EU ELV 지침 및 RoHS 법규에서 지정한 최대 허용농도를 초과해서는 안 된다.

NOTE

1. UNLESS OTHERWISE SPECIFIED ALL RADIUS TO BE 0.3 RADIUS.
2. UNLESS OTHERWISE SPECIFIED ALL CHAMFERS TO BE 0.3 CHAMFER.
3. MUST BE FREE OF BURR, WELDLINE AND IMPERFECTION THAT AFFECT FUNCTION.
4. APPLICABLE TERMINAL :ST731307-3/1324-3
5. 6HAZARDOUS SUBSTANCES IN PARTS (Lead, Mercury, Cadmium, Hexavalent Chromium, PBBs, PBDEs) SHALL NOT EXCEED THE MAXIMUM PERMISSIBLE CONCENTRATION PRESCRIBED UNDER EU ELV DIRECTIVE & RoHS REGULATION

-.PART NO, * 표시는 색상 표시 임.

NO.	COLOR
0	NATURAL
1	RED
2	BLUE
3	YELLOW
4	GRAY
5	BLACK
6	GREEN



ISSUE MARK

					MATERIAL		PET+PC(G.W.I.T)		 KOREA ELECTRIC TERMINAL CO., LTD.		
					FINISH		SEE TABLE				
					WIRE RANGE		CLASS			060	
					INSULATION		TYPE				
LTR	REVISION RECORD				DR.	CHK.	APP.	DATE	TOLERANCE EXCEPT AS NOTED	SCALE	PART NO.
	DR.	SMG	'19.01.09		CHK.	PSH	'19.01.09		SEE TABLE	2/1	MG615664-*03
	CHK.	KSH	'19.01.09		APP.	KHG	'19.01.09	PART NAME			
NEW 060 3F HS'G											