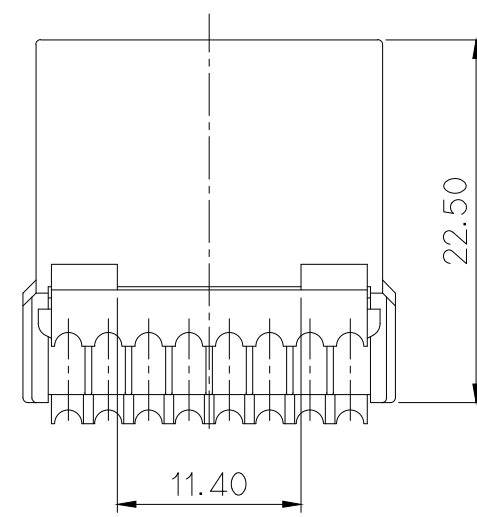
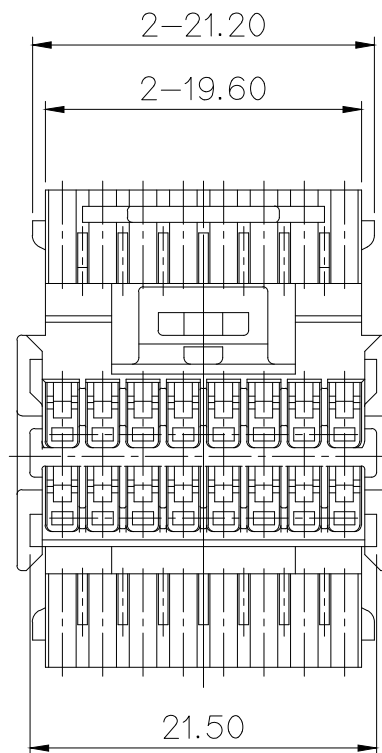
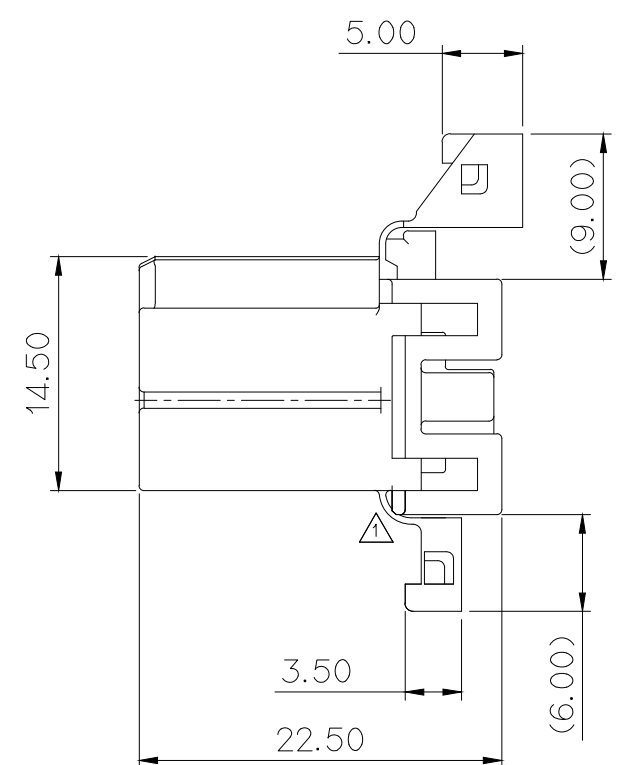
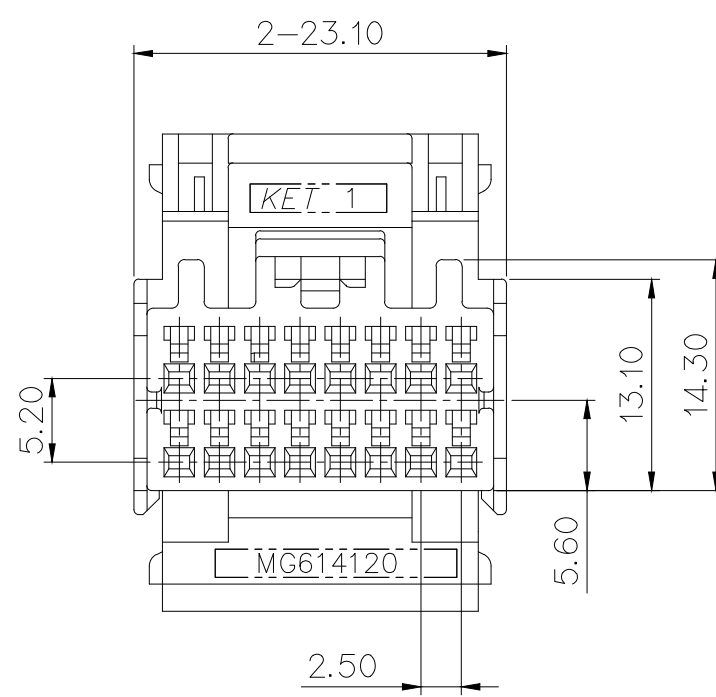
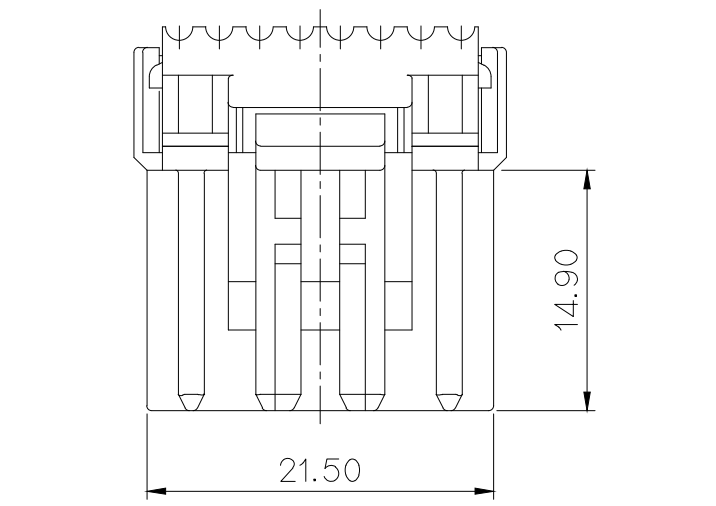


GENERAL TOLERANCE (HOUSING)							USED ON
10MAX	50MAX	100MAX	250MAX	250VR	ANGLE	ECCENT	
±0.2	±0.3	±0.55	±0.95	±1.4	±30'	0.1	



주 기

1. 제품기능상 유해한 BURR, 변형 및 WELDLINE 없을것.
2. 지시하지 않은 반경 R은 0.3으로 한다.
3. 지시하지 않은 모따기 C는 0.3으로 한다.
4. 적용 HOUSING : MG644112
5. APPLICABLE TERMINAL : ST731078-3
6. 제품내 함유된 6대 유해물질 (납,수은,카드뮴,6가크롬, PBBs,PBDEs)은 EU ELV 지침 및 RoHS 법규에서 지정한 최대 허용 농도를 초과해서는 안된다.

NOTE

1. MUST BE FREE OF BURR, WELDLINE AND IMPERFECTION THAT AFFECT FUNCTION.
2. UNLESS OTHERWISE SPECIFIED ALL RADIUS TO BE 0.3 RADIUS.
3. UNLESS OTHERWISE SPECIFIED ALL CHAMFERS TO BE 0.3CHAMFER.
4. APPLICABLE HOUSING : MG644112
5. 적용 TERMINAL: ST731078-3
6. 6 HAZARDOUS SUBSTANCES IN PARTS (LEAD, MERCURY, CADMIUM, HEXAVALENT CHROMIUM, PBBs, PBDEs) SHALL NOT EXCEED THE MAXIMUM PERMISSIBLE CONCENTRATION PRESCRIBED UNDER EU ELV DIRECTIVE

APPROVED

2018-12-07

KOREA ELECTRIC
TERMINAL CO., LTD.
Korea Electric Terminal Co., LTD.

ISSUE MARK

					MATERIAL	PBT	KET KOREA ELECTRIC ENGINEERED TERMINAL CO., LTD.
					FINISH	BLACK	
					WIRE RANGE		CLASS 040II
					INSULATION		TYPE
⚠	ECO-1507-038 근거 도면 제작성 (원지부 CRACK 발생 개선)	LJY		15.07.01	TOLERANCE EXCEPT AS NOTED	SEE TABLE	SCALE 2/1
LTR	REVISION RECORD	DR.	CHK.	APP.	DATE	PART NO.	MG614120
	DR. CDH 2010.01.18		CHK. LSY 2010.01.19			PART NAME	040II 16F HOUSING
	CHK.		APP. KKJ 2010.01.19				