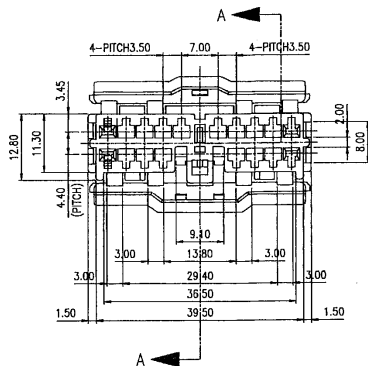
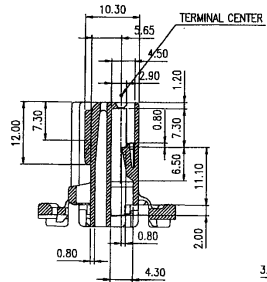
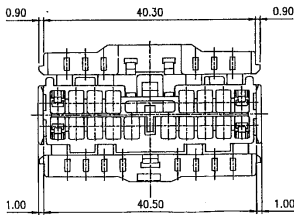
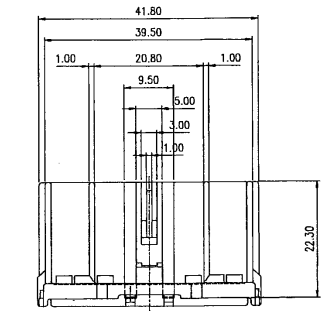
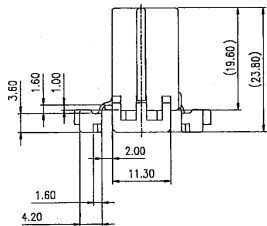


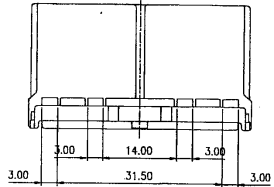
NO.	MATERIAL	COLOR
0	PBT	NATURAL
1		RED
2		BLUE
3		YELLOW
4		GRAY
5		BLACK
6		WHITE GREEN
7		BROWN
8		GREEN



- 주 기
- 1.지시하지 않은 R은 R0.5 임.
 - 2.비치는,10(g/10본) 이하일 것
 - 3.적용 TERMINAL:ST 730497, ST 740498
YAZAKI P/NO:7116-1473, 7116-1474
 - 4.상대 HOUSING P/NO: MG 620409
 5. CONNT ASSY 삽입력: 14Kgf 이하
 6. 단자 고정력:(LANCE 단축: 6 kgf 이상), (총합: 10kgf 이상)
 7. HINGE 부에 BURR, 미성형,크리 등의 결함이 없을 것.
- HINGE강도는 10회이상 반복굽힘시험후 CRACK형상이 없을 것
(시험온도조건:-10° C)



SEC. A-A



CUSTOMER DRAWING

REF MATERIAL	SEE TABLE	REF MATERIAL	SEE TABLE
REF TO FINISH	SEE TABLE	REF TO FINISH	SEE TABLE
SYSTEM WIRE RANGE		SYSTEM WIRE RANGE	
WIRE INSULATION DIA.		WIRE INSULATION DIA.	
REF. NO.	#0.2	REF. NO.	#0.2
DATE	92.12.10	DATE	92.12.10
DR.	S. W. Lee	DR.	S. W. Lee
CHK.	S. W. Lee	CHK.	S. W. Lee

KET KOREA ELECTRIC TERMINAL CO. LTD.
 7123-8385
 MG 610408
 SOL CONNECTOR TSP PLUG HOUSING