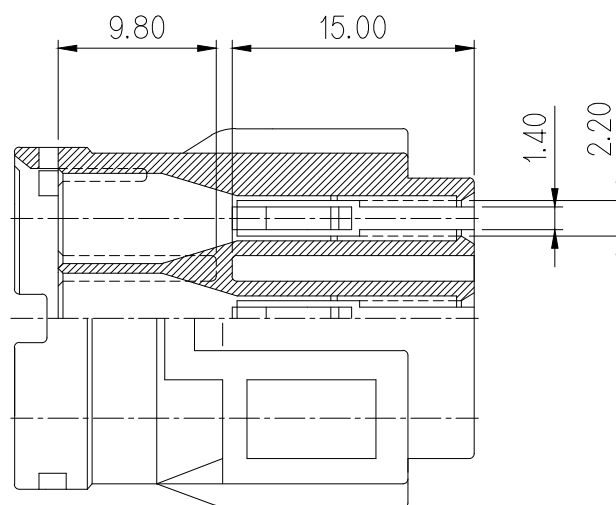
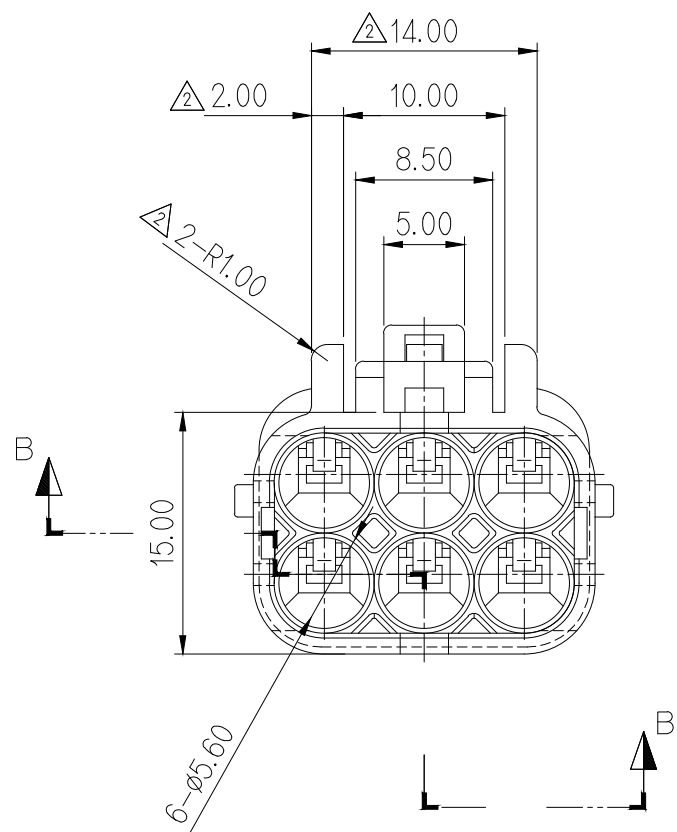
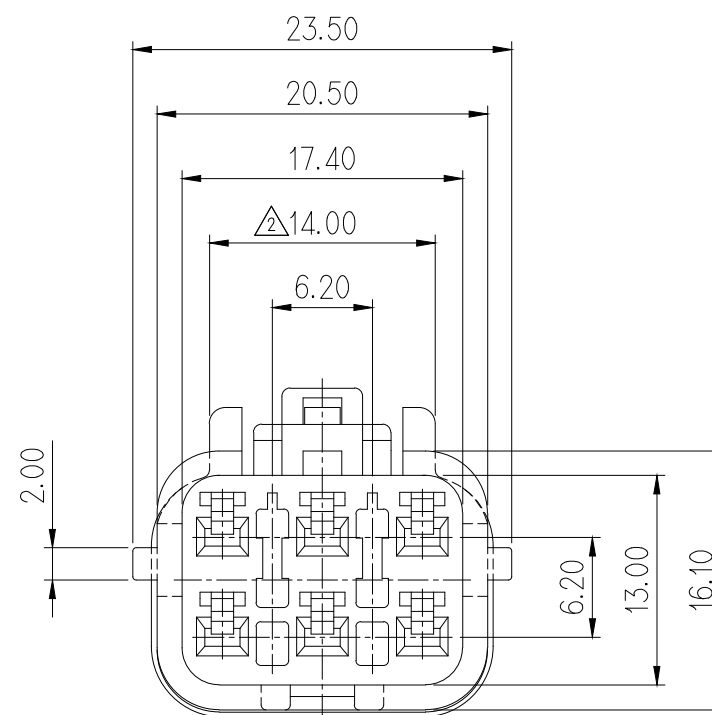
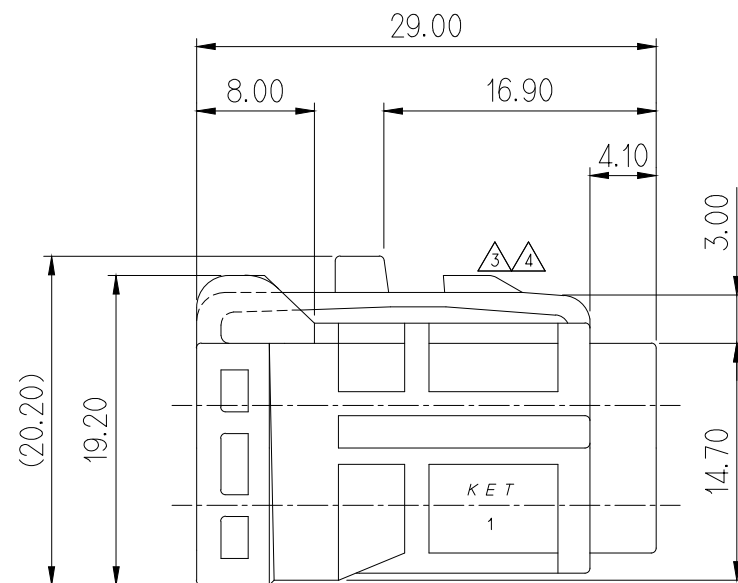
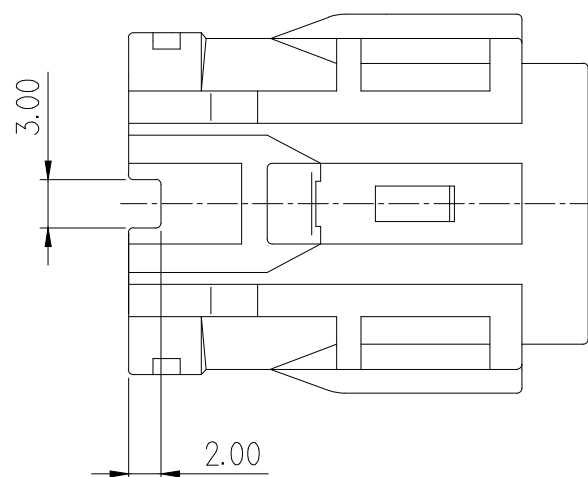


NO.	MATERIAL	COLOR
* 0	P B T	NATURAL
1		RED
2		BLUE
3		YELLOW
* 4		GRAY
40		DARK GRAY
41		LIGHT GRAY
* 5		BLACK
6		DARK GREEN
7		BROWN
8		LIGHT GREEN
9	MAGENTA	
11	ORANGE	

GENERAL TOLERANCE (HOUSING)							USED ON
10MAX	50MAX	100MAX	250MAX	250VR	ANGLE	ECCENT	
±0.2	±0.3	±0.55	±0.95	±1.4	±30'	0.1	



SECTION B-B

주 기

- 제품기능상 유해한 BURR, 변형 및 WELDLINE 등이 없을것.
 - 적용 TERMINAL : ST730495, 496
 - 적용 HOUSING : MG640337
- 적용 REAR HOLDER : MG630338

APPROVED

2017-08-10

KOREA ELECTRIC
TERMINAL CO., LTD.
Korea Electric Te
rminal Co., LTD.

ISSUE MARK

3	ECO-1702-432 큰거 도면 재작성 (SECTION A-A 삭제)	LND	KMH	LSY	'17.02.28	MATERIAL	SEE TABLE	KOREA ELECTRIC TERMINAL CO., LTD.
4	ECO-1503-330 큰거 도면 재작성 (재결감 개선의 건)	KCS	HYJ	LSY	'15.03.17	FINISH	SEE TABLE	
3	ECO-1501-297 큰거 도면 재작성 (재결감 개선의 건)	KCS	HYJ	LSY	'15.01.23	WIRE RANGE		CLASS
2	ECO-1110-036 큰거 도면 재작성	AJH			'11.11.03	INSULATION		TYPE 7123-7464
1	도면 전산화에 따른 재작성	LMJ	MKNO		'05.05.20	TOLERANCE EXCEPT AS NOTED	SEE TABLE	SCALE 2/1
LTR	REVISION RECORD	DR.	CHK.	APP.	DATE	PART NAME	SWP 6F HOUSING	
DR.								
CHK.								