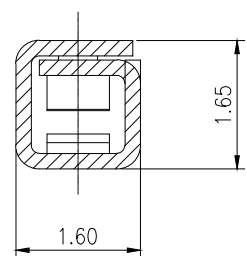
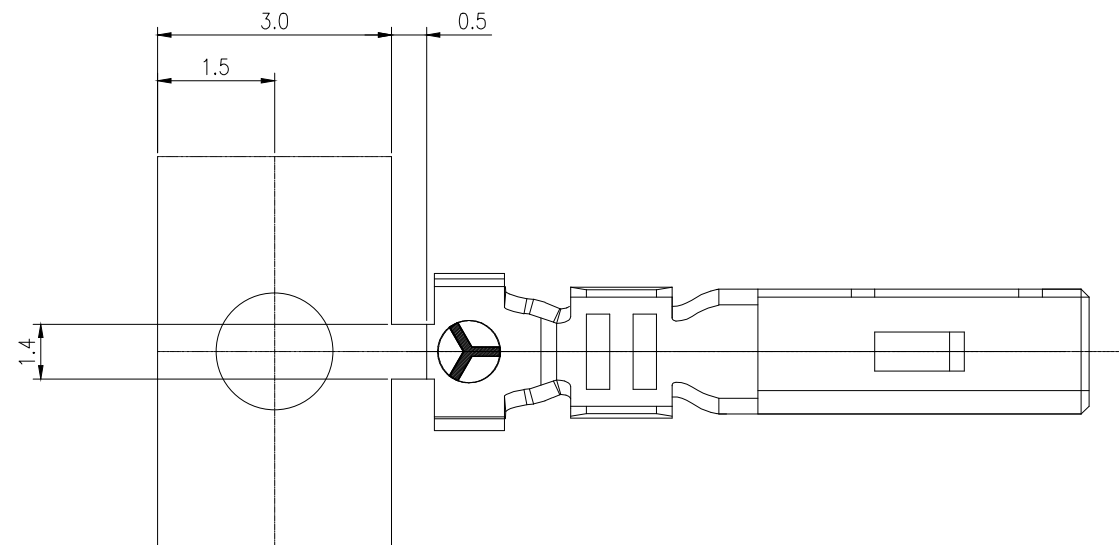
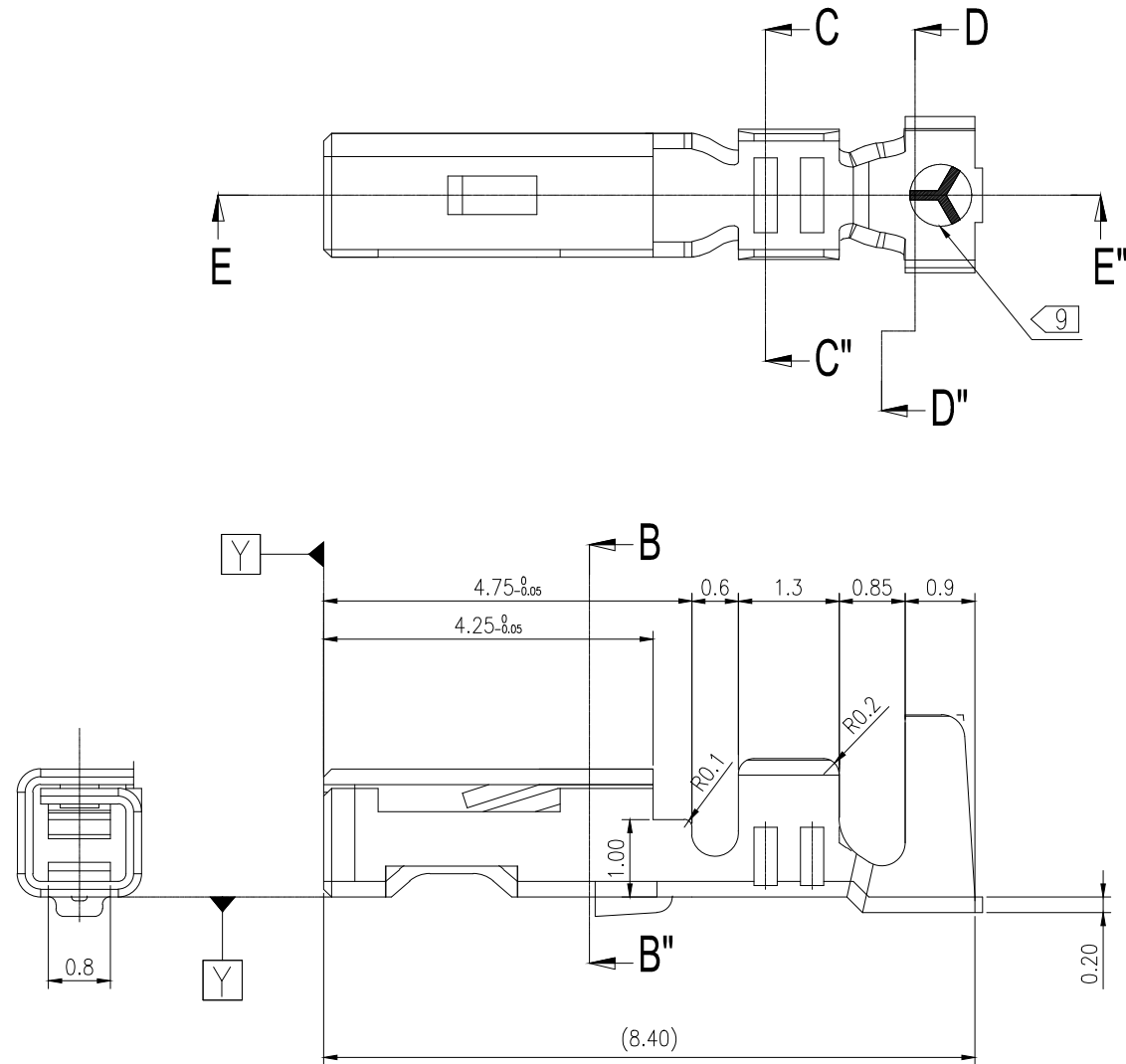
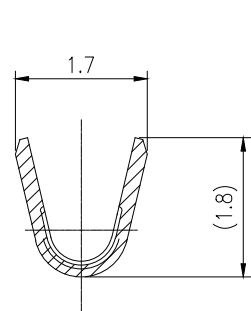


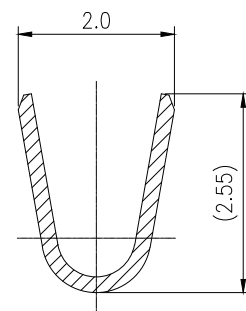
GENERAL TOLERANCE (TERMINAL)					USED ON
10MAX	20MAX	45MAX	ANGLE	ECCENT	
±0.2	±0.25	±0.3	±30'	0.1	



Section B-B'
(Ref. View, Scale 10:1)



Section C-C'
(Scale 10:1)



Section D-D'
(Scale 10:1)

주 기

1. 기능상 유해한 BURR 및 WELDLINE 등이 없을 것.
2. 제품 내 함유된 6대 유해물질 (납, 수은, 카드뮴, 6가 크롬, PBBs, PBDEs)은 EU ELV 지침 및 RoHS 법규에서 지정한 최대 허용 농도를 초과해서는 안된다.
3. ES91500-03 SPEC. 에 준할 것.



ISSUE MARK

		MATERIAL		COPPER ALLOY		KOREA ELECTRIC TERMINAL CO., LTD.		
		FINISH		PRE-TIN				
		WIRE RANGE		AVSS 0.3SQ		CLASS	Wire to Board	
		INSULATION		//		TYPE	2.0mm Pitch R.A SMD	
LTR	REVISION RECORD	DR.	CHK.	APP.	DATE	TOLERANCE EXCEPT AS NOTED	SCALE	PART NO.
						SEE TABLE	5/1	K200294-20
DR.	HC. KWON 2013.04.15	CHK.				PART NAME		
CHK.	//	APP.		MK. SONG 2013.04.15		2.0 Wire to Board PLUG TERMINAL II		